

**Forgalmazó:**

**ECORGAN Kft.**

6640 Csongrád, Ipari park utca 2.

tel.: +36 63/570-880

e-mail: kozpont@ecorgan.hu

# **EVIDO mosogató csaptelep család**

## **PINGUIN, PINGUIN-S, LANA**

(Neoperl Softpex flexibilis bekötőcsővel)

**Szerelési, használati és biztonsági tudnivalók**

**Gyártó:**

**Rosan Armature d.o.o.**

**24420 Kanjiza, Dusana Popvica 10, Serbia**

## **Bevezető**

Gratulálunk! Az EVIDO márkával, egy magas minőségű, biztonságos és higiénikus termék mellett döntött. Az első üzembe helyezés előtt ismerkedjen meg a csapteleppel. Ehhez figyelmesen olvassa el az alábbi használati és a dobozban mellékelt gyári rajzos szerelési útmutatót.

A terméket csak a leírtak alapján szerelje össze és rendeltetésszerűen használja!

## **Rendeltetésszerű használat**

Ez a csaptelep bármilyen nyomásbiztos (max.10 bar) melegvízes rendszerhez (pl. zárt rendszerű vízmelegítőhöz) alkalmas max. 65 °C-ig terjedő víz hőmérsékletig. Nem használható fa vagy széntüzelésű fűdő kályhákhoz, nyitott elektromos fűtésű vízmelegítőhöz. Ettől eltérő alkalmazás, vagy a termék megváltoztatása tilos és balesetet okozhat, ami rendeltetés ellenes használatnak minősül. Ez a termék csak magán fogyasztói használatra és nem ipari, vagy orvosi fekvőbeteg kórtermekbeni használatra készült. A szakszerűtlen használatból eredő károkért a gyártó nem vállal felelősséget.

**Külön felhívjuk a figyelmet a rendszeres karbantartás és tisztítás betartására!**

### **Alkalmazási Feltételek:**

- 1)**A termékkel érintkező emberi felhasználásra szánt víz hőmérséklete közegészségügyi szempontból a 65°C-ot nem haladhatja meg.
- 2)**Alkalmazási terület: ivóvíz-ellátás, használati melegvíz-ellátás.
- 3)**Felszerelés után a használatba vétel előtt, illetve a rendszeres használat esetén fogyasztás előtt minden esetben javasolt a termék átöblítése. Beüzemelés és üzemszünetek után szigorúan be kell tartani a használati útmutatóban leírtakat. Beüzemeléskor a csaptelepet át kell öblíteni, legalább 10 percig történő hideg- és melegvízes folyamatot javasolunk. Minimum 1 napos üzemszünet után fogyasztás előtt ajánlott legalább 1,5-2 liter víz kifolytatása. Az átöblítés nyert vizet ivóvízként, illetve étkezési céllal felhasználni nem javasoljuk.
- 4)**Tekintettel arra, hogy a melegvíz esetén nagyobb mértékű kioldódás várható a termékből, ajánlott mind a főzéshez, mind az iváshoz hideg vizet használni és azt felmelegítve fogyasztani.
- 5)**A termékek bekötésére használt flexibilis bekötőcsövek kizárólag nyilvántartásba vett termékek lehetnek (NEOPERL SOFTPEX). A bekötőcsövek cseréje módosításnak minősül. A módosításból eredő károkért felelősséget NEM vállalunk.
- 6)**A csaptelepek aeroszolt képző alkatrészeit (a szerelési rajzon 6. tétel) javasolt havonta vízkőteleníteni, illetve fertőtleníteni. A csaptelepek tisztítása, fertőtlenítése során kizárólag olyan vegyszer alkalmazható, amely megfelel az 5/2023. (I. 12.) Kormányrendelet, illetve a 38/2003.(VII.7)ESzCsM-FVM-KvVM együttes rendeletben leírtaknak.
- 7)**A vízzel érintkező alkatrészek alapján a termékek esetén nem zárható ki az aeroszol-képződés, így *Legionella* expozíció szempontjából fokozott kockázatot jelent. Ezért alkalmazása nem javasolt az egészségügyi intézmények fekvőbeteg ellátó szobáiban, illetve minden olyan helyen, ahol a hideg és /vagy használati melegvíz *Legionella* csíraszám eléri a 49/2015.(XI.6.) EMMI rendelet alapján meghatározott beavatkozási szintet.

## **Biztonsági tudnivalók**

**VIGYÁZAT! SÉRÜLÉSVESZÉLY!** Győződjön meg, minden alkatrész, kötés tömítettségéről, mert a sérült alkatrészek szivárgási és működési hibát okozhatnak. Vegye figyelembe, hogy valamennyi alátét és tömítés kopó alkatrész, amelyet időnként ki kell cserélni. A vízszivárgás jelentős anyagi károkat okozhat a lakásban! Összeszerelés előtt ismerje meg a hideg- és a melegvíz csatlakozás elzáró szerelvényeit, hogy szivárgás esetén le tudja zárni a rendszert.

## **Szerelés és beüzemelés**

Kérjük, hogy a csaptelepet szakember szerelje fel és helyezze üzembe! A csaptelepet a dobozban található rajzos szerelési útmutató alapján, az ott feltüntetett sorrendben, a mellékelt kiegészítő elemek beépítésével, a jelzett szerszámok használatával kell beszerezni.

A szerelés ill. a vízhálózatra való csatlakoztatás után a szerelvényt az első **használat előtt át kell öblíteni** a lehetséges szennyeződések eltávolítása céljából. Ehhez az „Alkalmazási Feltételek” – ben leírtak szerint járjon el.

## **Tisztítás karbantartás**

A perlátort és a szűrőket indokolt rendszeresen tisztítani és fertőtleníteni, lehetőleg öko-címkés mosogató tisztító szerrel. Cl-tartalmú, maró hatású, alkohol tartalmú tisztítószer használata tilos, mert ezek károsítják a terméket.

- Csavarja le a tömítést, a perlátor- betétet, és a perlátor-burkolatot (lásd a rajzon a 9. és 11. tétel)
- Nyissa ki a hideg, majd a meleg fő vízvezetékét és mindkét esetben hagyja 2 percen keresztül folyni a vizet.
- Ezt követően csavarja vissza a tömítést, a perlátor- betétet, és a perlátor- burkolatot ezt követően már használható a csaptelep.

## **Javaslat a vezetékes víz ihatóságára**

- Fogyasztásra szánt ivóvíz esetében a csaptelepeken átfolyt víz ajánlott hőmérséklete max. 30°C, használati meleg víz esetén 65°C. A csaptelep nem eredményezi az emberi fogyasztásra szánt víz minőségromlását.
- Minimum 1 napos üzemszünet után, fogyasztás előtt ajánlott legalább 2 liter víz kifolytatása. A kifolytatás során nyert vizet ivóvízként, illetve ételkészítés céllal-különösen csecsemők, kisgyermekes esetén- felhasználni nem ajánlott.

**Megsemmisítés:** A csomagolás környezetbarát anyagokból készült, amelyet a helyi újrahasznosító helyeken adhat le ártalmatlanítás céljából. A kiszolgált termék ártalmatlanítása, vagy újrahasznosítása érdekében tájékozódjon a helyi önkormányzatoknál.

**Garancia:** A termékre a 151/2003.(IX.22.) Kormányrendelet szerinti jótállási kötelezettség vonatkozik. A hatályos rendeletben előírt jótállási jegyet mellékeljük, amit az eladó szervnél kérjük érvényesíteni. Bármilyen probléma esetén kérjük a jótállási jegyen szereplő elérhetőségeken a vevőszolgálatunk értesítését.

<b>Csapterep család</b>	<b>Cikkszám</b>	<b>Alkalmazási terület</b>	<b>Szín</b>
-------------------------	-----------------	----------------------------	-------------

### **EVIDO PINGUIN**

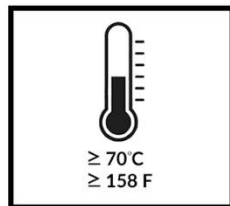
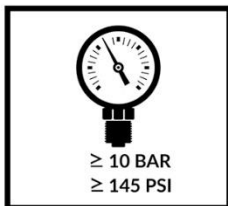
EVIDO PINGUIN	105790	álló konyhai csapterep	króm
EVIDO PINGUIN	105738	álló konyhai gránit csapterep	bézs
EVIDO PINGUIN	105749	álló konyhai gránit csapterep	antracit
EVIDO PINGUIN	105750	álló konyhai gránit csapterep	avena
EVIDO PINGUIN	105868	álló konyhai gránit csapterep	fekete
EVIDO PINGUIN	105869	álló konyhai gránit csapterep	vulkánszürke
EVIDO PINGUIN	105870	álló konyhai gránit csapterep	törtfehér

### **EVIDO PINGUIN-S**

EVIDO PINGUIN-S	105791	zuhanyfejes csapterep	króm
EVIDO PINGUIN-S	105741	zuhanyfejes gránit csapterep	bézs/króm
EVIDO PINGUIN-S	105751	zuhanyfejes gránit csapterep	antracit/króm
EVIDO PINGUIN-S	105752	zuhanyfejes gránit csapterep	avena/króm
EVIDO PINGUIN-S	105871	zuhanyfejes gránit csapterep	fekete/króm
EVIDO PINGUIN-S	105872	zuhanyfejes gránit csapterep	vulkánszürke/króm
EVIDO PINGUIN-S	105873	zuhanyfejes gránit csapterep	törtfehér/króm

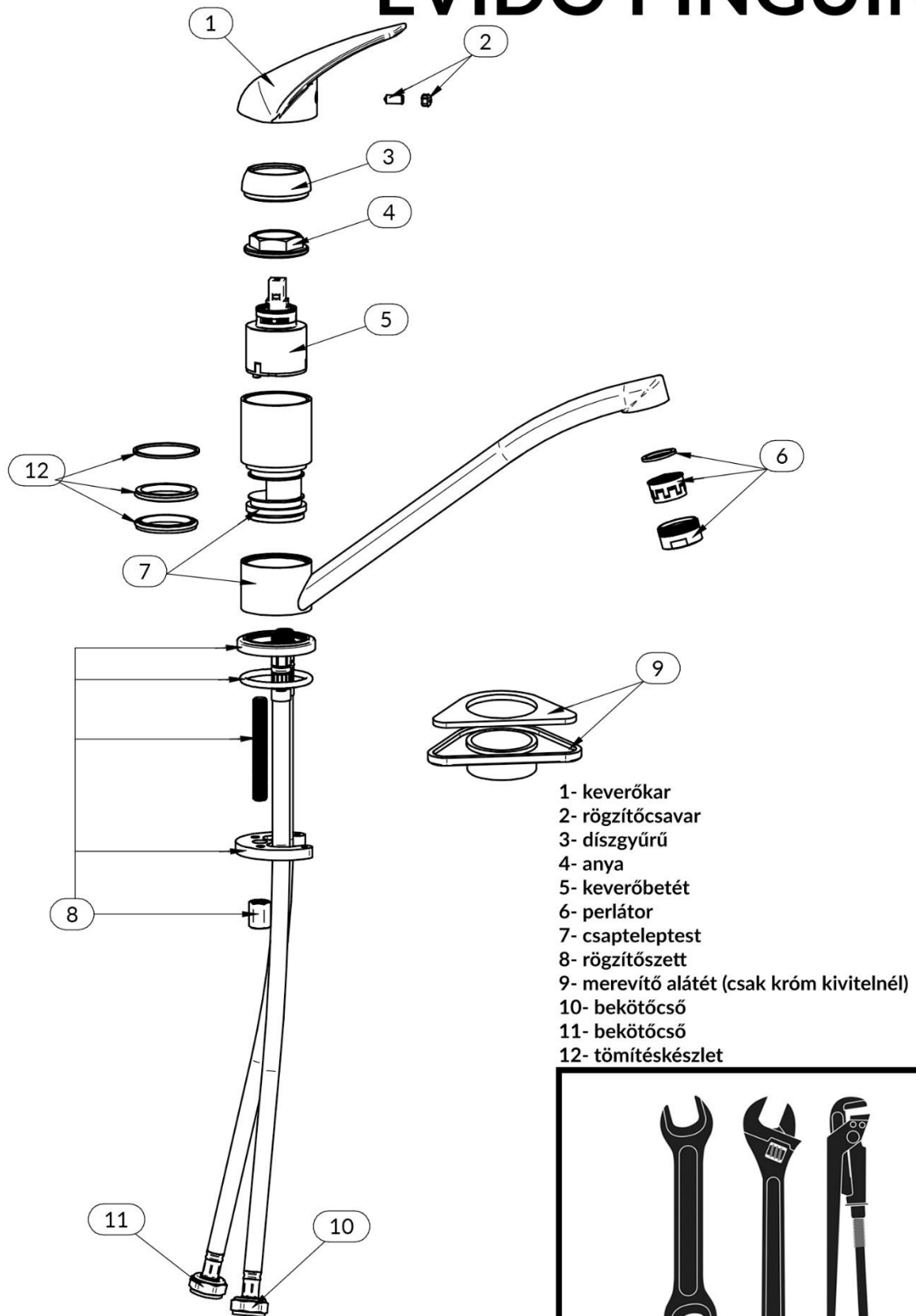
<b>Csapterlep család</b>	<b>Cikkszám</b>	<b>Alkalmazási terület</b>	<b>Szín</b>
<b>EVIDO LANA</b>			
EVIDO LANA	105792	íves álló csapterlep	króm
EVIDO LANA	105739	íves álló gránit csapterlep	bézs
EVIDO LANA	105753	íves álló gránit csapterlep	antracit
EVIDO LANA	105754	íves álló gránit csapterlep	avena
EVIDO LANA	105874	íves álló gránit csapterlep	fekete
EVIDO LANA	105875	íves álló gránit csapterlep	vulkánszürke
EVIDO LANA	105876	íves álló gránit csapterlep	törtfehér

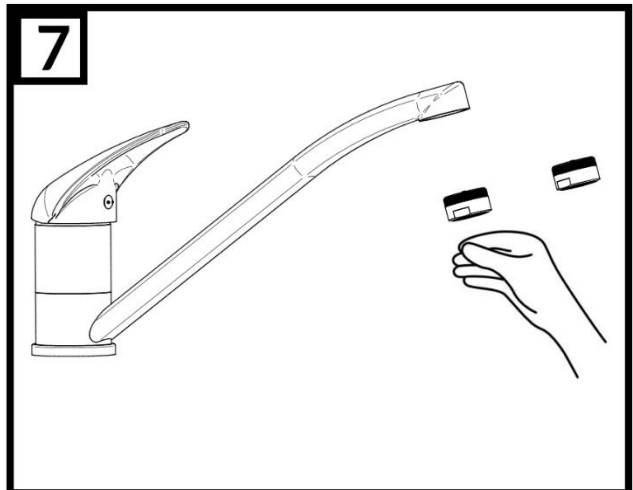
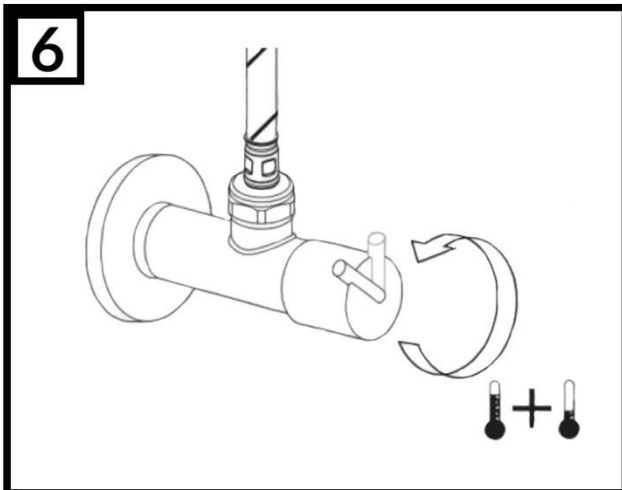
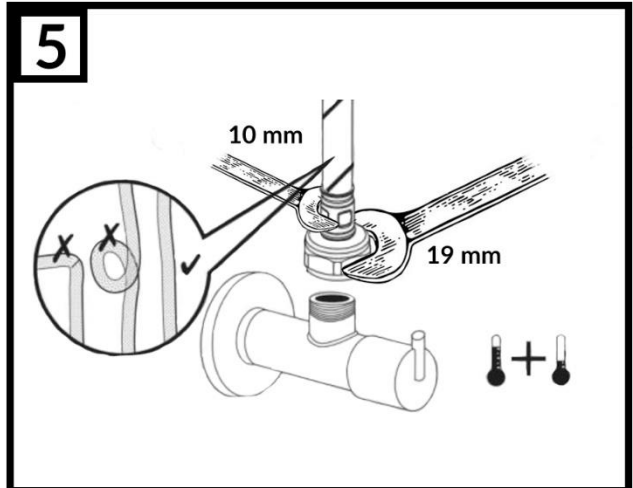
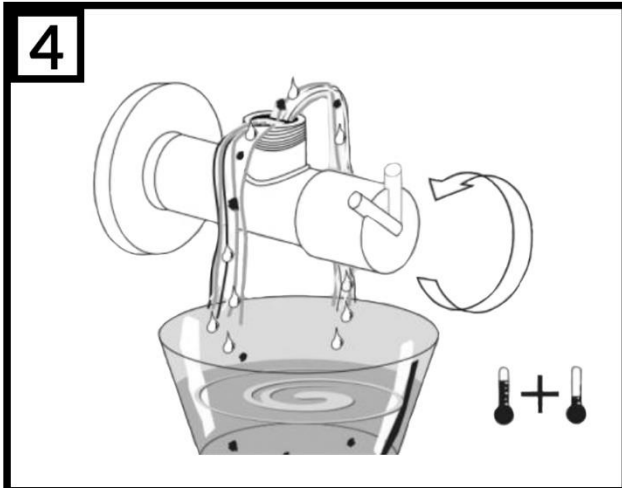
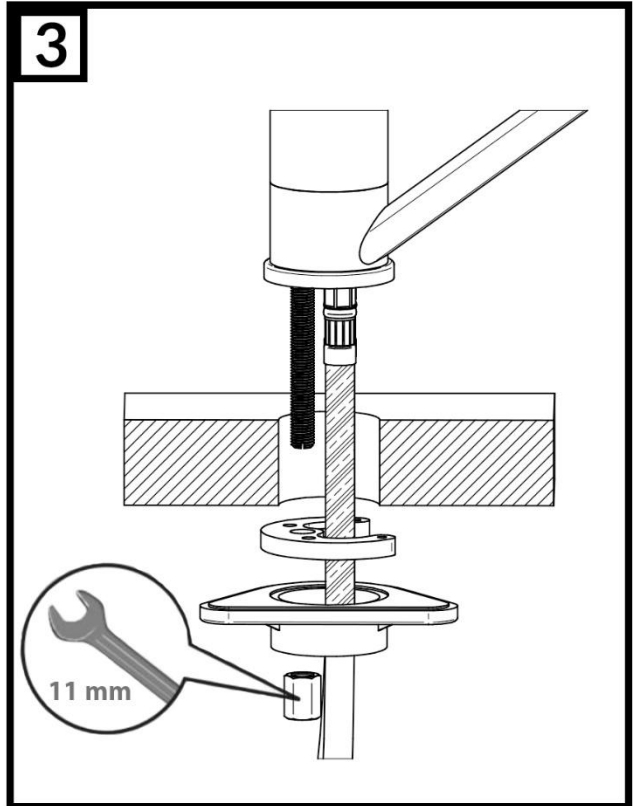
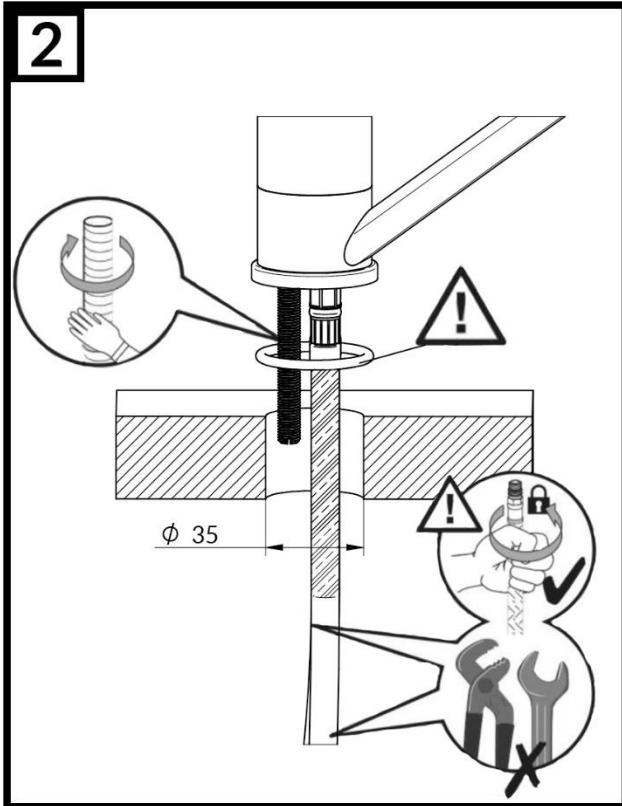
# EVIDO PINGUIN



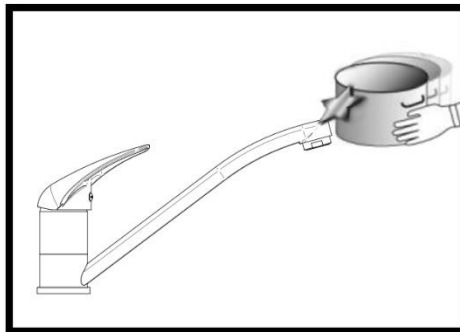
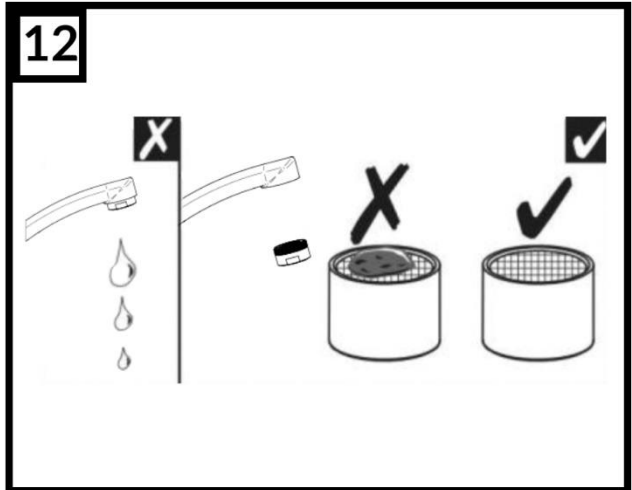
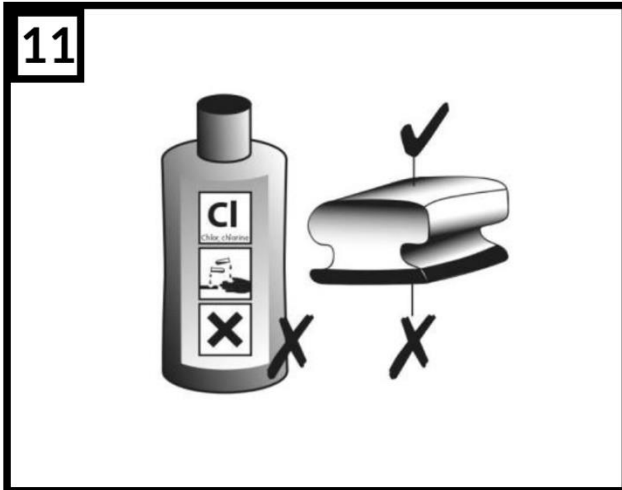
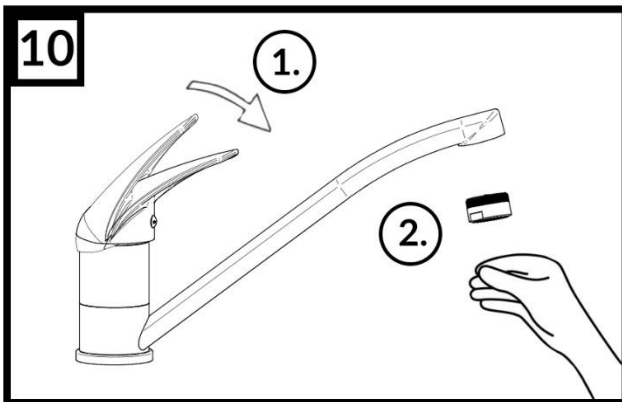
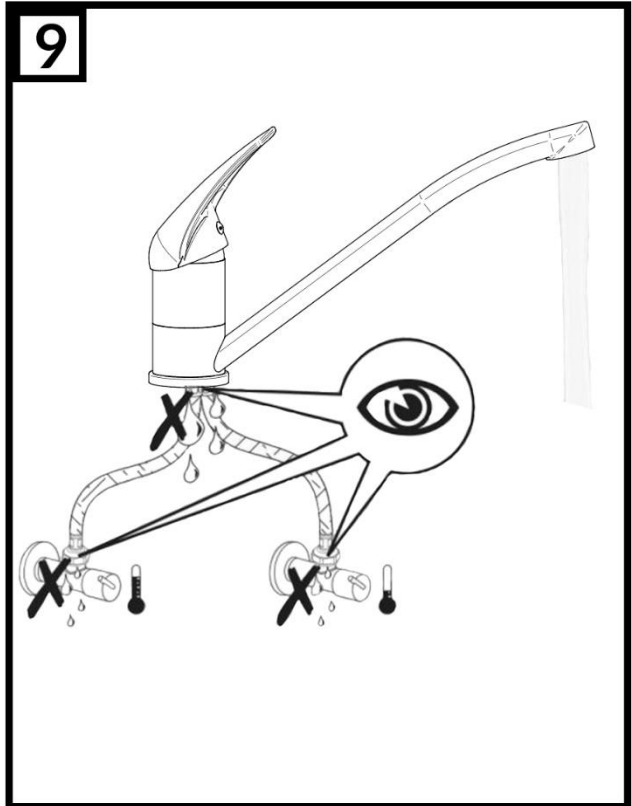
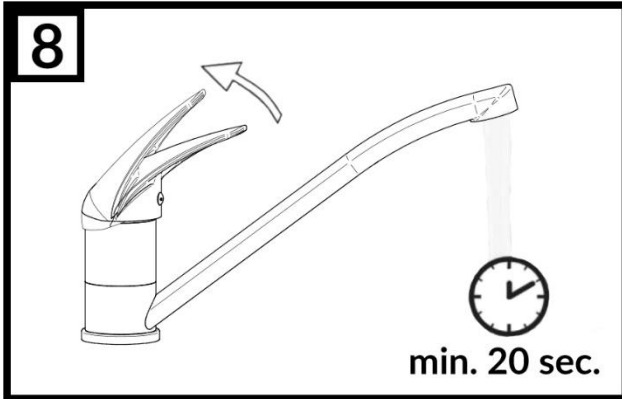
**1**

# EVIDO PINGUIN

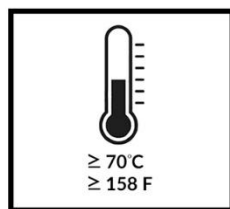
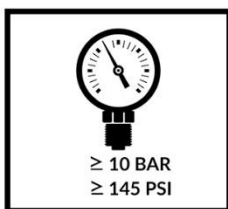






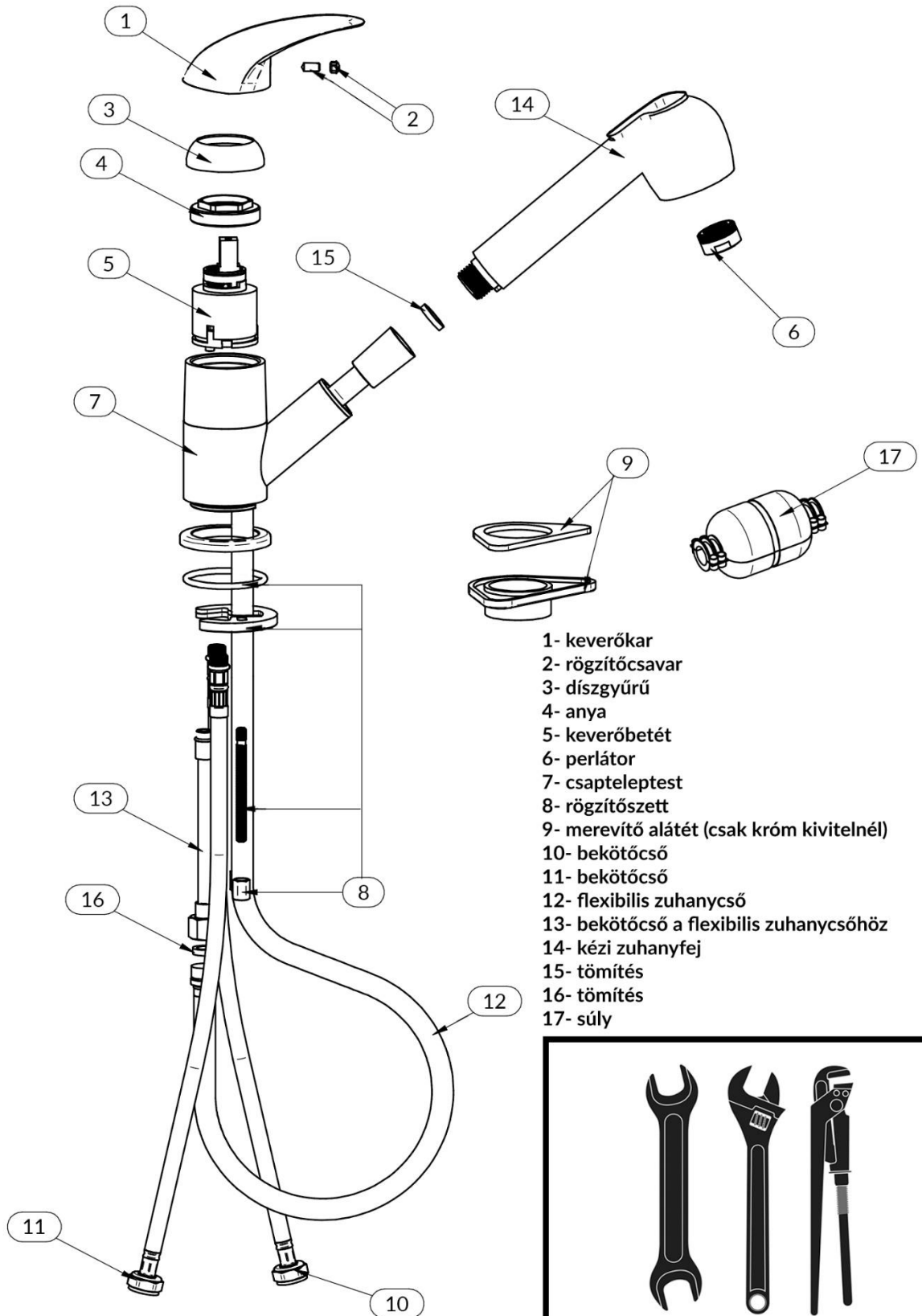


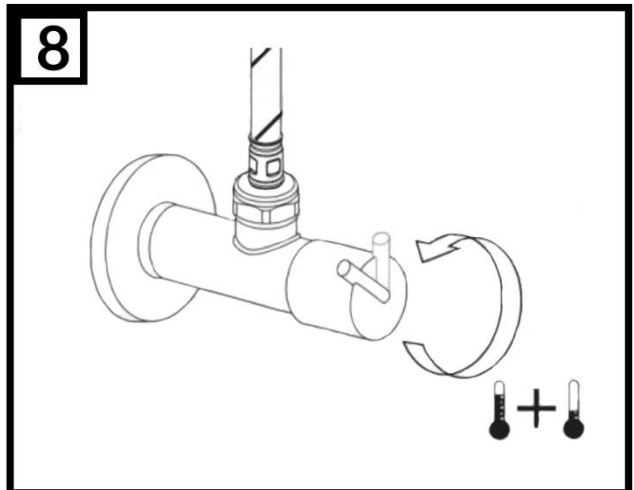
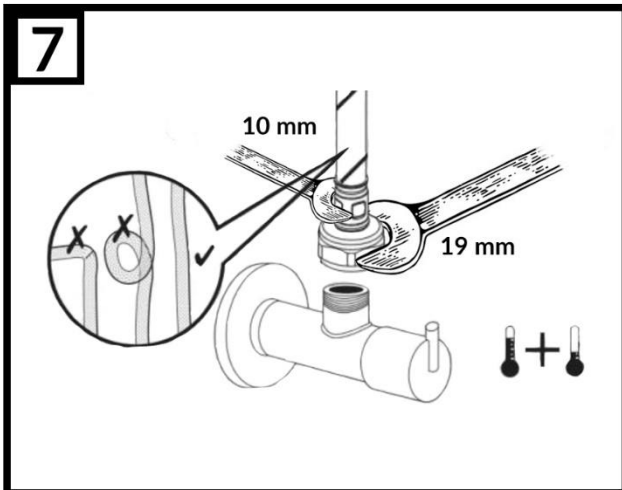
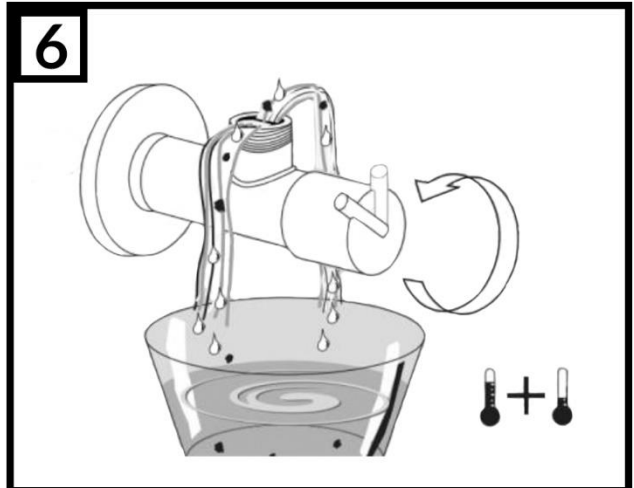
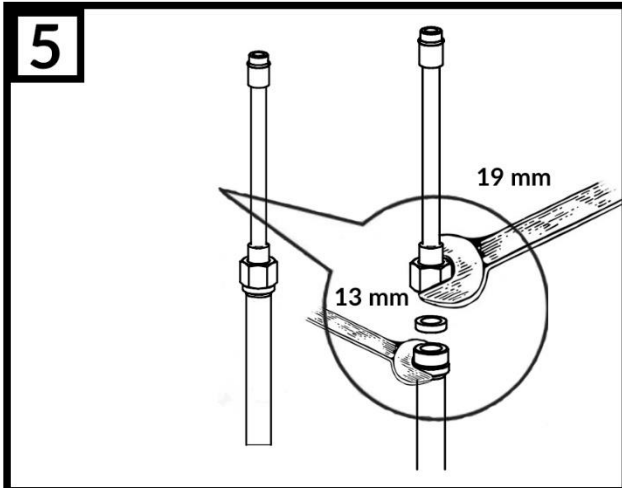
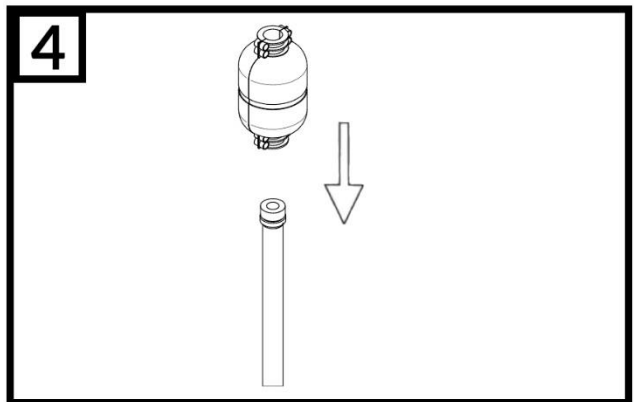
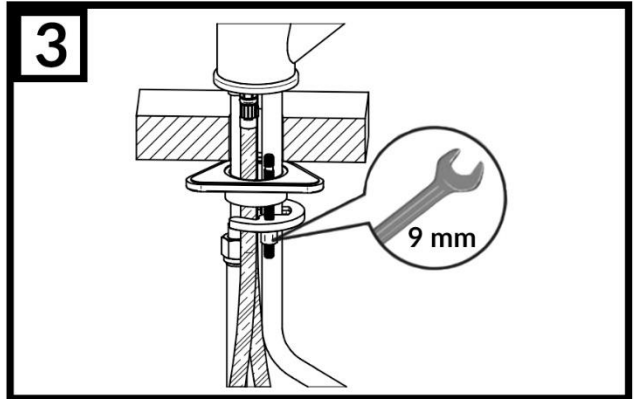
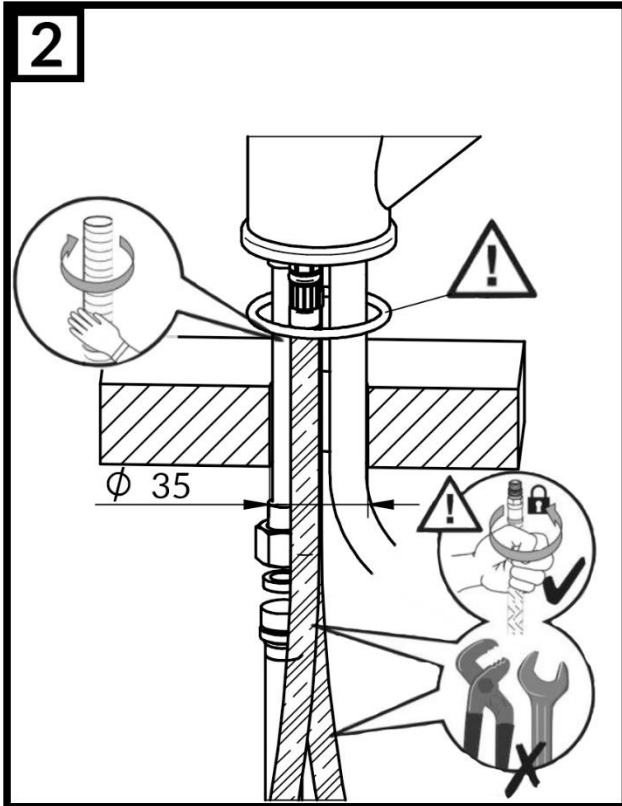
# EVIDO PINGUIN-S

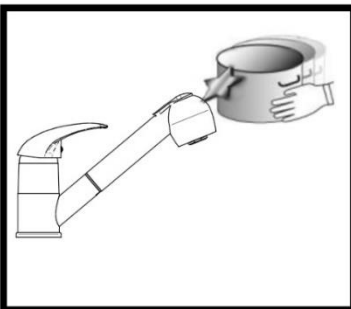
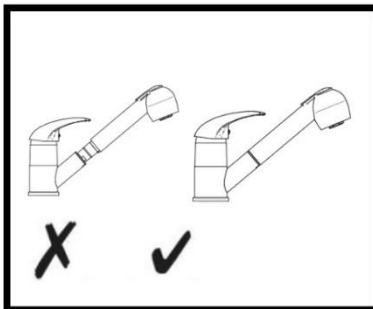
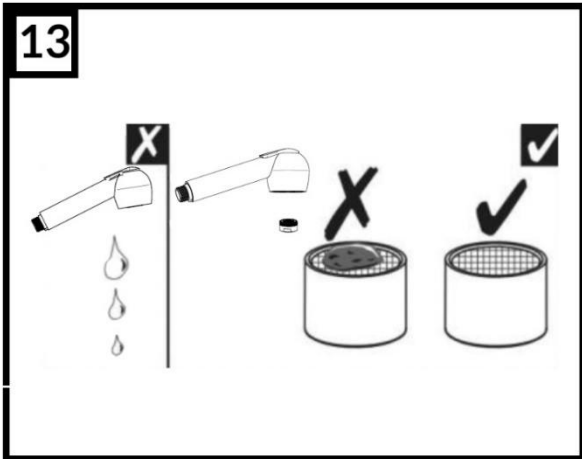
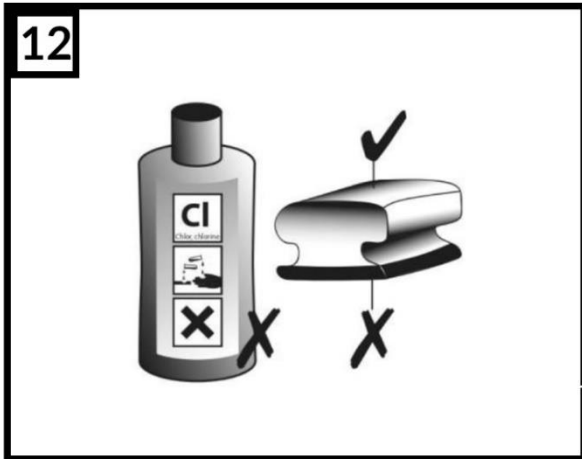
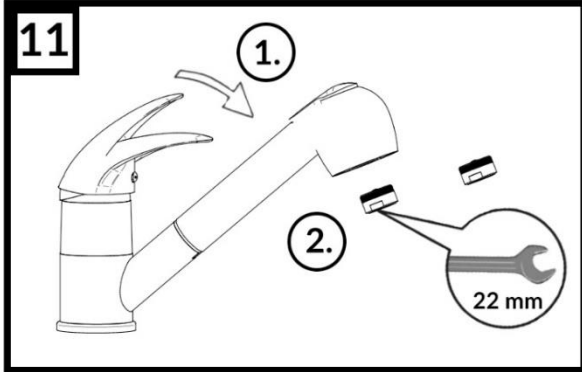
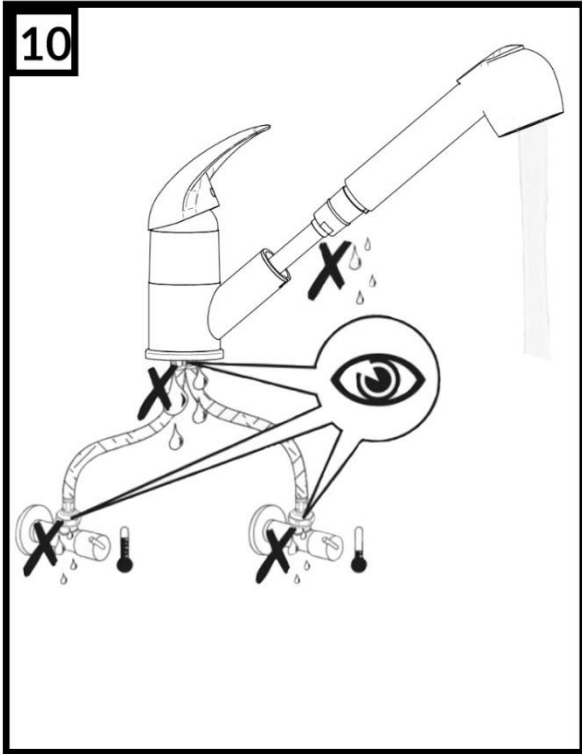
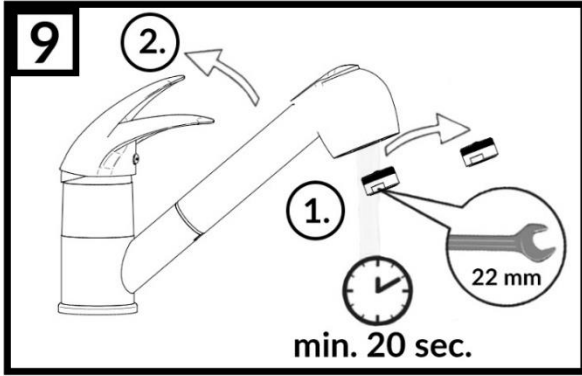


1

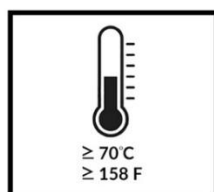
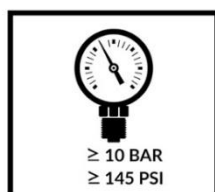
# EVIDO PINGUIN-S







# EVIDO LANA



1

# EVIDO LANA

