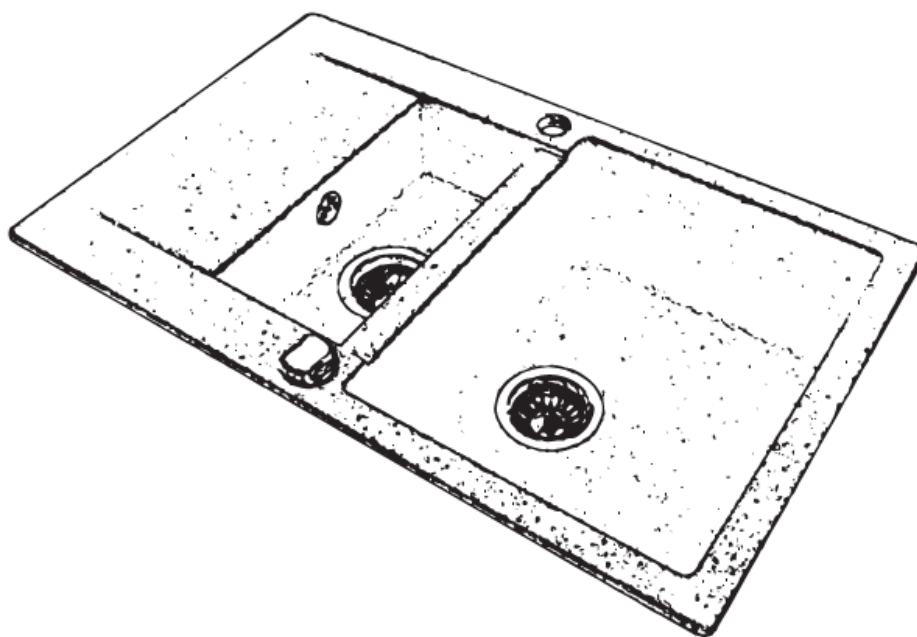


evido

HU

HASZNÁLATI ÉS SZERELÉSI ÚTMUTATÓ

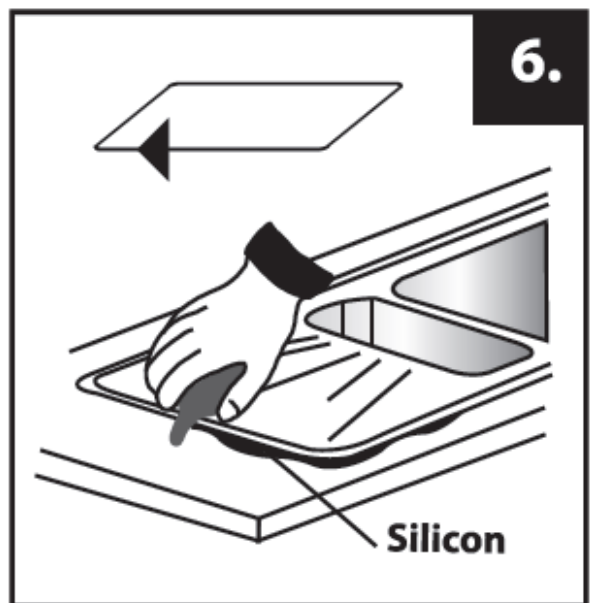
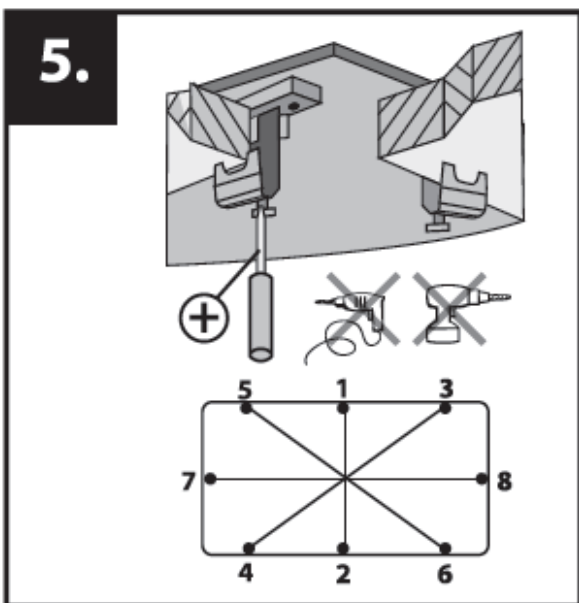
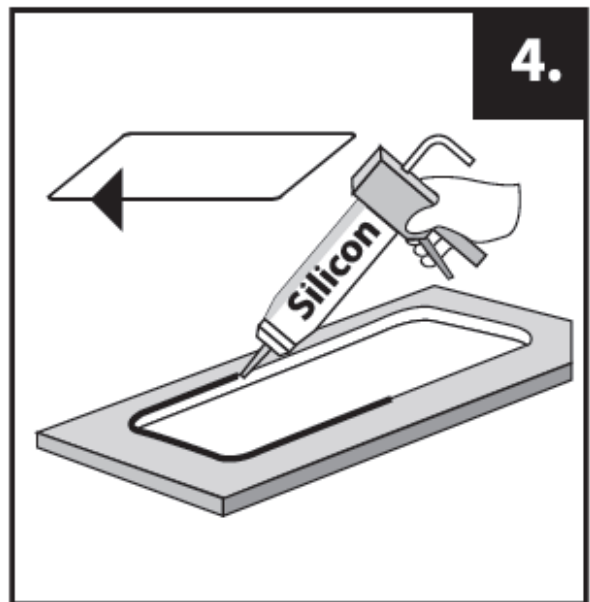
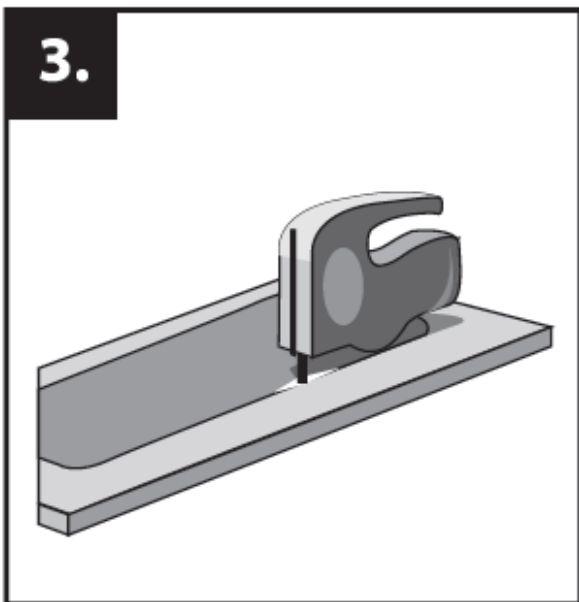
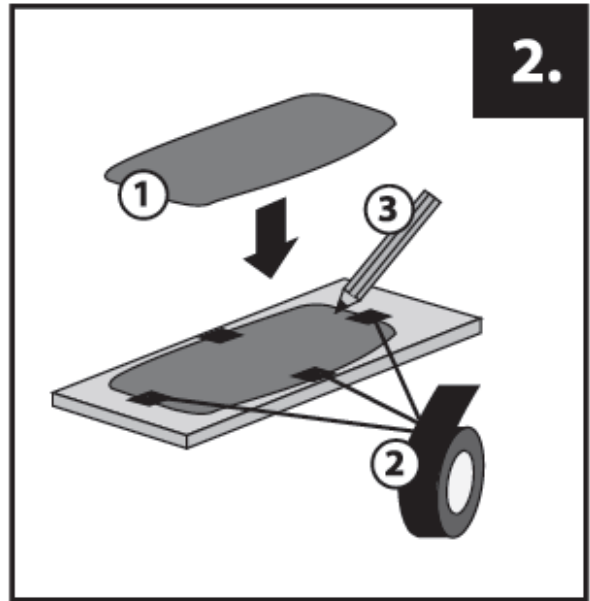
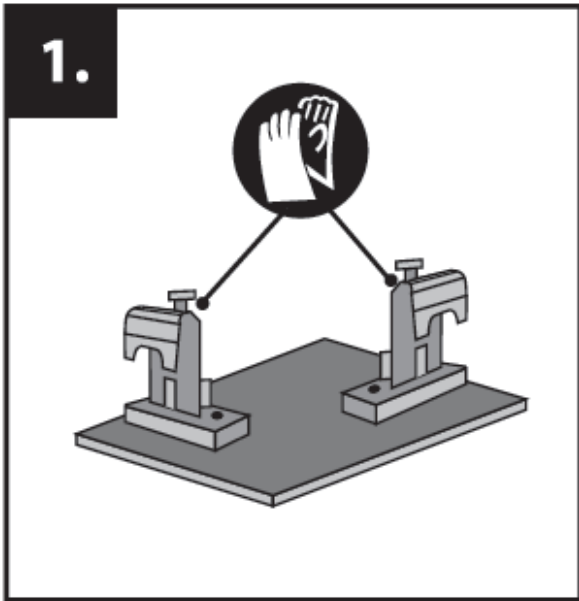
EVIDO GRÁNIT MOSOGATÓTÁL



MODELLEK

CUBO , QUADRO, HOME , BELLA, TONDO

Gyártó/Importőr: ECORGAN Kereskedelmi Kft.
HU - 6640 Csongrád, Ipari park u. 2.
tel.: +36 63/570-880 , email: kozpont@ecorgan.hu



Köszönjük, hogy az általunk forgalmazott Evido gránit mosogatótálat vásárolta.

A mosogatótál használatba vétele előtt gondosan olvassa végig a használati útmutatót. Kövesse az utasításokat, ajánlásokat az eszköz megfelelő használata érdekében, és őrizze azt meg a későbbiekben is.

A gyártó használati utasításának fordítása és egyéb információk.

Terméktípus: kompozit mosogatótál (68109900) 72% gránitórleményből és 28% POLARIS 7132-19-B típusú poliészter gyantából.

KARBANTARTÁS ÉS JAVASLATOK

- Használat után minden alkalommal tisztítsa le a mosogató felületét nem maró hatású tisztítószerrel és vízzel, majd törölje azt át egy puha konyharuhával.
- Speciális tisztítószerrel a fém tárgyak (edények, serpenyők stb.) által hagyott fém nyomok eltávolíthatóak a gránit felületről.
- A vízkőfoltokat, valamint a korábban a felületen maradt szennyeződésekét ecetes oldattal vagy univerzális háztartási tisztítószerrel távolítsa el. Tisztítás után öblítse át a mosogatótálat tiszta vízzel, majd törölje azt szárazra.
- A krómozott felületeket folyékony tisztítószerrel, vízzel és tiszta konyharuhával tisztítsa.



Ne tegyen a mosogatótálba fém edényeket, konzervdobozokat, és éles fém tárgyakat, mivel azok sérülést okozhatnak a felületen.

BESZERELÉS (lásd mellékelt ábrák)

1. A sérülések elkerülése érdekében a mosogatótál beszerelésekor használjon védőkesztyűt, mivel a mosogatótál szélei nagyon élesek lehetnek.
2. A kivágási sablon méretei alapján határozza meg a munkalapon a kivágás helyét. Miután kijelölte a pontos helyet a munkalapon, ragassza oda a sablont ragasztószalag segítségével. Bizonyosodjon meg arról, hogy a munkalap tökéletesen sima és egyenes, valamint, hogy megfelelően elférnek a mosogatótál medencéi is a konyhaszekrényben. Rajzolja fel a kivágási sablont a munkalapra.
3. Egye erre megfelelő szerszám segítségével vágjon lyukat a munkalapba a sablon jelöléseinek megfelelően.
4. Vigyen fel megfelelő mennyiségű tömítőanyagot a kivágott lyuk körül a munkalap peremére. Figyeljen arra, hogy mindenhova kerüljön tömítőanyag. Egyszerű szilikont javaslunk tömítőanyagként.
5. Helyezze a mosogatótálat a munkalapon korábban kivágott lyukba. Bizonyosodjon meg arról, hogy a mosogatótál megfelelő helyen van és tökéletesen illeszkedik a felületre. Figyeljen arra, hogy a lefogató körmöket ne húzza meg túlzottan. Annyira szorítsa csak meg a rögzítést, hogy a mosogatótál a konyhapulttal egy szintben legyen. Ne használjon ehhez elektromos szerszámot.

6. Távolítsa el a felesleges tömítőanyagot a mosogatótál széleiről.



A mosogatótál felülete 180°C-ig hőálló. Mindig tartsa szem előtt, hogy a konyhai eszközök ennél magasabb hőmérsékletet is elérhetnek, ezért mindig speciális tartókra helyezze ezeket (pl. forró edények a főzőlapról, sütőből).

Csaplyuk

Amennyiben további csaplyukra lenne szüksége egy gyémántfúró segítségével fúrja ki a csaplyukat az alsó (nem látszó) feléről indulva.

GARANCIA

A gyártó a garancia időn belül a nem megfelelő gyártásból vagy az anyag hibáiból származó problémákért vállal felelősséget. Ha ilyen problémája merül fel, vegye fel a kapcsolatot ügyfélszolgálatunkkal. Mindig őrizze meg a garanciális javítások dokumentációit.

A gyártó semmilyen felelősséget nem vállal személyi vagy vagyoni kár esetén, amelyet

- a nem megfelelő használat
- a használati utasításban foglaltak be nem tartása
- vagy a termék módosítása okozott.



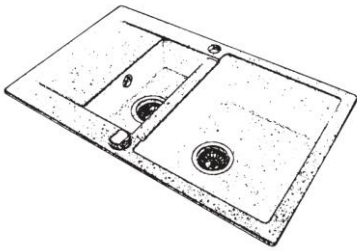
A termék garanciája nem vonatkozik a tartozékokra és kiegészítőkre.



A garancia nem vonatkozik a mosogatótál nem szakszerű beszereléséből vagy nem megfelelő karbantartásából adódó károkra.

RO

INSTRUCTIUNI DE UTILIZARE SI INSTALARE PENTRU CHIUVELE DIN GRANIT EVIDO



Importator:

Sc Ecorom Distribution Srl

Str. Avram Iancu Nr. 442-446, Hala 23

Loc. Florești, Jud. Cluj, Romania

Tel/fax: 0040-264-275.008

Email: office@ecoromsrl.ro

MODELE

CUBO , QUADRO, HOME , BELLA, TONDO



Suprafata chiuvetei este rezistenta la caldura pana la 180°C.

Grija mare la vasele de bucatarie care pot atinge temperaturi mai mari decat cea mentionata mai sus, de aceea, intotdeauna asezati vasele pe suporti speciali.

(de exemplu: oale fierbinți de pe plită sau din cuptor).

Gaura pentru robinet


Daca este nevoie de gauri suplimentare, gauriti-le folosind un burghiu cu diamant/diamantat pentru granit/ceramica incepand de pe partea inferioara (sub chiuveta).

GARANTIA

Producatorul își asuma responsabilitatea pentru problemele aparute in perioada de garanție, daca sunt defecte de fabricație sau necorespunzătoare sau de material.


Daca constatati astfel de probleme, va rugam sa ne contactați.

Pastrați întotdeauna documentele de garanție (factura fiscala / bon fiscal, certificate de garantie precum si etichetele lipite pe chiuvete de catre Producator).

 Producatorul nu își asuma nici o responsabilitate pentru daunele personale sau materiale pentru:

- utilizare necorespunzatoare
- nerespectarea instrucțiunilor de utilizare
- alte modificari cauzate produsului

Accesoriile produsului nu beneficiaza de garanție.

 Garanția nu se aplica în cazul instalarii necorespunzatoare a chiuvetei sau pentru daune rezultate din intretinerea si utilizarea necorespunzatoare.

Va mulțumim ca ați achiziționat chiuveta din granit Evido!

Inainte de a utiliza chiuveta, citiți cu atentie ghidul de utilizare!


Urmați instrucțiunile și recomandările pentru utilizarea corecta și pastrați documentele în siguranța pentru mai tarziu.

Traducerea instrucțiunilor de utilizare ale producatorului și a altor informații.

ÎNTRETINERE SI RECOMANDARI

- Curatați suprafata chiuvetei de fiecare data dupa utilizare!
Spalați cu detergent și apa, apoi ștergeți-l cu un prosop moale de Bucatarie / laveta microfibra.

- Cu detergent special, pot fi îndepărtate urmele lasate de către obiectele metalice (oale, tigai, etc.) de pe suprafața granitului.
- Petele de calcar și murdăria ramase anterior pe suprafața chiuvetei pot fi îndepărtate folosind o soluție de oțet, anticalcar sau cu un detergent universal de uz casnic.
După curățare, clățiți chiuveta cu apa curată și apoi ștergeți-o cu o lavetă uscată.
- Suprafețele cromate curățați-le cu detergent lichid, apă și cu o lavetă microfibră curată de bucătărie.

 Nu puneți vase metalice, conserve și obiecte metalice ascuțite în chiuveta, deoarece acestea pot deteriora suprafața acesteia.

INSTALARE (vezi figurile atașate)

1. Pentru a evita accidentarea, când montați chiuveta utilizați mănuși de protecție, deoarece marginile chiuvetei pot fi foarte ascuțite.

2. Determinați locația decupării pe blatul de bucatărie pe baza dimensiunilor șablonului. După ce ați marcat locul exact pe blat, lipiți șablonul cu bandă adezivă.

Asigurați-vă ca suprafața de lucru este perfect netedă și dreaptă, și ca cuvele chiuvetei se încadrează în corpul inferior. Conturați șablonul de tăiere pe blatul de bucatărie.

3. Folosind un instrument adecvat, tăiați o gaură în blatul de lucru conform marcajelor de pe șablon.

4. Aplicați o cantitate adecvată de etanșant/silicon în jurul orificiului decupat. Asigurați-vă ca adezivul ajunge peste tot.

Va recomandăm siliconul simplu ca adeziv/sigilant.

5. Așezați chiuveta în orificiul tăiat în blat. Asigurați-vă ca chiuveta este la locul potrivit și se potrivește perfect pe suprafața blatului. Aveți grijă să nu strângeți prea mult clemele de prindere. Strângeți astfel încât chiuveta să fie la nivel cu blatul de bucatărie.

Nu utilizați unelte electrice pentru această manevră.

6. Îndepărtați excesul de etanșant/silicon de pe marginile chiuvetei.

