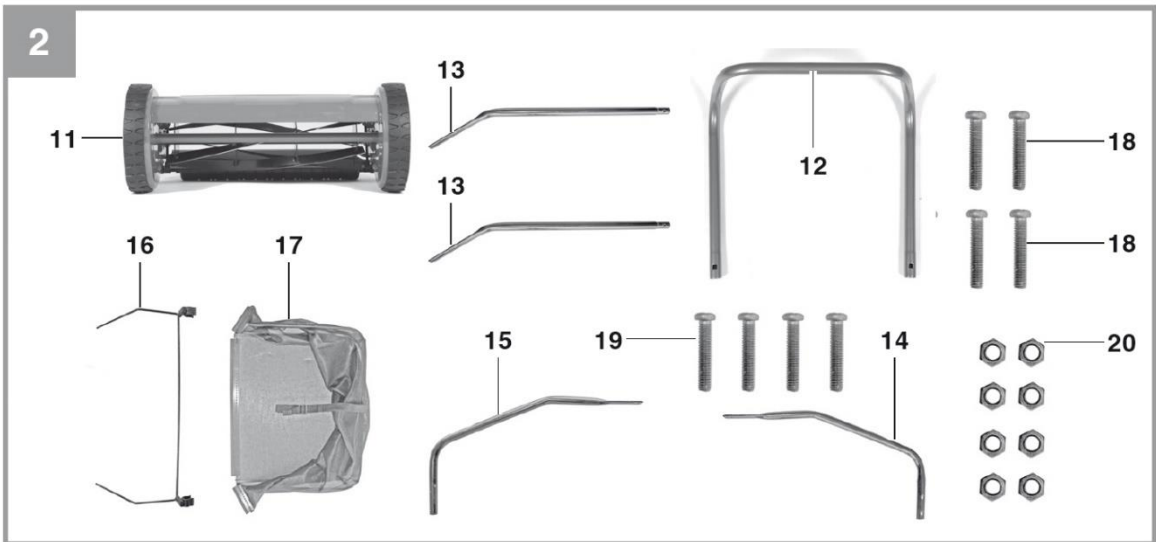


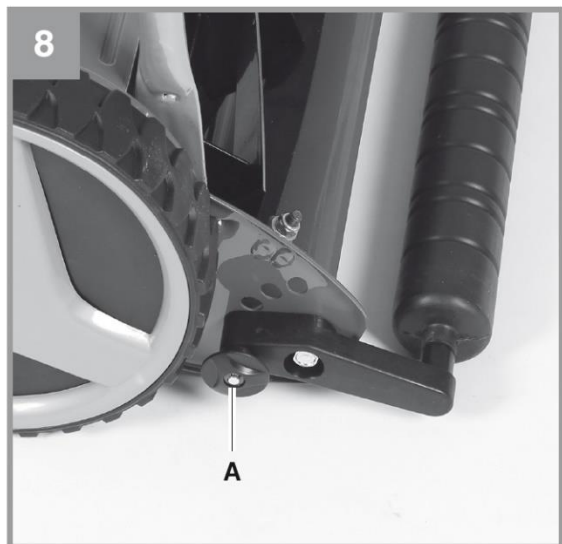
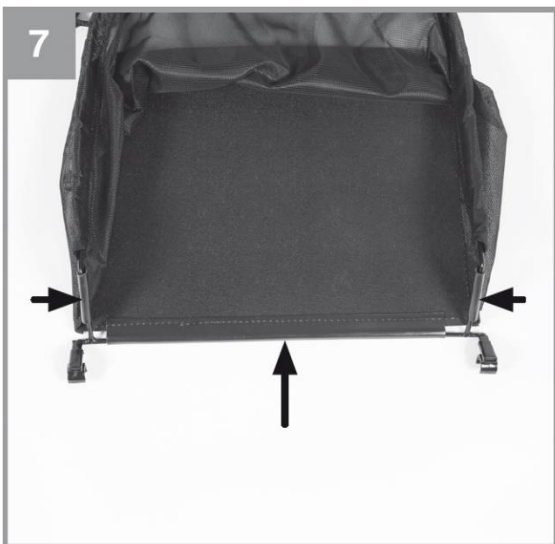
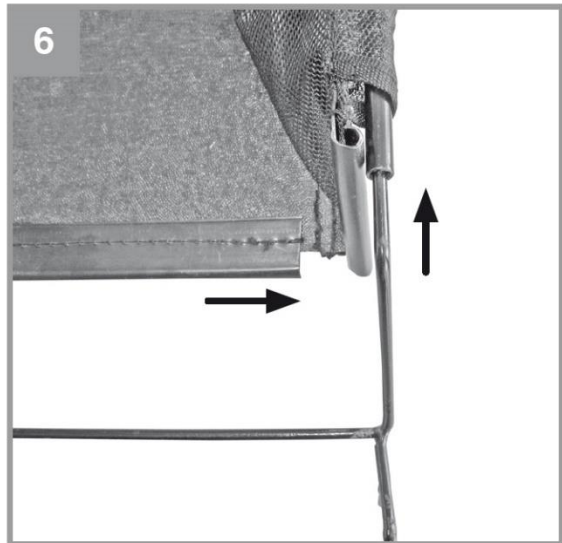
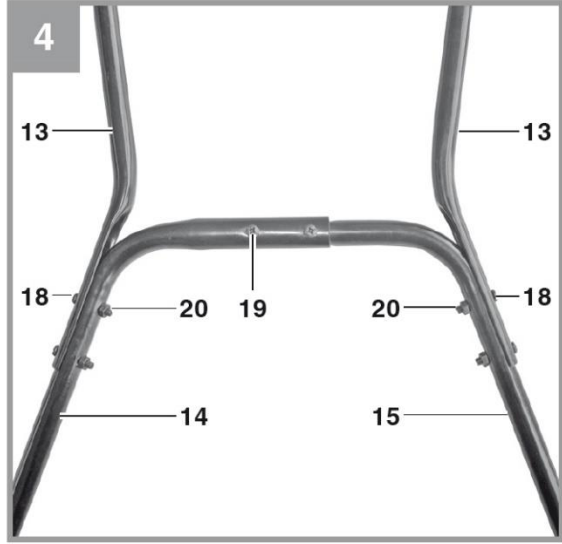
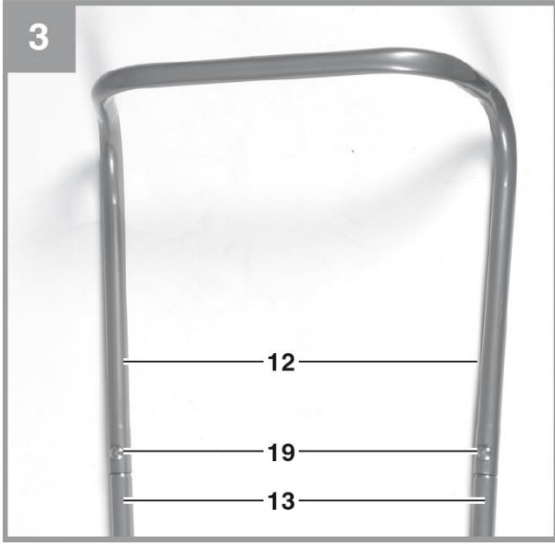
Kezelési útmutató
Kézi fűnyíró

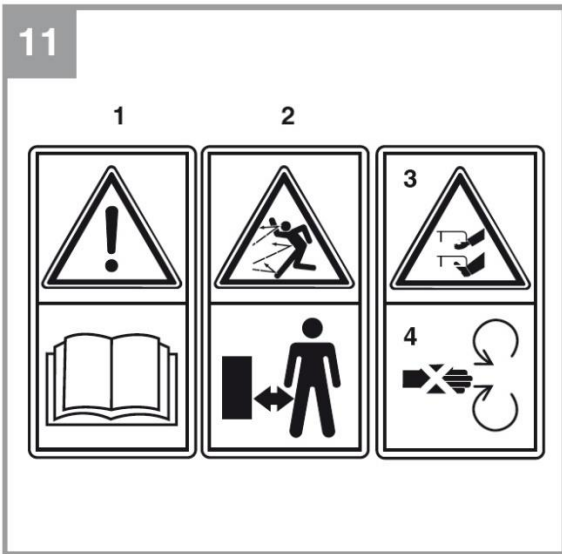
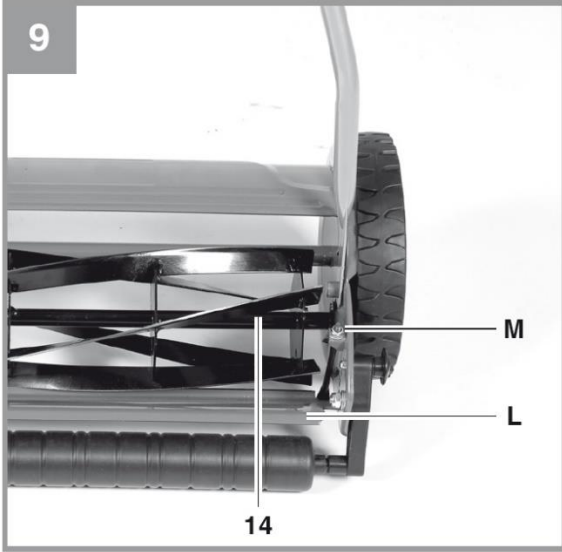


Cikksz.: 34.141.14
Cikksz.: 34.141.29

A.sz.: 21010
A.sz.: 21010







Tartalomjegyzék

1. Biztonsági útmutatások
2. A készülék áttekintése, szállítási terjedeleme
3. Rendeltetésszerű használat
4. Műszaki adatok
5. Üzembe helyezés előtt
6. A készülék használata
7. Tisztítás, karbantartás és tartalék alkatrészek rendelése
8. Hulladékkezelés, újrahasznosítás
9. Tárolás és szállítás
10. Hibaelhárítási útmutató



Figyelem! Veszély! A sérülések kockázatának csökkentése érdekében olvassa el a kezelési útmutatót!

A készüléket nem használhatják gyermekek! A kézi fűnyíró nem játék! Kérjük, ügyeljen arra, hogy gyermekek ne férhessenek hozzá a készülékhez! A tisztítási és karbantartási munkákat soha ne bízza gyermekekre! A kézi fűnyírót nem használhatják mozgáskorlátozott, érzékszervi vagy szellemi fogyatékkal élő, illetve kellő tudással és/vagy tapasztalattal nem rendelkező személyek. Ezek a felhasználók kizárólag egy felügyelő személy jelenlétében, illetve annak utasításait betartva üzemeltethetik a készüléket.

⚠ Figyelem!

A személyi sérülések és az anyagi kár elkerülése érdekében a készülék használata közben számos óvintézkedést be kell tartania. Kérjük, gondosan tanulmányozza át a mellékelt kezelési útmutatót és a biztonsági előírásokat. A termék használatával kapcsolatos információkra bármikor szüksége lehet, ezért kérjük, őrizze meg az útmutatót. Ha a készüléket továbbadja, akkor feltétlenül adja vele oda a mellékelt kezelési útmutatót is. Nem vállalunk felelősséget az olyan balesetekért és károkért, amelyek az útmutatóban leírtak figyelmen kívül hagyása miatt következnek be.

1. Biztonsági útmutatások

A biztonsági útmutatásokat a mellékelt füzetben találja.

⚠ Figyelem!

Olvasa el a biztonsági útmutatásokat és utasításokat. A biztonsági útmutatások és a kezelési útmutatóban leírtak betartásának elmulasztása elektromos áramütéshez vezethet, illetve tüzet, és/vagy súlyos (halálos) sérüléseket okozhat. **Őrizze meg a mellékelt útmutatót!**

A készüléken található ábrák és figyelmeztető jelölések magyarázata (11. ábra)

- 1 „Figyelem! A sérülések kockázatának csökkentése érdekében olvassa el a kezelési útmutatót!”
- 2 Figyelem! A készülék üzemeltetése közben további személyek és állatok kizárólag a veszélyességi zónán kívül tartózkodhatnak.
- 3 Vigyázat! Éles kések!
- 4 Figyelem! Forgó kések! Soha ne helyezze kezét és lábát a nyílásokba, ha a készülék üzemel!

2. A készülék áttekintése, szállítási terjedelem

2.1 A készülék áttekintése (1. ábra)

1. Tolórúd
2. Hengerkés
3. Kerék
4. Készülékház
5. Fűgyűjtő kosár
6. Tartósíj

2.2 Szállítási terjedelem (2. ábra)

11. Kézi fűnyíró (előre összeszerelt)
12. Felső tolórúd
13. Tolórúd-hosszabbító (2x)
14. Alsó tolórúd (A)
15. Alsó tolórúd (B)
16. Fűgyűjtőkosár-váz
17. Tartósíjjal ellátott fűgyűjtő kosár
18. Csavar M6 x 30 (4 db)
19. Csavar M6 x 25 (4 db)
20. Hatlapfejű anya M6
Kezelési útmutató

Biztonsági útmutatások

Vegye ki a készülék darabjait a csomagolásból, és ellenőrizze, hogy a szállítási terjedelemben felsorolt valamennyi alkatrészt mellékeltek-e. Ha valamelyik alkatrész hiányzik, kérjük, hogy a vásárlástól számított 72 órán belül keresse fel azt a barkácsruházat vagy kereskedőt, ahol a terméket vásárolta, vagy forduljon magyarországi ügyfélszolgálatunkhoz. Kérjük, készítse elő a vásárlást igazoló érvényes blokkot vagy számlát; erre valamennyi esetben szüksége lesz. Kérjük, vegye figyelembe a kezelési útmutató végén található, „*Szervizeléssel kapcsolatos információk*” részben leírtakat.

- Nyissa ki a csomagolást, és vegye ki óvatosan a készüléket.
- Távolítsa el a csomagolóanyagot, és a biztonságos szállítás érdekében mellékelte szállítási rögzítéseket (amennyiben használtak ilyen anyagokat a készülék csomagolásakor).
- Ellenőrizze, hogy mellékeltek-e a szállítási terjedelemben felsorolt valamennyi alkatrészt és részegységet.
- Ellenőrizze, hogy találhatóak-e sérülések a készüléken és az alkatrészekben.
- Amennyiben lehetséges, őrizze meg a csomagolást a garancia lejártáig

Figyelem! Veszély!

A készülék és a csomagolás nem játék! TILOS a műanyag zacskókat, fóliákat és a kisebb alkatrészeket gyermekek kezébe adni! Ezeket a gyermekek lenyelhetik. Fulladásveszély!

3. Rendeltetésszerű használat

A kézi fűnyíró fű nyírására tervezték. A kézi fűnyíró magáncélú házi- és hobbikertészeti munkákra használható. A készülék elsősorban fű

és gyeapóolására alkalmas. Nem használható közterületen, parkokban, sportlétesítményekben, illetve mezőgazdasági és erdészeti alkalmazásokra.

Figyelem! A személyi sérülések elkerülése érdekében a fűnyírót tilos az alábbi munkákra alkalmazni: kúszónövények vágására és metszésére, tetőkerti- és tetőnövények vagy erkélyládában tartott növények vágására.

A gépet kizárólag a rendeltetésének megfelelő célra használja! Bármilyen más, ettől eltérő használat nem rendeltetésszerű alkalmazásnak minősül. Az így keletkező károkért, illetve sérülésekért kizárólag a felhasználó/üzemeltető vonható felelősségre; a gyártót nem terheli semmilyen felelősség.

Kérjük, vegye figyelembe, hogy eszközeinket nem kézműipari, ipari vagy kisipari alkalmazásokra terveztük. Nem vállalunk garanciát abban az esetben, ha a készüléket kereskedelmi, ipari, kisipari, kézműipari, vagy hasonló jellegű munkákhoz használja.

4. Műszaki adatok

GC-HM 300

Munkaszélesség: 30 cm

Vágásmagasság: 13 – 37 mm

Súly: 6,5 kg

GC-HM 400

Munkaszélesség: 40 cm

Vágásmagasság: 13 – 37 mm

Súly: 7,2 kg

5. Üzembe helyezés előtt

Figyelem! Húzzon munkavédelmi kesztyűt a készülék összeszerelése és a karbantartási munkák megkezdése előtt.

5.1 A fűnyíró összeszerelése

3. ábra: Csavarozza a két tolórúd-hosszabbítót (13) a felső tolórúdra (12) az M6x25 csavarok (19) és az M6 hatlapfejű anyák (20) segítségével.

4. ábra: Csavarozza az „A” és „B” jelű alsó tolórúdkat (14 és 15.) a két tolórúd-hosszabbítóra (13) a négy M6x30 csavart (18), a két M6x25

csavart (19) és a hatlapfejű M6 anyákat (20) felhasználva.

5. ábra: Illessze az egyik alsó tolórúdat az erre a célra kialakított tartóba, majd nyomja össze finoman, és akassza a tolórúd másik felét is a tartóba.

5.2 A gyűjtőkosár összeszerelése (6/7. ábrák)

- A. Tolja a vázat a fűgyűjtő kosáron található csőbe.
- B. Igazítsa a gyűjtőkosár oldalsó rögzítőit a keretre.
- C. Igazítsa a gyűjtőkosár alsó rögzítését a keretre.

5.3 A fűgyűjtő kosár rögzítése

Akassza az összeszerelt gyűjtőkosarat a készülékre (a keréknél található tartóra). Rögzítse a fűgyűjtő kosarat a mellékelt heveder segítségével a tolórúdra (lásd 1. ábra).

6. A készülék használata

6.1 A vágásmagasság beállítása (8. ábra)

A vágásmagasságot 4 különböző fokozatban, 13 – 37 mm között állíthatja be. Húzza ki mindkét oldalon a rugós csapszegeket (A), állítsa be a kívánt magasságot, majd engedje vissza, és rögzítse a csapszegeket a megfelelő furatban.

6.2 A készülék használata

A fűnyíróval úgy haladjon, hogy a megmunkált felületek között mindig legyen némi átfedés. Mindig éles és kifogástalan állapotban lévő hengerkéssel dolgozzon. A fűszálak így nem rojtosodnak, és a gyeap sem sárgul be. Lehetőleg egyenes útvonalon tolja a fűnyírót; a vágásképp így tiszta és szép lesz. A nyírási útvonalaknak néhány centiméterrel át kell fedniük egymást; így nem maradnak le nem nyírt fűcsíkok.

Ha ápolt és szép gyeap szeretne, akkor a normál, otthoni pázsitot 3–4 cm-re, a díszgyeapet pedig 1,5–2,5 cm-re vágja vissza. Ha hengerkéses fűnyíróval dolgozik, akkor szebb lesz a vágásképp – ez különösen igaz akkor, ha díszgyeapet kell megmunkálnia a készülékkel. Hetente 1 - 2 alkalommal nyírja le a fűvet: normál, kerti pázsit esetén 6-7 cm-es magasságnál, míg díszgyeap esetén 3-4 cm-es magasságnál kezdje meg a nyírást. Az ajánlott vágásmagasságtól függetlenül a fűvet minden egyes nyírást során legfeljebb az aktuális magasság harmadával nyírja vissza. Még az első fagy beköszönte előtt vágja

vissza a gyepet az ajánlott magasságra. A tiszta vágáskép érdekében – amennyiben lehetséges – száraz időben nyírja le a fűvet. A fű magassága ne haladja meg a 10 cm-t, ellenkező esetben ugyanis nem lesz szép a vágáskép. A fűnyíró hátrafelé húzásakor a hengerkés üresjáratban forog.

Ha lejtőn dolgozik, akkor a nyírási útvonalak mindig legyenek merőlegesek a lejtés irányára. Ha lejtőn ferdén felfelé haladva tolja a fűnyíró, akkor nem csúszik le a nyírási útvonallról. A vágásmagasságot mindig a fű tényleges hosszának megfelelően állítsa be. Haladjon át a lenyírandó területeken többször úgy, hogy egyszerre legfeljebb 4 cm (magasságú) fűvet nyír le.

A kés ellenőrzése előtt mindig állítsa le a motort. Ne feledje, hogy a kés a motor leállítását után néhány másodpercig még forog. Tilos siettetni a kés leállítását! Rendszeresen ellenőrizze, hogy a kést megfelelően rögzítette-e, kifogástalan állapotban van, illetve kellően éles-e. Ha nem elég éles, éleztesse meg vagy cseréltesse ki. Ha a forgó kés valamilyen tárgyba ütközik, állítsa le a fűnyíró és várjon, amíg a kés megáll. Kizárólag ezt követően ellenőrizze a hengerkés és a késtartó állapotát! Ha a hengerkés megsérült, akkor ki kell cserélnie.

Tartsa tisztán a fűnyíróházat. Mindig távolítsa el a fűlerakódásokat!

A fűnyíróházban vagy a késen maradt fűmaradékokat ne kézzel vagy lábbal, hanem egy arra alkalmas eszközzel, pl. kefével vagy kézi seprővel távolítsa el.

7. Tisztítás, karbantartás és tartalék alkatrészek rendelése

7.1 Tisztítás

- Tisztítsa meg a készüléket egy kefe vagy rongydarab segítségével.
- A készüléket száraz, gyermekektől elzárt helyiségben tárolja.
- A fűgyűjtő zsákot leveheti a fűnyíróról, és függőleges helyzetbe állítva, helytakarékosan tárolhatja (10. ábra).
- A fűnyíró rendszeres ápolása nem csak tartósságot, jobb teljesítményt és szebb vágásképet biztosít, hanem jelentősen megkönnyíti a munkát is.

7.2 Karbantartás

- Mindig húzza meg szorosan a rögzítőelemeket (csavarokat, anyákat stb.), ugyanis csak így dolgozhat biztonságosan a fűnyíróval.
- Cserélje ki a kopott vagy sérült alkatrészeket.
- A fűnyíró hosszú élettartamának biztosítása érdekében rendszeresen tisztítsa és zsírozza meg a forgó alkatrészeket (a kerekeket és a tengelyeket).
- A fűnyíróban a hengerkés a leggyorsabban kopó alkatrész. Rendszeresen ellenőrizze a hengerkés állapotát és rögzítését.
- Ha a hengerkés életlenné válik, kérjük, forduljon ügyfélszolgálatunkhoz, és cseréltesse ki. Kizárólag eredeti tartalék alkatrészeket használjon!

7.2.1 Az ellenkés beállítása (9. ábra)

Figyelem! Húzzon munkavédelmi kesztyűt!

Útmutatás

Az ellenkést (L) gyárilag beállítjuk a fűnyírón. Ha huzamosabb ideig használja a fűnyíró, akkor előfordulhat, hogy után kell állítania a hengerkést. Csak akkor változtassa meg az ellenkés beállítását, ha:

- a vágáskép nem szép, egyenetlen, vagy a készülék nem vágja el a fűszálakat (túl nagy a távolság az ellenkés és a hengerkés között)
- nehezen, vagy egyáltalán nem tudja tolni a fűnyíró
- a hengerkés nagyon hangos vagy nem forog (az ellenkéshez ér, vagy beakad).

Beállítás

- Ha az óramutató járásával megegyező irányba forgatja a beállítóanyát (M) (SW10), akkor az ellenkés és a hengerkés közötti távolság csökken.
 - Ha az óramutató járásával ellentétes irányba forgatja a beállítóanyát (M) (SW10), akkor az ellenkés és a hengerkés közötti távolság növekszik.
1. Forgassa el mindkét beállítóanyát (M) (SW10) az óramutató járásával ellentétes irányba.
 2. Forgassa meg (előre hajtva) valamelyik kereket: így a hengerkés is forogni kezd. Forgassa el egyszerre mindkét beállítóanyát (M) (SW10) úgy, hogy a hengerkés szinte már hallhatóan elérje az ellenkést.

3. Forgassa vissza a beállítóanyát (M) (SW10) annyira, hogy a hengerkést éppen ne ütődjön hozzá az ellenkéshez.
4. Ismétlje meg a 2. és 3. pontokat a második beállítóanyával (M) (SW10) is.

Fontos!

Ugyanúgy állítsa be az anyát (M) (SW10) mindkét oldalon: a hengerkésnek (2) szabadon kell forognia, és nem ütődhet az ellenkéshez. Az ellenkés (L) beállítása akkor megfelelő, ha a hengerkés (2) és az ellenkés közé befűzött papírlapot teljes hosszában elvágja, miközben a felhasználó egy kézzel, könnyedén előre forgatja valamelyik kereket. Végezzen általános ellenőrzést a fűnyírón a szezon végén, és távolítsa el a fűmaradványokat, szennyeződésekkel. A fűnyírási szezon kezdete előtt mindig ellenőrizze a készüléket! Bármilyen javítási munkát kell végezni a fűnyírón, kérjük, mindig forduljon ügyfélszolgálatunkhoz! Kizárólag eredeti tartalék alkatrészeket használjon!

7.3 Tartalék alkatrészek rendelése

Tartalék alkatrészek rendelésekor a következő adatokat adja meg:

- A készülék típusa
- A készülék cikkszám (Cikksz.)
- A készülék azonosító száma (A.sz.)
- A szükséges tartalék alkatrész száma

Aktuális árak, információk: www.isc-gmbh.info

8. Hulladékkezelés, újrahasznosítás

A készülék csomagolása a szállítás során előforduló esetleges sérülések ellen nyújt védelmet. A csomagolás anyaga nyersanyag, így az újra-felhasználható, újrahasznosítható. A készülék és annak tartozékai különböző anyagokból, pl. fémből és műanyagból készültek. Soha ne dobja a meghibásodott készüléket a háztartási hulladékba! Ártalmatlanítsa a készüléket környezetbarát módon: adja le egy erre a célra kialakított gyűjtőhelyen. A legközelebbi gyűjtőhelyel kapcsolatos információért, kérjük, forduljon a helyi önkormányzathoz.

9. Tárolás és szállítás

Tárolás

Tárolja a készüléket és annak tartozékait sötét, száraz, fagytól védett, és gyermekek által el nem érhető helyen. Optimális tárolási hőmérséklet: +5 °C és +30 °C között. A készüléket a gyári csomagolásában tárolja.

Szállítás

- A készüléket mindig a fogantyújánál emelje fel. Soha ne próbálja a vágószerszámmal fogva felemelni a fűnyírót!
- Helyezze fel a szállításhoz szükséges biztonsági eszközöket és tartozékokat (amennyiben mellékeltek ilyen tartozékokat a készülék gyári csomagolásában).
- Ügyeljen arra, hogy a készülék ne sérülhessen meg, és ne rázkódjon túl erősen. Különös gonddal járjon el, ha a készüléket gépkocsiban szállítja, hiszen ilyenkor ezek a hatások még jobban felerősödnek.
- Úgy rögzítse a fűnyírót, hogy szállítás közben ne mozdulhasson/gurulhasson el.

10. Hibaelhárítási útmutató

Ha a fűnyírórt rendeltetésszerűen használja, nem hibásodhat meg. Ha a készülék nem a rendeltetésének megfelelően működik, kérjük, az ügyfélszolgálat értesítése előtt ellenőrizze az alábbiakban felsoroltakat.

Hibajelenség	Lehetséges ok	Hibaelhárítás
A fűnyíró szokatlan hangokat ad ki	<ul style="list-style-type: none">• Laza csavarok, alkatrészek?• Idegen tárgy került a kések közé?• Megsérültek a kések?• Nem megfelelő a kés beállítása?	<ul style="list-style-type: none">• Húzza meg a csavarokat• Távolítsa el az idegen tárgyakat• Cseréltesse ki a hengerkést• Állítsa be megfelelően az ellenkést (lásd 7.2.1)
Nem megfelelő a vágás minősége	<ul style="list-style-type: none">• Nem megfelelő a kés beállítása?• Életlen a kés?	<ul style="list-style-type: none">• Állítsa be megfelelően az ellenkést (lásd 7.2.1)• Éleztesse meg vagy cseréltesse ki a kést

A dokumentáció vagy a termékkel kapcsolatos anyagok utánnyomása vagy sokszorosítása kizárólag az ISC GmbH kifejezett beleegyezésével lehetséges.

Műszaki változtatások joga fenntartva.

Szervizeléssel kapcsolatos információk

Szervizpartnereink révén cégünk jelen van a garancianyilatkozatban felsorolt valamennyi országban. A partnerek listáját a garancianyilatkozatban tekintheti meg. Szervizpartnereink készséggel állnak rendelkezésére javítási munkálatokban, valamint tartalék- és kopóalkatrészek, illetve fogyóeszközök pótlásában.

Kérjük, vegye figyelembe, hogy az alábbi alkatrészek kopása rendeltetészerű és természetes, illetve azt is, hogy az alábbi fogyóeszközökre lehet majd szüksége.

Kategória	Példa
Kopóalkatrészek*	hengerkés
Fogyóeszközök*	
Hiányzó alkatrészek	

* Nem feltétlenül találhatóak meg a csomagolásban!

Ha hiányosságot vagy hibát tapasztal, kérjük, jelentse azt a www.isc-gmbh.info oldalon. Kérjük, hogy a lehető legpontosabban adja meg a hiba leírását, és válaszolja meg az alábbi kérdéseket:

- Dolgozott már a készülékkel, vagy már a kezdetektől fogva rossz volt?
- A hiba jelentkezése előtt feltűnt Önnek bármi, nem rendeltetészerű (nem megfelelő működés, meghibásodás)?
- Mit gondol, mi a gond a készülékkel (mi a fő hibajelenség)? Kérjük, részletesen írja le a hibát.

Tisztelt Vásárlónk!

Szolgáltatásainkkal szeretnénk még többet nyújtani Önnek. Kérjük, látogasson el weboldalunkra, és tudjon meg többet termékeinkről, szolgáltatásainkról. A www.isc-gmbh.info oldalon keresztül egyszerűen és gyorsan intézheti ügyeit. Ha bármilyen kérdése vagy problémája van a termékkel kapcsolatban, kérjük, látogasson el weboldalunkra.

A teljesség igénye nélkül felsorolunk néhány művelet, amelynek lebonyolításában weboldalunk a segítségére lehet:

- Tartalék alkatrészeket rendelhet
- Érdeklődhet aktuális áraink felől
- Ellenőrizheti, hogy van-e készleten a tartalék alkatrészekből
- Megnézheti, hol vállaljuk a benzines gépek szervizelését
- Bejelentheti hibás készülékét
- Meghosszabbíthatja a garanciát (csak bizonyos készülékek esetén lehetséges)
- Nyomon követheti rendelését

Kérjük, látogasson el weboldalunkra! www.isc-gmbh.info

The advertisement features a central graphic of a globe with the ISC logo in the center. Surrounding the globe are several callout boxes with the following text: 'Garancia érvényesítése', 'Termékinformációk', 'Letöltések', 'Tartalék alkatrészek', 'Javítás', 'Tartozékok', and 'Szervizpartnerek'. The background includes a close-up of a person's face and a screwdriver. The text 'Egy hely, ahol mindent megtalál!' is at the top left, and 'www.isc-gmbh.info' is prominently displayed in the center. The ISC logo is in the top right corner. At the bottom, it says 'Nemzetközi Szervizközpont' and 'www.isc-gmbh.info'.

Tel.: 09951 / 95 920 00 • Fax: 09951/95 917 00
E-mail: info@einhell.de • Weboldal: www.isc-gmbh.info
iSC GmbH • Eschenstraße 6 • 94405 Landau/Isar (Németország)