

90355
90356

CONGRATULATIONS ON YOUR NEW ELECTRIC PIZZA OVEN



COZZE
BY COZZE



USER MANUAL | GEBRAUCHSANLEITUNG | MANUEL D'UTILISATION
MANUAL DE USUARIO | MANUALE D'USO | BRUGERVEJLEDNING
BRUKSANVISNING | NOTENDBOOK | KÄYTTÖOHJE
GEBRUIKSAANWIJZING | FELHASZNÁLÓI KÉZIKÖNYV
INSTRUKCJA OBSŁUGI | UŽIVATELSKÁ PRÍRUČKA

Εγχειρίδιο χρήστη | מדגת סמל ל ל ל
מדריך למשתמש



cozze®

Elektromos pizzasütő

HU – Felhasználói kézikönyv

Olvassa el és kövesse ezeket a nyilatkozatokat a biztonság biztosítása és a vagyoni károk megelőzése érdekében.

FIGYELMEZTETÉS: Olyan veszélyes helyzetet jelez, amely, ha nem kerüljük el, kisebb vagy közepes sérülést okozhat.

FIGYELEM: Olyan veszélyes helyzetet jelez, amely, ha nem kerüljük el, elhalálozáshoz vagy súlyos sérüléshez vezethet.

VESZÉLY: Olyan veszélyes helyzetet jelez, amely, ha nem kerüljük el, elhalálozáshoz vagy súlyos sérüléshez vezethet.

FIGYELEM! AZ ÖN BIZTONSÁGA ÉRDEKÉBEN CSAK KÜLTÉRBEN HASZNÁLJA.

Olvassa el figyelmesen ezt az útmutatót, és győződjön meg arról, hogy a pizzasütő megfelelően van felszerelve, összeszerelve, karbantartva és szervizelve az utasításoknak megfelelően. Az utasítások be nem tartása súlyos testi sérülést és/vagy anyagi károkat okozhat.

Ha bármilyen kérdése van a pizzasütő összeszerelésével vagy működésével kapcsolatban, kérjük, forduljon kereskedőjéhez.

Megjegyzések a felhasználónak:

CSAK KÜLTÉRBEN HASZNÁLJA. A KÉSZÜLÉK HASZNÁLATA ELŐTT OLVASSA EL AZ UTASÍTÁSOKAT.

FIGYELEM: A HOZZÁFÉRHETŐ ALKATRÉSZEK NAGYON MELEGEK LEHETNEK, TARTSA TÁVOL A KISGYERMEKEKET. SÜTÉS KÖZBEN NE MOZGASSA A KÉSZÜLÉKET. ŐRIZZE MEG A FELHASZNÁLÓI KÉZIKÖNYVET A KÉSŐBBI HIVATKOZÁSHOZ.

A RAJZOK CSAK REFERENCIAKÉNT SZOLGÁLNAK.



ELEKTROMOS PIZZASÜTŐ			
90355 (13 HÜVELYK)		90356 (17 HÜVELYK)	
220–240 V~ 50–60 Hz	2200 W	220–240 V~ 50–60 Hz	2200 W
IPX4	Nettó tömeg: 15,3 kg	IPX4	Nettó tömeg: 21,2 kg
Millarco International A/S Rokhøj 26, 8520 Lystrup, Dánia www.millarco.com www.cozze-pizza.com			

Ne dobja ki az elektromos készüléket válogatatlan települési hulladékként, használja a szelektív gyűjtőhelyeket. A rendelkezésre álló gyűjtőrendszerekkel kapcsolatos információkért forduljon a helyi önkormányzathoz. Ha az elektromos készülékeket hulladéklerakókban vagy szeméttelpeken helyezik el, veszélyes anyagok szivároghatnak a talajvízbe, és bekerülhetnek az élelmiszerláncba, károsítva ezzel az Ön egészségét és jólétét.

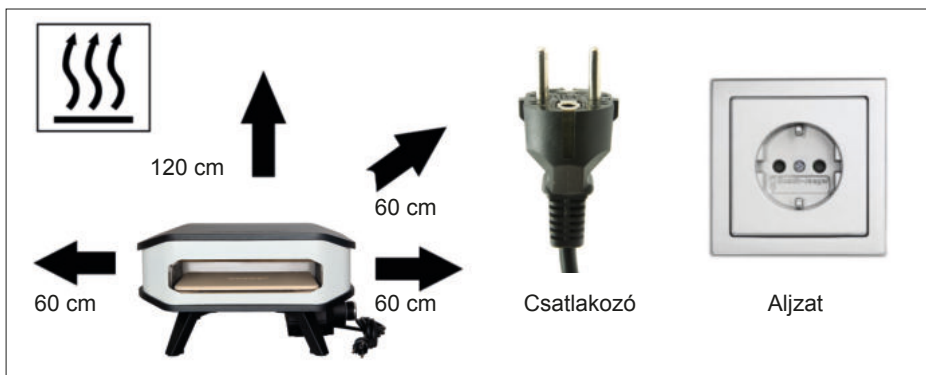
1.1 Üzembe helyezés és összeszerelés

FIGYELEM

- Ez a pizzasütő modell kizárólag szabadon álló, sík felületen történő használatra készült.
- Olvassa el figyelmesen az alábbi utasításokat, és győződjön meg arról, hogy a pizzasütő megfelelően van felszerelve, összeszerelve és karbantartva. Az utasítások be nem tartása súlyos testi sérülést és/vagy anyagi károkat okozhat.

FIGYELMEZTETÉS

- A vagyoni károk és/vagy személyi sérülések kockázatának minimalizálása érdekében csak akkor használjon hosszabbító tápkábelt, ha az megfelel a jelen felhasználói kézikönyvben felsorolt specifikációknak.
- Ha szükséges a hosszabbító használata, azt földelt aljzatba kell csatlakoztatni. Kizárólag földelt dugóval ellátott, 14-es kábelt használjon, amely alkalmas kültéri pizzasütővel való használatra. A hosszabbító maximális hossza 4 méter. A lehető legrövidebb hosszabbítót használja. Használat előtt vizsgálja meg a hosszabbítót, és cserélje ki, ha sérült.
- Győződjön meg arról, hogy a vezeték nem jár botlásveszéllyel.
- Tartsa szárazon a csatlakozásokat.
- A pizzasütő ajtaját használat közben gyúlékony anyagoktól távol kell tartani.
- A pizzasütő ajtaját ne tegye semmilyen gyúlékony felületre, amíg ki nem hűl.
- Sütés közben ne helyezze a pizzasütő ajtaját a pizzasütő tetejére.
- NE hagyjon semmilyen veszélyes tárgyat, például öngyújtót vagy gyújtófolyadékot a pizzasütő ajtaja mellett. A pizzasütő ajtaja a használat után minden irányba hőt sugároz.
- A pizzasütő használata során tartsa be az összes helyi törvényt és előírást.
- Ha bármilyen kérdése van az összeszereléssel vagy az üzemeltetéssel kapcsolatban, forduljon a kereskedőhöz.
- Különösen forró alkatrészek kezelésekor javasoljuk a védőkesztyű használatát.
- A gyártó vagy képviselője által lepecsételt alkatrészeket a felhasználó nem manipulálhatja.
- MEGJEGYZÉS FOGYASZTÓK SZÁMÁRA: Őrizze meg a felhasználói kézikönyvet a későbbi hivatkozáshoz.



1.2 Üzemeltetés

VESZÉLY

- A pizzasütőt a szabadban, jól szellőző helyen használja. Ne használja garázsban, épületben, fedett járdán, sátorban vagy más zárt helyen, illetve éghető építmény alatt.
- Ne használjon a pizzasütőben faszént, brikettet, folyékony tüzelőanyagot vagy lávakövet.

FIGYELEM

- Kizárólag a jelen felhasználói kézikönyvben leírtak szerint használja. A helytelen használat tüzet, áramütést vagy sérülést okozhat.
- A pizzasütőt csak földelt aljzathoz szabad csatlakoztatni. Ne használjon csatlakozóadaptereket.
- A pizzasütőt olyan áram-védőkészüléken (RCD) keresztül kell táplálni, amelynek névleges maradékárama nem haladja meg a 30 mA-t.
- Ne működtesse a pizzasütőt, ha az elektromos aljzat sérült.
- Ha a tápkábel megsérül, a veszély elkerülése érdekében a gyártónak, szervizének vagy hasonlóan képzett személynek kell kicserélnie azt.
- Mindig húzza ki a csatlakozót. Ne húzza meg a kábelt.
- Ne használja a pizzasütőt bármilyen víz, például medence vagy tó 3 m-es körzetében.
- Ne használja a pizzasütőt éghető anyagok 60 cm-es körzetében. A minimális biztonságos távolságok a következők: A pizzasütő felett 1,2 m. Hátralát és oldalt 60 cm (lásd az ábrát).
- Tartsa távol a főzőhelyet a gyúlékony gőzöktől és folyadékoktól, mint például benzin, alkohol stb. és gyúlékony/éghető anyagoktól.
- Ha zsiradék okozta tűz keletkezik, csukja le a fedelet, kapcsolja ki a be-/kikapcsológombot, húzza ki a pizzasütőt a konnektorból, és hagyja lecsukva a fedelet a tűz eloltására. Ne használjon folyadékot a lángok eloltására.
- A hozzáférhető részek nagyon forróak lehetnek. Tartsa távol a kisgyermeket és a háziállatokat.

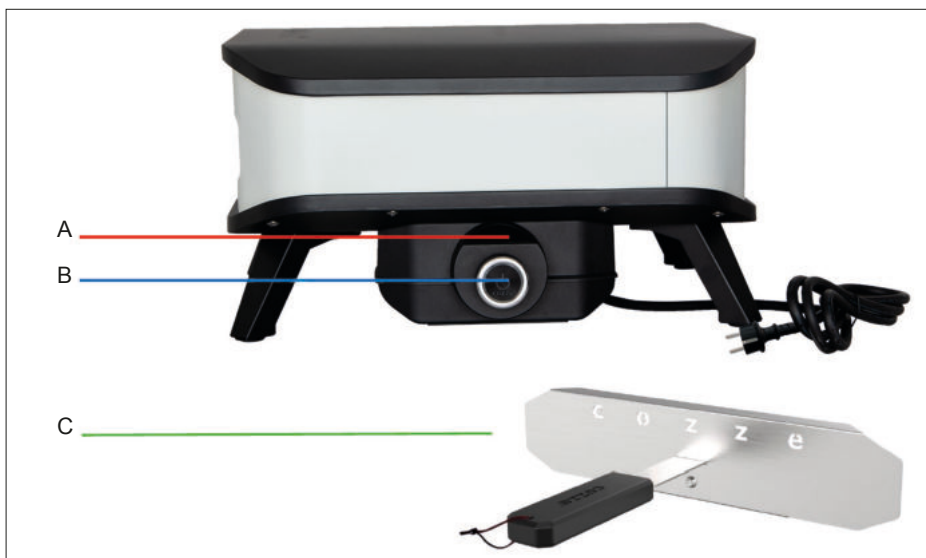
- A gyermekek felügyelet mellett se játszanak a készülékkel.
- Alkohol, vényköteles gyógyszerek, nem vényköteles gyógyszerek vagy illegális kábítószeres használata ronthatja a fogyasztó képességét a pizzasütő megfelelő és biztonságos összeszerelésére, mozgatására, tárolására vagy működtetésére.
- A csökkent fizikai, érzékszervi vagy szellemi képességekkel, illetve tapasztalat és ismeretek hiányával rendelkező személyekre (beleértve a gyermekeket is) vonatkozó utasítás nem alkalmazható.
- Ne hagyja felügyelet nélkül a pizzasütőt az előmelegítés vagy a használat során. Legyen óvatos a pizzasütő használatakor.
- Használat közben ne mozgassa a készüléket.
- Tartsa távol az elektromos tápkábeleket a fűtött felületektől. Kövesse a kábelkezelési utasításokat.
- A tápkábelt a forgalmas területektől távol helyezze el. Igazítsa a kábelt úgy, hogy ne kelljen meghúzni, és ne lehessen megbotlani benne.
- Ne használja a pizzasütőt, ha az leesett vagy bármilyen módon meghibásodott.
- A pizzasütőt nem szabad faszénnel vagy hasonló éghető tüzelőanyaggal használni.
- A pizzasütőt egy földelő érintkezővel ellátott konnektorhoz kell csatlakoztatni.
- Rendszeresen meg kell vizsgálni, hogy nincs-e sérülés a tápkábelen, és a pizzasütőt nem szabad használni, ha a kábel sérült.
- Az áramütés elleni védelem érdekében ne merítse a kábelt, a csatlakozókat, a szondákat vagy a pizzasütőt vízbe vagy más folyadékba.
- Az áramütés elkerülése érdekében ne permetezzen folyadékot a pizzasütő belsejébe.
- A pizzasütőt csak vízszintes, hőálló felületen működtesse.
- A pizzasütő működtetésekor használjon hőálló kesztyűt.

FIGYELMEZTETÉS

- Ha a pizzasütőt tápegységhez csatlakoztatja, győződjön meg arról, hogy a tápfeszültség megfelel a készülék címkéjén feltüntetett feszültségnek.
- Ne lépje túl az elektromos aljzat teljesítményét.
- Ne használja a pizzasütőt semmilyen járműben, illetve semmilyen jármű tároló- vagy rakterében. Ide tartoznak többek között a személygépkocsik, teherautók, kombik, minifurgonok, sportautók, lakóautók, lakókocsik és csónakok.
- A telepítés során: ne helyezze fel felületekre vagy falak, válaszfalak, konyhabútorok és hasonló közelébe – kivéve, ha azok nem éghető anyagból készültek vagy nem éghető hőszigetelő anyaggal vannak burkolva, és tartsa be a tűzvédelmi előírásokat.
- Ne használja a pizzasütőt az ajtóval együtt 2 óránál hosszabb ideig, hogy elkerülje a sütő túlmelegedését.
- NE használja a követ nyílt láng felett
- Kerülje el a kő szélsőséges hőmérséklet-változását. NE tegyen fagyasztott élelmiszereket forró kőre.

- A kő törékeny, és ütés vagy leejtés esetén eltörhet.
- A kő nagyon felforrósodik használat közben, és használat után is sokáig meleg marad.
- NE hűtse le a követ vízzel, ha a kő forró.
- A kő vízzel való megtisztítása után használat előtt szárítsa meg a követ. Ezt hagyományos sütőben 60 °C-on 2 óra alatt lehet elvégezni.
- A pizzakövet száraz és meleg helyen tárolja.
- A pizzakő kopó alkatrésznek minősül, és nem tartozik a garancia hatálya alá.
- A pizzastütőt hagyja kihűlni annak mozgatása, tisztítása vagy elrakása előtt.
- A pizzasütő ajtaját sütés közben nem szabad gyúlékony anyagok közelében használni. (Kőolaj alapú termékek, hígítók vagy bármilyen más szilárd tárgy, amely gyúlékony figyelmeztető címkével van ellátva).
- Csak akkor fedje le a pizzasütőt, ha kihűlt.

2. Termékjellemzők



- A: A LED-képernyő digitális hőmérőként szolgál, amely a beállított hőmérséklet eléréséig mutatja a sütőfelület hőmérsékletét. Ez biztosítja a pizzasütő hőmérsékletének pontos és precíz kijelzését.
- B: A vezérlőgomb könnyen kezelhető. Nyomja meg a készülék be- vagy kikapcsolásához. Magasabb hőmérséklet beállításához forgassa az óramutató járásával megegyező irányba, alacsonyabb hőmérséklet beállításához pedig az óramutató járásával ellentétes irányba. Tartsa lenyomva a gombot három másodpercig a °F vagy °C közötti váltáshoz.
- C: A pizzasütő előmelegítéskor és a pizza sütésekor is használandó ajtaja.



**FIGYELEM
MAGAS
HŐMÉRSÉKLET**

FIGYELMEZTETÉS!
HASZNÁLAT KÖZBEN NE ÉRINTSE MEG A
KÉSZÜLKÉTESTET, A FELSŐ PANELT VAGY
A FŰTŐTEKERCSÉT.
A HOZZÁFÉRHETŐ RÉSZEK NAGYON
FORRÓAK LEHETNEK.

FELKÉSZÜLÉS A HASZNÁLATRA

Gondosan kövesse ezeket az utasításokat, hogy elkerülje a pizzasütő súlyos károsodását, valamint saját testi sérülését és a dologi kárt.

1. Szerelje össze a pizzasütőt és az ajtáját az összeszerelési utasítások gondos követésével.
2. Csatlakoztassa a pizzasütőt egy kikapcsolt konnektorhoz.
3. Használat után ne felejtse el kihúzni a hálózati csatlakozót.

A VEZÉRLŐGOMB FUNKCIÓI

- Nyomja meg a gombot a bekapcsolt állapotra történő váltáshoz és a hőmérséklet megjelenítéséhez.
- Magasabb hőmérséklet beállításához forgassa az óramutató járásával megegyező irányba, alacsonyabb hőmérséklet beállításához pedig az óramutató járásával ellentétes irányba.
- Tartsa lenyomva a gombot három másodpercig a °F vagy °C közötti váltáshoz.
- Hőmérséklet beállítása: Miután elforgatta a vezérlőgombot a kívánt hőmérséklet beállításához, engedje el a vezérlőgombot, és a kijelző háromszor felvillan a beállított hőmérséklet megerősítésére. A pizzasütő most elkezd melegedni, amíg el nem éri a beállított hőmérsékletet. A kijelző az aktuális hőmérséklettől a beállított hőmérséklet eléréséig mutatja a folyamatot. Vegye figyelembe, hogy a kijelzőn megjelenő hőmérséklet a beállított hőmérsékletet jelenti, amint az étel a sütőfelületre kerül, a sütőfelület sütési hőmérséklete csökken az étel kihülése miatt. A kijelző továbbra is a beállított hőmérsékletet mutatja, és addig melegszik, amíg el nem éri a beállított hőmérsékletet.
- Nyomja meg a gombot a kikapcsoláshoz.
- Ha nem használja a sütőt, húzza ki a hálózati csatlakozót a konnektorból.

A PIZZASÜTŐ ELŐMELEGÍTÉSE

- Helyezze az ajtót a sütő nyílásához. Nyomja meg a vezérlőgombot (B) a pizzasütő bekapcsolásához, majd az óramutató járásával megegyező irányba forgatva növelje a hőmérsékletet 350 és 400 C közé. Kb. 3–5 perc múlva a sütő eléri a kívánt hőmérsékletet, de a kő felmelegedése mindig hosszabb időbe telik. Körülbelül 20 perc elteltével a kő készen áll a pizza elkészítésére.

KÖRNYEZETI FELTÉTELEK

- Ha hidegebb éghajlaton vagy nagyobb tengerszint feletti magasságban használja a sütőt, a sütési idő meghosszabbodik.
- A tartós szél csökkenti a pizzasütő belső hőmérsékletét.
- A sütőfelületek könnyen kicserélhetők.

3. Tárolás

- Mindig hagyja kihűlni a pizzasütőt, mielőtt elrakná azt.
- Mindig húzza ki a csatlakozót. Ne húzza meg a kábelt.
- Csak akkor fedje le a pizzasütőt, ha kihűlt.
- A lefedett pizzasütőt mindig meleg és száraz helyen tárolja.

4. Tisztítás és ápolás

FIGYELMEZTETÉS: Minden tisztítást és karbantartást akkor kell elvégezni, amikor a pizzasütő kihűlt, és a hálózati csatlakozót kihúzta a konnektorból.

A pizzasütő minden használat utáni (kb. 15 percig tartó) „leégetése” minimálisra csökkenti a lerakódásokat. Ajánlott a készüléket legalább havonta egyszer tisztítani és karbantartani, hogy meghosszabbítsa a pizzasütő élettartamát és csökkentse a problémák előfordulását.

5. Tisztítás

- Hagyja kihűlni a pizzasütőt, mielőtt megtisztítja.
- Ne használjon nagynyomású gőzölőt vagy vízsugarat a pizzasütő tisztításához.

KÜLSŐ FELÜLET

- Használja enyhe mosószer vagy szódabikarbóna forró vizes oldatát. A makacs foltokra nem dörzsölő hatású súrolóport használhat, majd vízzel öblítse le.

MŰANYAG FELÜLETEK

- Mossa le puha ruhával és forró szappanos vízzel. Öblítse le vízzel. Ne használjon súroló hatású tisztítószeret, zsíroló szereket vagy tömény grilltisztítót a műanyag részeseken.

PIZZAKŐ

- Használja a COZZE drótkéfé a „leégetés” után megmaradt részek lekeféeléséhez. Ha szükséges, a kihűlt kő vízzel leöblíthető. A következő használat előtt győződjön meg arról, hogy a kő teljesen megszáradt.

6. A készülék visszaküldése javításra, szervizelésre és garanciális okokból

- Ne eszközödjön módosítást a pizzasütőn. Ez a pizzasütő veszélyessé válását okozhatja. Bármilyen módosítás esetén a garancia érvényét veszti.
- Ha a jelen utasítások betartásával nem tudja elhárítani a hibát, forduljon a helyi forgalmazóhoz tanácsért, ellenőrzési vagy javítási utasításokért.
- Kérjük, hogy a kifizetésekről szóló összes bizonylatot és a telepítési tanúsítványt a garanciavállalás céljából őrizze meg. Ha ezeket nem tudja bemutatni, akkor minden garancia érvényét veszti.

7. A LEGJOBB PIZZÁK COZZE PIZZASÜTŐBEN KÉSZÜLNEK

A legjobb eredmény eléréséhez jó tésztára és nagyon forró, lehetőleg 400 °C-os pizzasütőre van szükség. Röviden: a pizzasütőnek NAGYON forrónak kell lennie, mert a magas hőmérséklet az, amitől a pizza ropogós és könnyed lesz.

Kapcsolja be a pizzasütőt jóval a pizza sütése előtt.

Mit kell tenni:

Győződjön meg arról, hogy a pizzasütő és a pizzakő megfelelően van elhelyezve.

Csatlakoztassa a pizzasütőt a konnektorhoz, és melegítse elő a sütőt a jelen kézikönyvben leírtak szerint.

A kő mindig tovább melegszik, mint maga a sütő, és csak legalább 20 perces melegítés után lesz elég forró.

A Cozze infravörös hőmérővel meg lehet határozni a kő pontos hőmérsékletét.

Ügyeljen arra, hogy a melegítési időt befolyásolhatja a szél és a külső hőmérséklet.

Hagyja felmelegedni a pizzasütőt körülbelül 20 percig. Ezután készen áll a legfinomabb pizzák sütésére.

Amikor a pizza készen áll a sütésre, egy pizzalapát segítségével finoman tolja be a sütőbe a pizzakőre. Ne módosítsa a hőmérsékletet, hanem hagyja meg a beállított hőmérsékletet, és az ajtót mindig tartsa a sütőben.

Körülbelül 40 másodperc elteltével vegye ki a pizzát, forgassa el egy negyedig, majd finoman tolja vissza.

Ismételje addig, amíg a pizza ropogós nem lesz, és a sajt el nem olvad.

Óvatosan vegye ki a pizzát a sütőből, és helyezze egy vágódeszkára.

Hagyja kissé lehűlni a gőzölgően forró pizzát, mielőtt felválná és megosztaná szeretteivel.

Élvezze a pizzasütőt és jó étvágyat!

8. Általános Cozze garancia:

A Cozze minden termékre 2 év garanciát vállal.

A fenti garanciára az alábbiak vonatkoznak:

- A Cozze terméket a felhasználói kézikönyv utasításai szerint használják.
- A Cozze termék nem módosul.
- A Cozze termék az előírásoknak megfelelően van összeszerelve.
- A Cozze termék karbantartása és rendszeres tisztítása a felhasználói kézikönyv szerint történik.
- A Cozze terméket használaton kívül fedővel lefedve tárolja.
- A Cozze téli tárolása: A Cozze minden fa alkatrészét, pizzakövét és tartozékát télen zárt térben kell tárolni.
- A Cozze terméket adott esetben a megfelelő típusú gázhoz vagy elektromossághoz kell csatlakoztatni.
- A Cozze terméket sík és biztonságos felületre kell helyezni.
- A Cozze terméket nem lehet utángyártott Cozze alkatrészekkel felszerelni.
- A Cozze terméket szilárd komponensként tilos a tenger, klóros úszómedencék vagy pezsgőfürdők közelében tárolni.
- A Cozze termék kizárólag magáncélú felhasználásra szánt.

Nem terjed ki rá a garancia.

Cozze termékek, amelyek meghibásodtak, megsérültek vagy más módon károsodtak a következők miatt:

- Normál használat során várható kopás és elhasználódás
- Vandalizmus
- Szokatlan időjárás, például jégeső, viharos időjárás, tornádó, cunami, földrengés vagy heves viharok.
- Egyéb környezeti körülmények, például savas eső, klór/só a levegőben stb.

9. EK megfelelési nyilatkozat

Márkanév:	Cozze
Típusnév:	El-oven 13", El-oven 17"
Típuszám:	90355, 90356
Termékleírás:	Kültéri elektromos pizzasütő

Mi, a Millarco International A/S vállalat, melynek székhelye Rokhøj 26, 8520 Lystrup, Dánia, jelen megfelelési nyilatkozatot saját felelőségünkre adjuk ki.

A nyilatkozat tárgya: El-oven 13", El-oven 17"

A fent leírt nyilatkozat tárgya összhangban van a vonatkozó uniós harmonizációs jogszabályokkal:

A 13"-es elektromos sütő és a 17"-es elektromos sütő a következő szabványoknak megfelelően kerül gyártásra:

Alacsonyfeszültségi irányelv: 2014/35/EU

EMC irányelv: 2014/30/EU

Élelmiszerrel érintkezésbe kerülő anyagokról szóló irányelv: 1935/2004/EK

2012/19/EU irányelv – Az elektromos és elektronikus berendezések hulladékairól szóló irányelv (WEEE)

IEC60068-2-52 IPX4 sópermetezéssel vizsgálat

és a következők:

Biztonság/egészség:

EN 60335-2-78:2003+A1:2008+A11:2 020

EN 60335-2-36:2002+A1:2004+A2: 2008+A11:2012

EN 60335-1:2012+A11:2014+A13:2017+A1:2019+A2:2019+A14:2019+A15:2021

EN 62233: 2008

EMC:

EN IEC 55014-1:2021

EN IEC 55014-2:2021

EN IEC 61000-3-2: 2019+A1:2021

EN 61000-3-3: 2013+A1:2019+A2:2021

A termék rendelkezik a CE-jelöléssel, amelyet először 2022-ben helyeztek el rajta, és az EK-típusvizsgálatot az alábbi szervezet tanúsította: TÜV Rheinland LGA Products GmbH, Tillystraße 2, 90431 Nürnberg, Németország

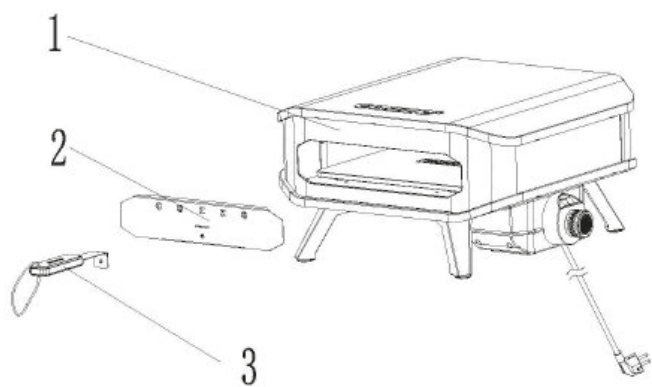
A gyártó címe:






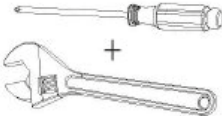
Millarco International A/S, Rokhøj 26, 8520 Lystrup, Dánia

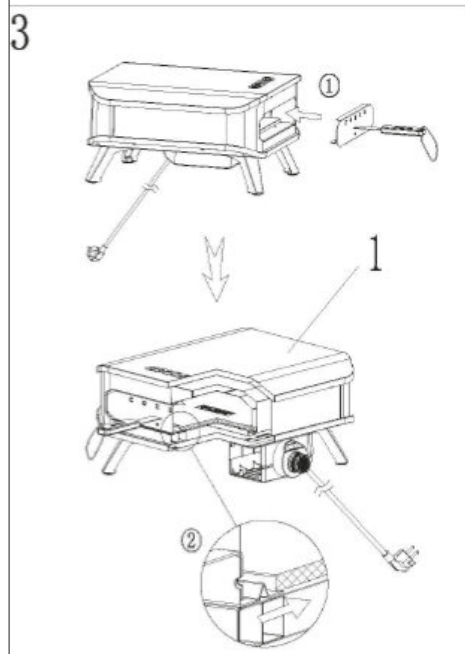
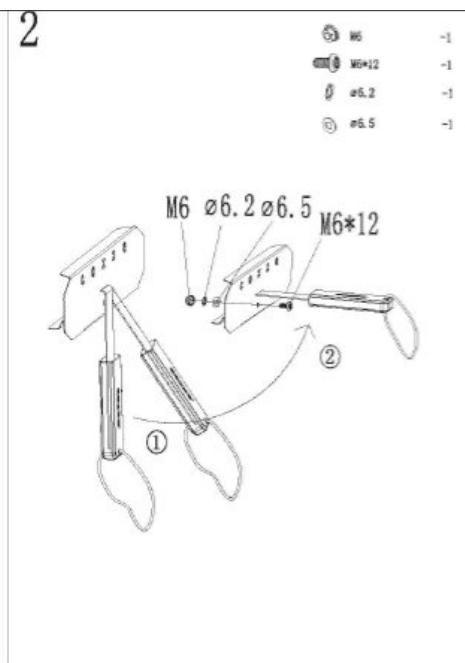
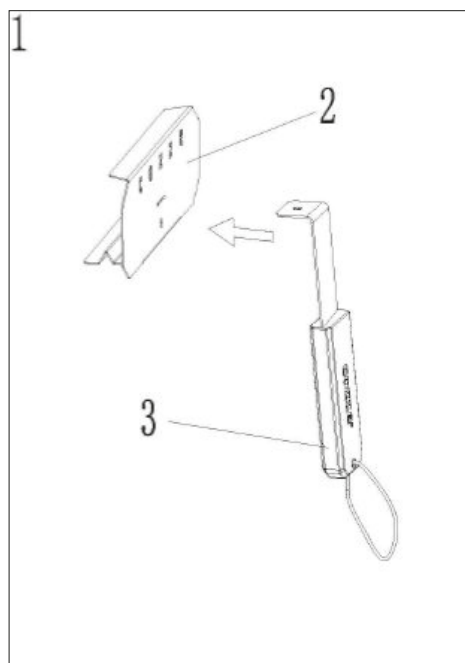
Aláírva a Millarco International A/S, Lystrup, Dánia nevében és megbízására 2022. október 30-án.



Vezérigazgató, Lars Bærentsen



1		*1	
2		*1	
3		*1	



90355
90356



FIND MORE INSPIRATION ONLINE AT
COZZE-PIZZA.COM



Manufactured by,
Millarco International A/S
Rokhøj 26, 8520 Lystrup - Denmark
millarco.com
cozze-pizza.com

cozze®