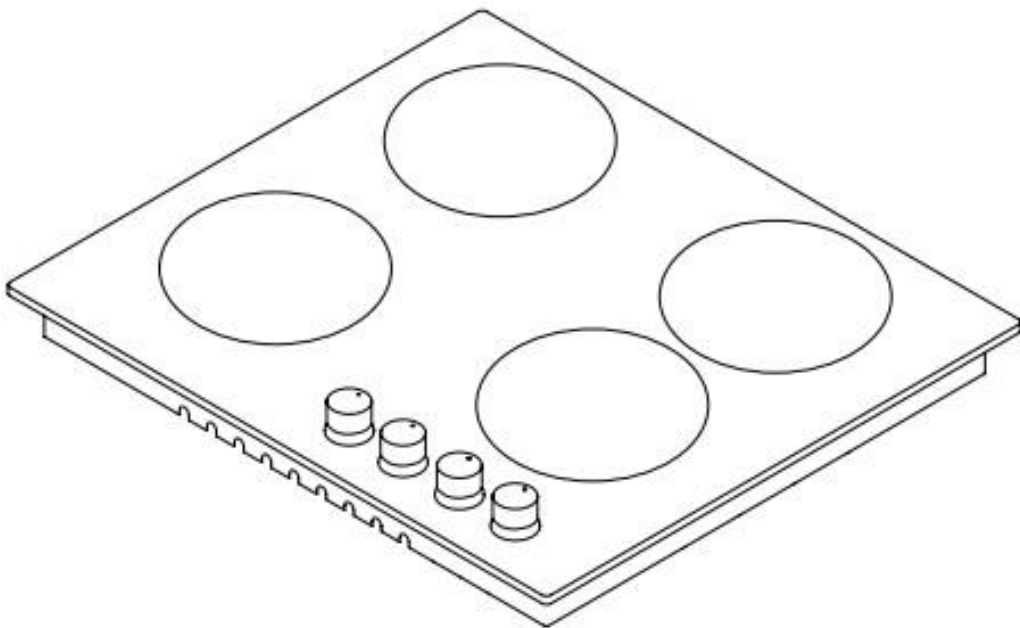




BEÉPÍTHETŐ ELEKTROMOS ÉS GÁZFŐZŐLAP

HASZNÁLATI ÚTMUTATÓ

HU



A készülék cikkszáma:

**HGD32X.1, HGM6WB.2, HGM6WW.2, HGM7WB.1, HGR60C.1, HGR60A.1,
HGX60X.2, HGX6WX.2, HGX7WX.1, HGR70C.1, HGR70A.1**

Kedves Felhasználó!

Köszönjük, hogy a termékünket választotta, melyet igyekeztünk a legnagyobb gondossággal, a lehető legjobb minőségben, modern körülmények között legyártani Önnek.

Kérjük, hogy a termék használatba vétele előtt figyelmesen olvassa el a használati útmutató, és őrizze meg a készülék használatának végéig.

Megjegyzés: A használati útmutató többféle hasonló készülékre vonatkozik, emiatt olyan funkciók leírását is tartalmazhatja, melyekkel az Ön készüléke nem rendelkezik.

A készülékeink kizárólag háztartási, és nem ipari célra készültek.

„A termék összhangban van a WEEE előírásokkal.”

Fontos tudnivalók:

- *Az esetleges nyomdai hibákért felelősséget nem vállalunk.*
- *Az új készüléket arra feljogosított szakember (márkaszervíz) szerelheti és csatlakoztathatja.*
- *Kérjük vegye figyelembe ezt a rendelkezést, mert a készülék nem megfelelő beüzemelése esetén a garancia érvényét veszítheti.*
- *Amennyiben a készülékhez kiterjesztett garancia kapcsolódik, úgy annak feltétele a márkaszervíz általi beüzemelés (ennek hiányában a jogszabályban előírt kötelező jótállási idő érvényes).*

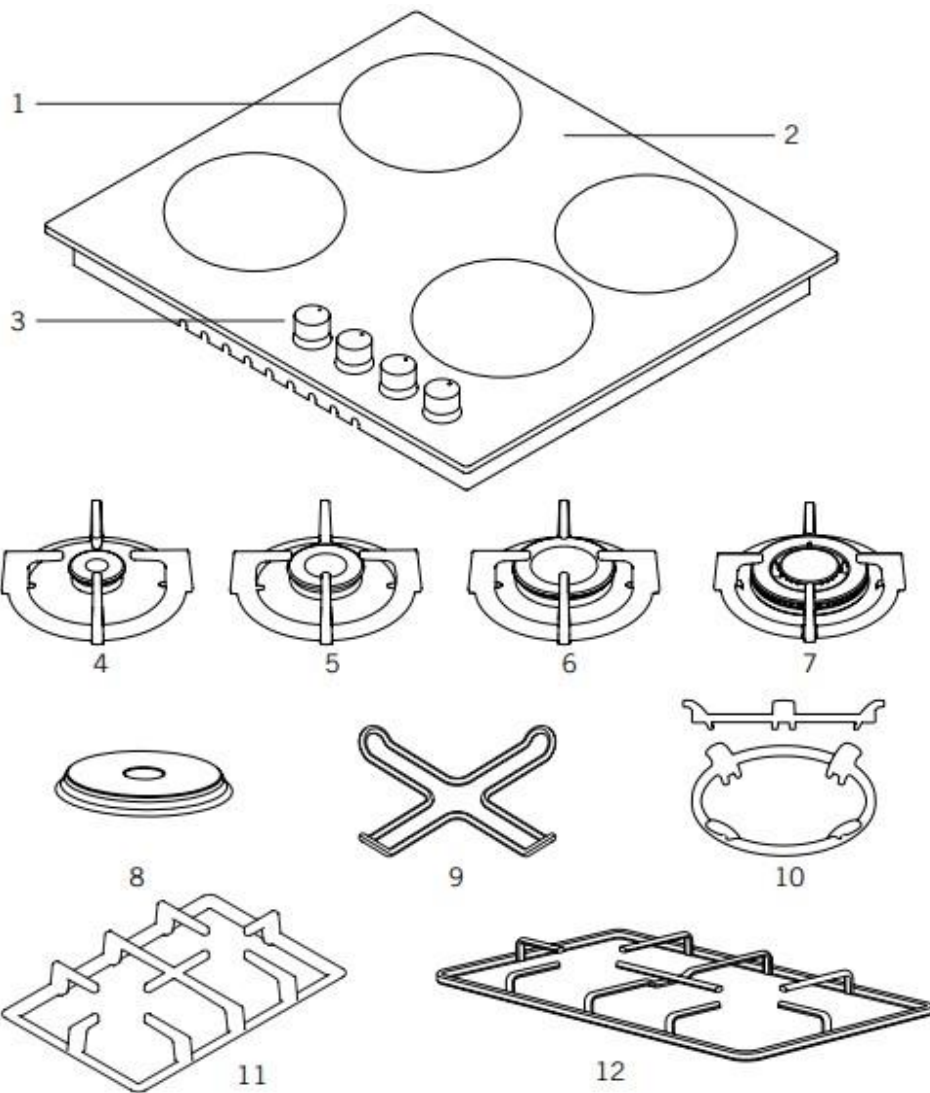
TARTALOMJEGYZÉK

FONTOS FIGYELMEZTETÉSEK	4
A KÉSZÜLÉK LEÍRÁSA	5
VEZÉRLŐPANEL	6
ELEKTROMOS CSATLAKOZTATÁS	7
FONTOS FIGYELMEZTETÉSEK	7
HA A FŐZŐLAP ALÁ SÜTŐT ÉPÍT BE...	9
A FŐZŐLAP BESZERELÉSE	10
A MUNKALAP KIVÁGÁSI NYÍLÁSAI ÉS A FŐZŐLAP BEÉPÍTÉSE	11
A KÉSZÜLÉK MEGFELELŐ ELHELYEZÉSE	12
A HELYISÉG SZELLŐZTETÉSE	12
ÁTALAKÍTÁS FÖLDGÁZRÓL GÁZPALACKRA, GÁZPALACKRÓL FÖLDGÁZRA	13
BIZTONSÁGI SZELEP (FFD)	14
A FŐZŐLAP HASZNÁLATA	14
FŐZŐEDÉNY MÉRETEK	15
WOK ÉGŐ	16
ELEKTROMOS FŐZŐZÓNA HASZNÁLATA	16
TISZTÍTÁS ÉS KARBANTARTÁS	17
PROBLÉMAMEGOLDÁS	18
A GÁZÉGŐK BEÁLLÍTÁSA A KÜLÖNBÖZŐ GÁZTÍPUSOKHOZ	18
A FÚVÓKA, GÁZÁRAMLÁS, TELJESÍTMÉNY BEÁLLÍTÁSA TÁBLÁZAT	18
KÖRNYEZETBARÁT ELHELYEZÉS ÉS CSOMAGOLÁSI INFORMÁCIÓ	19

FONTOS FIGYELMEZTETÉSEK

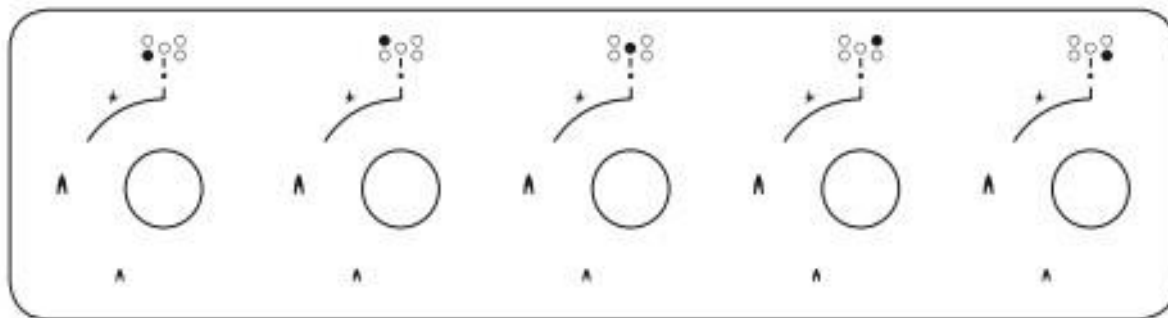
1. **FIGYELMEZTETÉS: A sorkapcsok érintése előtt, az elektromos hálózatot kapcsolja le.**
2. **FIGYELMEZTETÉS: Ne hagyja felügyelet nélkül a készüléket, amikor zsírral, vagy olajjal főz, mert azok lángra kaphatnak és tüzet okozhatnak.**
3. **FIGYELMEZTETÉS: Ne tároljon élelmiszert a főzőfelületeken, mert tűzveszélyes!**
4. **FIGYELMEZTETÉS: Használat közben a készülék részei felforrósodhatnak. Tartsa távol a gyermekeket a készüléktől!**
5. **FIGYELMEZTETÉS: A készülék és annak részei használat közben nagyon felforrósodhat.**
6. A készülék műszaki adatait, beállításait megtalálja a rajta lévő címkén (vagy adattáblán).
7. Ez a készülék nem csatlakozik égéstermék elvezető rendszerhez. A készüléket a hatályban lévő előírásoknak megfelelően kell csatlakoztatni és beszerezni. A szellőzésre vonatkozó követelményeknek is tegyen eleget.
8. A gázfűzőlap használatakor pára és égéstermék keletkezik a helyiségben. Gondoskodjon a konyha megfelelő szellőzéséről, és hagyja szabadon a természetes szellőzőjáratokat, vagy építsen ki mechanikus szellőzőrendszert (például páraelszívó a tűzhely fölé). A készülék huzamosabb használata esetében erőteljesebb szellőztetésre lehet szükség, ablak kinyitására, vagy a mechanikai szellőzőrendszer magasabb fokozatra állítására.
9. **FIGYELMEZTETÉS: A készülék kizárólag háztartási célra készült. Egyéb célból, mint például helyiség felfűtése, használni tilos!**
10. A készüléket a hatályban lévő előírásoknak megfelelően, kizárólag jól szellőző helyiségbe szerelje be. A készülék beszerelése és használatbavétele előtt olvassa el a használati útmutatóban található utasításokat.
11. A készülék elhelyezése előtt ellenőrizze a műszaki feltételeket (gáz típus, gáznyomás), és a készülék beállításainak helyességét is ellenőrizze.
12. Az utasítások csak azokban az országokban érvényesek, melyek szimbóluma a készüléken fel van tüntetve. Amennyiben az országa jelzését nem találja a készüléken, olvassa el a műszaki tudnivalókat.
13. A gyújtó rendszert 15 másodpercnél tovább ne működtesse. Amennyiben 15 másodpercen belül nem gyullad be a gázégő, szakítsa meg a próbálkozást, nyissa ki az ajtót és/vagy várjon legalább 1 percet a gázégő újbóli begyújtásával.
14. Ne használjon gőztisztítót a készülék tisztításához.
15. Soha ne próbálja meg a tüzet vízzel eloltani. Először válassza le a készüléket az elektromos hálózatról, majd egy fedővel vagy pokróccal borítsa le a tüzet.
16. Felügyelet nélküli, 8 éven aluli gyermekek nem tartózkodhatnak a készülék közelében.
17. Vigyázzon, hogy ne érjen hozzá a fűtőelemekhez.
18. 8 éven felüli gyermekek, illetve fizikai, érzékszervi, mentális fogyatékossgal élők, vagy elektromos készülékek használatában nem járatos személyek csak abban az esetben használhatják a készüléket, ha felnőtt felügyeli a biztonságukat, vagy ha a készülék biztonságos használatára vonatkozó utasításokat megkapták, és megértették a helytelen használat veszélyeit.

A KÉSZÜLÉK LEÍRÁSA



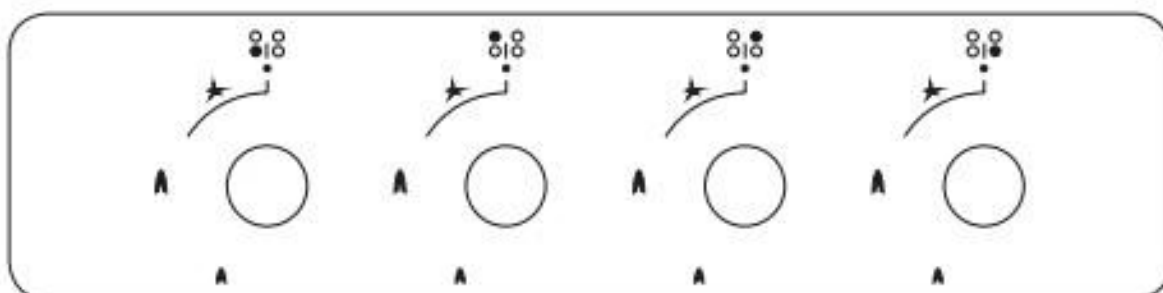
1. Gázégők
2. Üveg vagy fém felület
3. Szabályozó gombok
4. Kis gázégő
5. Közepes gázégő
6. Nagy gázégő
7. WOK égő
8. Elektromos főzőzóna
9. Kávéfőző állvány
10. WOK állvány
11. Öntöttvas edénytartó rács
12. Zománcozott edénytartó rács

VEZÉRLŐPANEL

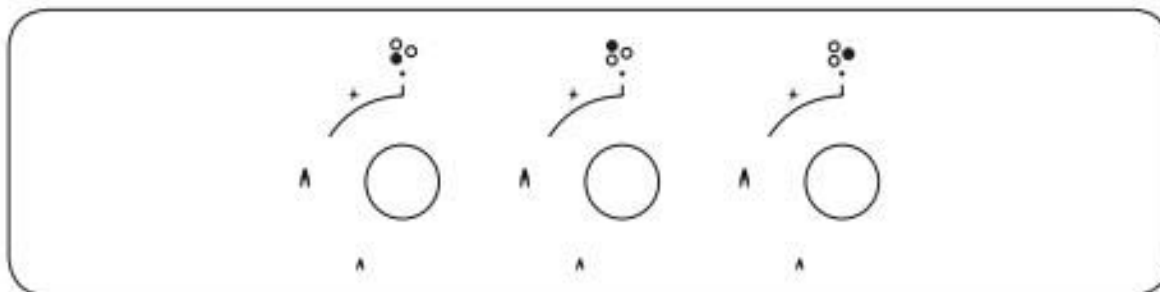


70-90 cm és 100 cm széles főzőlap vezérlőpanele

60 cm széles főzőlap vezérlőpanele

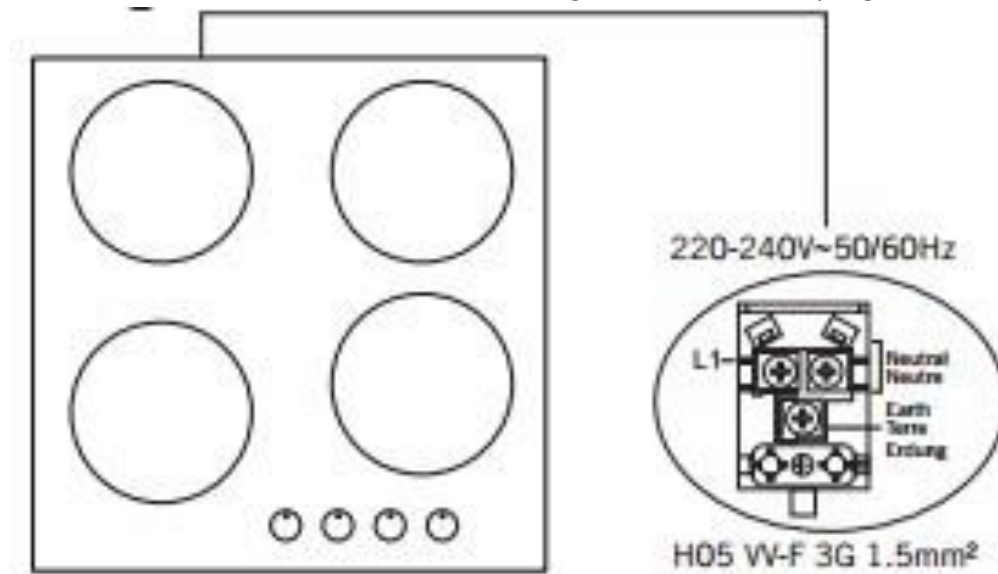


45 cm széles főzőlap vezérlőpanele



ELEKTROMOS CSATLAKOZTATÁS

A készülék elektromos csatlakoztatását arra meghatalmazott személy végezze el az alábbi ábra alapján.



FONTOS FIGYELMEZTETÉSEK

Elektromos csatlakoztatás és biztonság

1. A készülék műszaki adatait, beállításait megtalálja a rajta lévő címkén vagy adattáblán.
2. Ez a termék nem csatlakozik semmilyen égéstermék elvezető rendszerhez. A készüléket a hatályban lévő előírásoknak megfelelően kell csatlakoztatni és beszerelni.
3. A szellőzésre vonatkozó követelményeknek is tegyen eleget.
4. A készüléket az elektromos teljesítménynek megfelelő konnektorhoz csatlakoztassa. Szükség esetén kérje a márkaszerviz segítségét.
5. A készülék a következő tulajdonságokkal rendelkező elektromos hálózathoz csatlakoztassa: 220-240 V, 50/60 Hz.
6. Amennyiben az elektromos hálózat értékei ettől eltérnek, vegye fel a kapcsolatot a márkaszervizzel.
7. A készüléket kizárólag csak megfelelően földelt konnektorhoz csatlakoztassa. Amennyiben a készülék helyének közelében nincs megfelelő földelési rendszerrel rendelkező konnektor, keresse fel azonnal a márkaszervizt. A gyártó nem vállal felelősséget a készülék nem megfelelően földelt konnektorhoz történő csatlakoztatásából származó károkért, sérülésekért.
8. A készülék villanydugót könnyen elérhető, földelt konnektorhoz csatlakoztassa, ne használjon hosszabbítót.
9. Vigyázzon, hogy a tápkábel ne érjen hozzá a forró felületekhez, illetve éles sarkokkal és szélekkel se érintkezzen.
10. Amennyiben a tápkábel sérült, a veszély elkerülése érdekében cseréltesse ki a márkaszervizzel, vagy egy képzett szakemberrel.
11. A nem megfelelő elektromos csatlakoztatás kárt okozhat a készülékben. Erre az esetre a garanciajegy nem érvényesíthető. A készüléke elektromos csatlakoztatását a gyártó által erre meghatalmazott szerviz végezheti el.

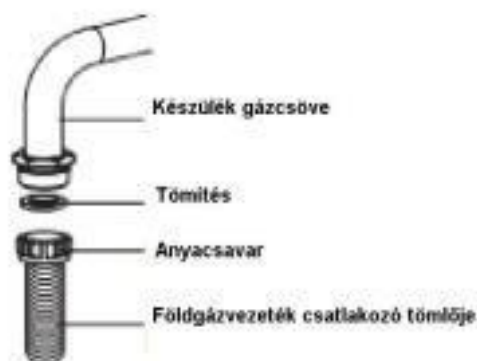
12. A főzőlap használata közben annak részei felforrósodhatnak. A főzőzónák kikapcsolását követően egy ideig még forróak maradhatnak a felületek. A gyermekeket mindig tartsa távol a készüléktől, és ne hagyja őket felügyelet nélkül. Ne érintse meg a főzőlap felszínét mindaddig, amíg a figyelmeztető jelzések ki nem alszanak. A készülék kikapcsolása után is amíg a figyelmeztető fények ki nem alszanak, a főzőlap részei forróak lehetnek (üvegkerámia modellek).

GÁZ CSATLAKOZTATÁS ÉS BIZTONSÁG

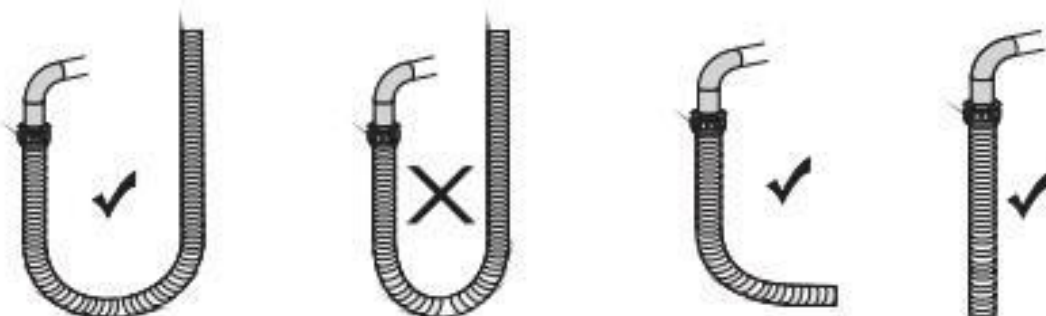
1. LPG gáztípushoz (gázpalackhoz) csatlakoztatás esetében erősítsen egy fém bilincset a gázpalack tömlőjére. A tömlő végét szerelje fel a készülék hátulján található bemeneti csatlakozóra úgy, hogy azt forrásban lévő vízbe mártja. Ezt követően a bilincset húzza a tömlő vége felé, és egy csavarhúzóval szorítsa meg. A tömitést és a bemeneti csatlakozót a képen látható módon kell egymásba illeszteni.

MEGJEGYZÉS: a gázpalackra szerelt nyomásszabályozó 25 mbar legyen.

2. A készülék földgáz vezetékhez csatlakoztatását kizárólag szakszerviz végezheti el. A földgáz vezetékhez történő bekötéshez helyezze bele a tömitést a földgázvezeték csatlakozó tömlőjének végén található anyacsavarba, majd csavarja rá az anyacsavart a készülék gázcsövére. A bekötés után ellenőrizze, hogy van-e gázszivárgás.



A gáztömlőt és az elektromos kábelt ne vezesse el forró felületek mellett, mint például a készülék hátuljánál. A gáztömlő csatlakoztatásánál vigyázzon, hogy ne legyenek szűk hajlatok, hanem nagy ívben vezesse a csövet, mert különben eltörhet. A bekötött gázfogyasztású készülék mozgása gázszivárgást okozhat.



Helyes

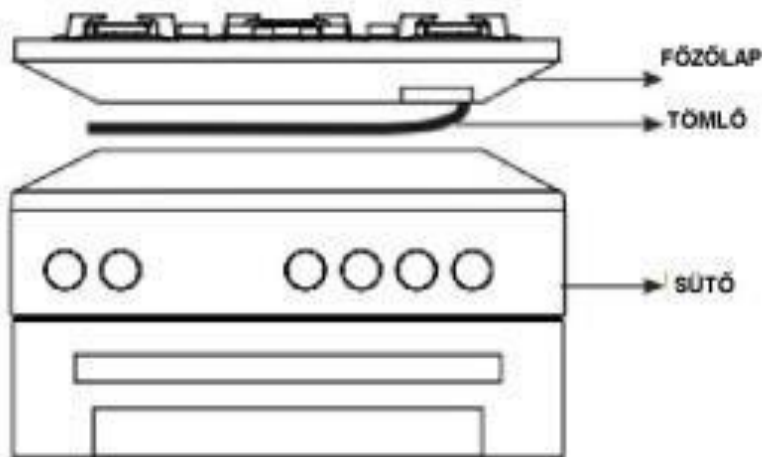
Helytelen

Helyes

Helyes

3. A lehető legrövidebb útvonalú bekötést alkalmazza, ügyelve arra, hogy ne legyen gázszivárgás. A biztonság érdekében minimum 40 cm és maximum 125 cm hosszúságú tömlőt használjon.
4. A gáz szivárgásának ellenőrzésekor soha ne használjon öngyújtót, gyufát, égő cigarettát vagy más hasonló gyúlékony anyagot.
5. Használjon szappant (buborék) a csatlakozási helyeknél a szivárgás ellenőrzéséhez. A gáz szivárgásának a helyén a beszappanozott résznél hab képződik.
6. Amennyiben a főzőlapot egy szekrény, kinyitható fiók fölé építi be, a főzőlap alá be kell szerelni hőálló elválasztó panelt. A főzőlap alja és a panel teteje között minimum 15 mm távolságot kell hagyni.

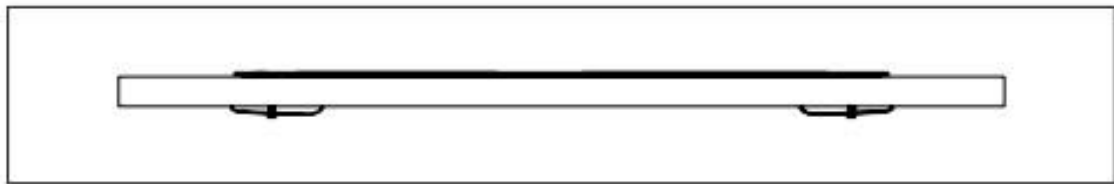
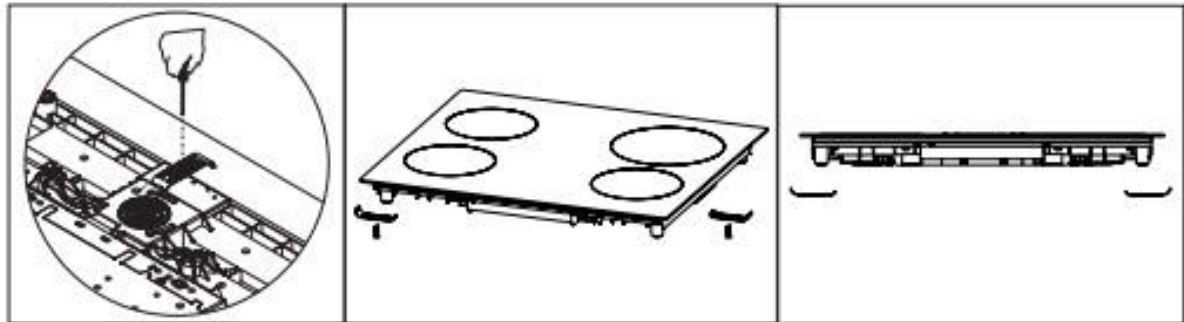
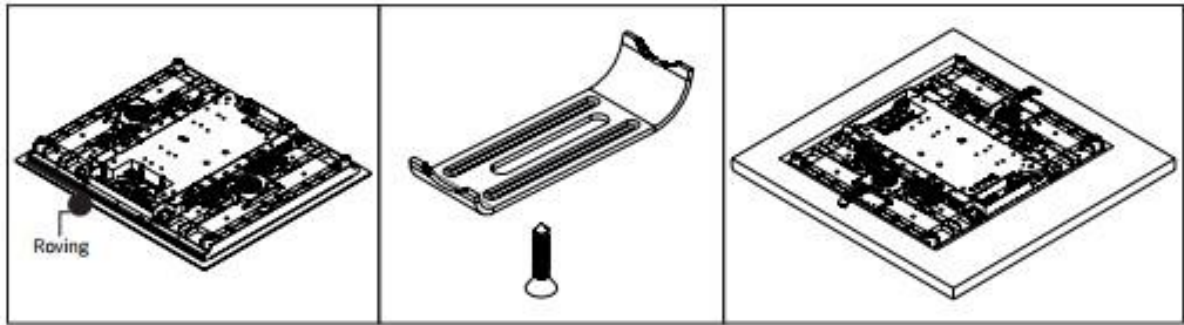
HA A FŐZŐLAP ALÁ SÜTŐT ÉPÍT BE...



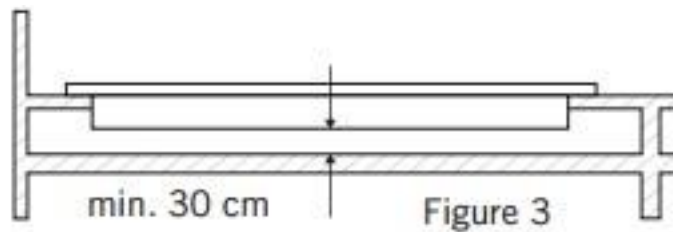
A gáztömlőt úgy vezesse el, hogy az alatta lévő sütőhöz ne érjen hozzá, ne érintkezzen éles szélekkel és sarkokkal, és ne húzza a tömlőt, ha meg van csavarodva, feszülve. A főzőlap jobb oldalánál kösse be a gázt, és egy bilincs segítségével rögzítse a tömlőt.

A FŐZŐLAP BESZERELÉSE

1. Távolítsa el a gázégőket, égősapkákat, rácsokat a főzőlapról.
2. Fordítsa meg a főzőlapot, hogy a teteje legyen alul, és helyezze a sima padlóra.
3. Azért, hogy ne kerüljön idegen anyag és folyadék a főzőlap és a munkalap közé, kenje fel a csomagban található pasztát a munkalap alsó peremének oldalára. A sarkoknál kanyarodva vigye fel a pasztát, és annyit tegyen belőle, hogy teljesen kitöltse a sarkokat.
4. Fordítsa vissza a főzőlapot, majd illessze be a munkalapba.
5. Rögzítse a főzőlapot a munkalaphoz a mellékelt bilincsek és csavarok felhasználásával. Az alábbi ábrán láthatja, hogyan kell a főzőlapot beépíteni.



6. Ha a készüléket egy fiók fölé szereli be, és a főzőlap aljához hozzá lehet férni, akkor válassza el, a fiók és a főzőlap alja közé szereljen be egy fa elválasztó lapot.

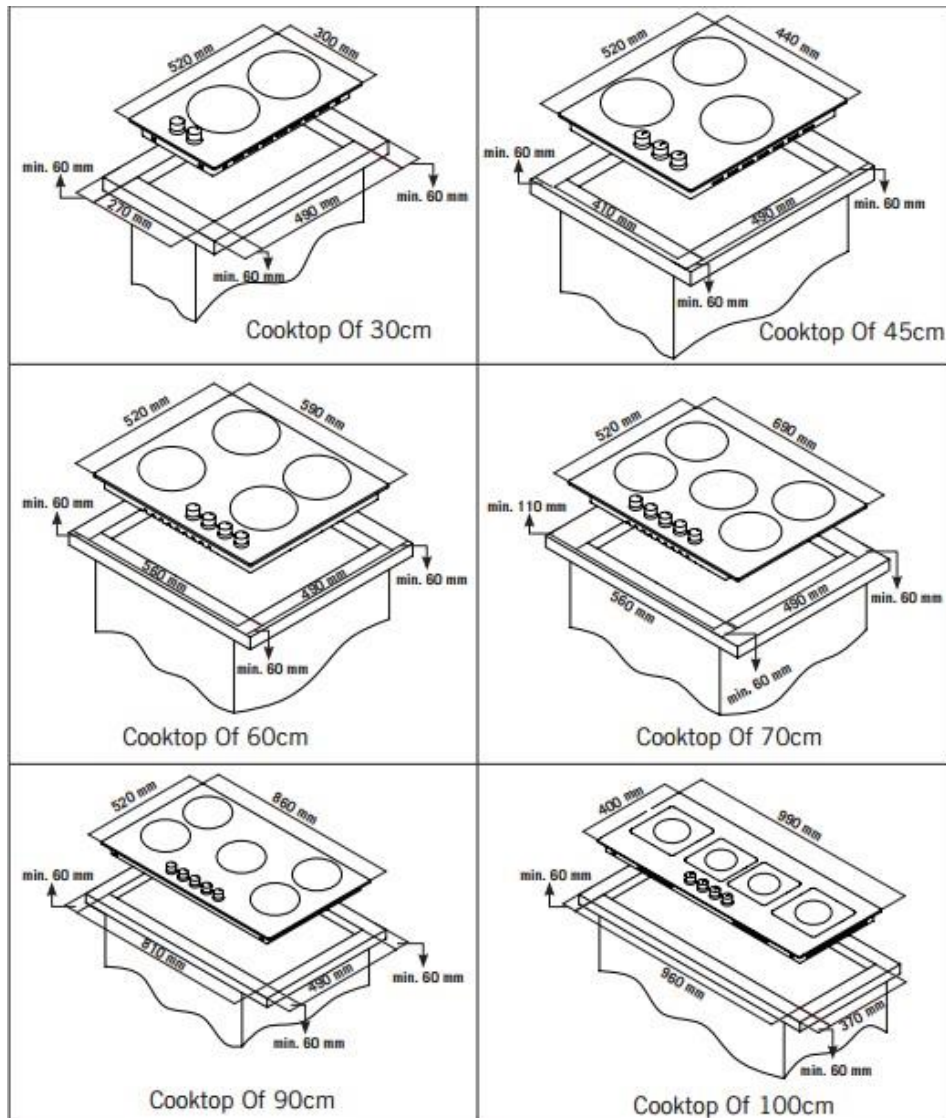


Amennyiben a főzőlapot egy szekrény fölé építi be, a fenti képen látható módon, akkor a főzőlap és a szekrény közé be kell szerelnie egy elválasztó panelt. Amennyiben beépített sütő fölé szereli be, akkor erre nincs szükség.

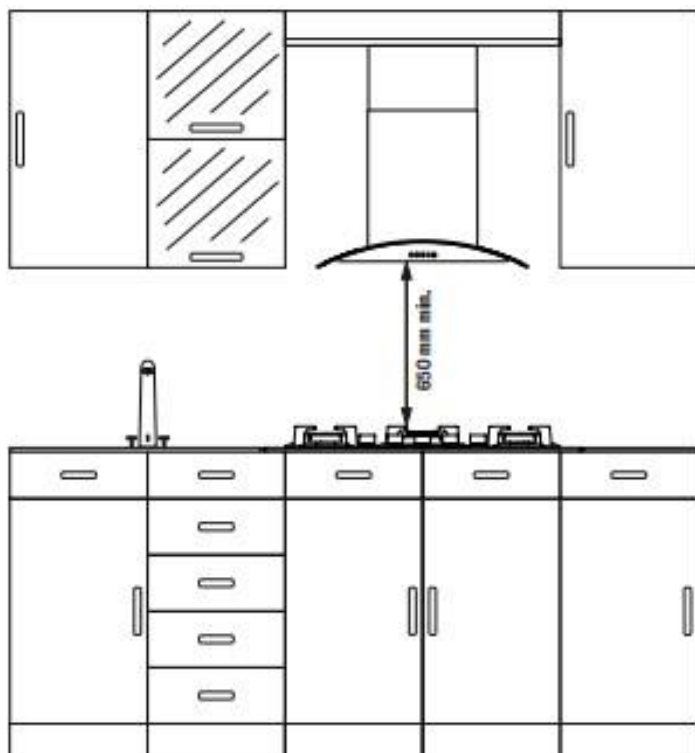
7. Amennyiben a főzőlap jobb vagy bal oldala mellett fal található, a főzőlap és a fal között minimum 50 mm távolság kell, hogy legyen.

A MUNKALAP KIVÁGÁSI NYÍLÁSAI ÉS A FŐZŐLAP BEÉPÍTÉSE

Tekintse át az alábbi ábrákat és méreteket a főzőlap beszerelése és a munkalap kivágási nyílásainak elkészítése előtt.



A KÉSZÜLÉK MEGFELELŐ ELHELYEZÉSE



A készülék a piacon kapható munkalapoknak megfelelően lett tervezve. A készülék és a fal vagy a konyhaelem között a biztonság érdekében meg kell hagyni egy bizonyos távolságot.

Amennyiben a főzőlap fölé páraelszívó berendezést szerel be, kövesse a páraelszívó beszerelési magasságára vonatkozó gyártói utasításokat (minimum 65 cm). A munkalapba a főzőlap beszerelési méreteinek megfelelő nyílást készítsen.

A készülék beszerelésekor tartsa be az országában érvényes elektromosságra vonatkozó szabványokat, előírásokat.

A HELYSÉG SZELLŐZTETÉSE

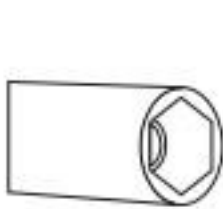
A gázégők égésekor a készülék levegőt von el a helyiségből, és égési gázokat bocsát ki a konyha légterébe, ezért az Ön és a készüléke biztonságos működése érdekében a készüléket jól szellőző helyiségbe szerelje be. Amennyiben a helyiségben nincs ablak, vagy nincs a helyiségnek elegendő levegő utánpótlása, kiegészítésként szellőzőrendszert kell kiépítenie. Ha a helyiségnek udvarra nyíló ajtaja van, akkor nem szükséges szellőzőnyílásokat kialakítani.

Helyiség légtér	Szellőzőnyílások
5 m ³ -nél kisebb légtér	minimum 100 cm ²
5 m ³ és 10 m ³ közötti légtér	minimum 50 cm ²
10 m ³ -nél nagyobb légtér	nincs szükség
Pincében vagy alagsorban	minimum 65 cm ²

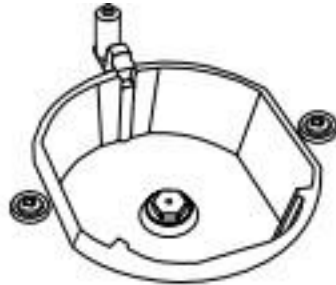
ÁTALAKÍTÁS FÖLDGÁZRÓL GÁZPALACKRA, GÁZPALACKRÓL FÖLDGÁZRA

1. Kapcsolja ki főzőlap gáz és az elektromos ellátását. Ha a főzőlap forró, várja meg, míg kihűl.

2. A fúvóka kicseréléséhez használjon egy, a 4. ábrához hasonló végű csavarhúzót.
3. Az 5. ábrának megfelelően szerelje le az égősapkákat, a gázégőt, hogy hozzá tudjon férni a fúvókákhoz.
4. Távolítsa el egy csavarhúzó segítségével a 6. ábra alapján a fúvókákat, és cserélje ki egy megfelelőre.



4. ábra

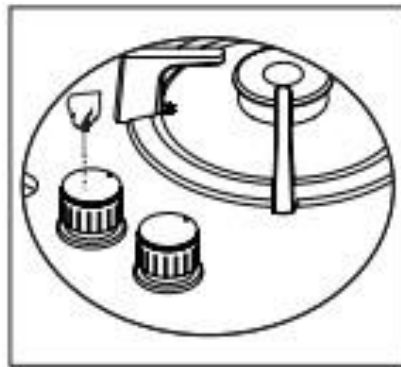


5. ábra

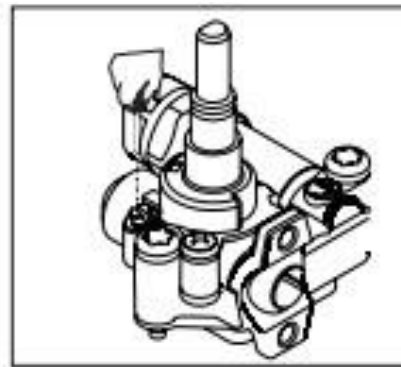


6. ábra

5. Ezt követően, csavarja le a főzőlap szabályozó gombjait. A gázcsap közepén található szabályozócsavart egy kis csavarhúzó segítségével tudja állítani a következő képen látható módon. Az áteresztés mértékét beállító csavar állításához megfelelő méretű csavarhúzót használjon. Gázpalackhoz történő beállítás esetében a csavart óramutató járásával megegyező irányba csavarja. Földgáz esetében pedig az óramutató járásával ellentétes irányba fordítsa a csavart. Kis fokozatnál a láng átlagos magassága 6-7 mm legyen. Utolsó ellenőrzésként nézze meg, hogy a láng nyitva vagy zárva van-e. A gázcsap beállítása a csap típusától is függ.



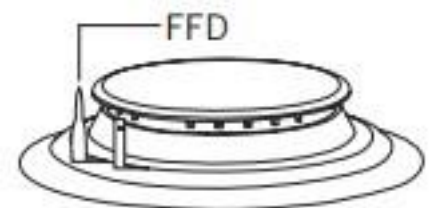
7. ábra



8. ábra

BIZTONSÁGI SZELEP (FFD)

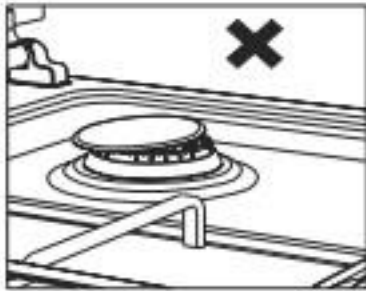
A felső gázégőkben található biztonsági szelep aktiválódik és azonnal elzárja a gázutánpótlást, amint folyadék túlfolyást érzékel.



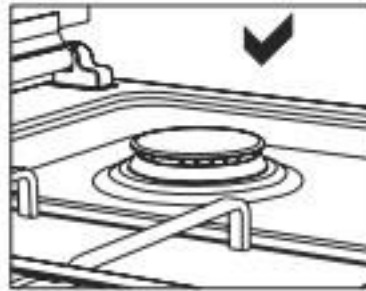
A FŐZŐLAP HASZNÁLATA

Gázégők használata

1. Mielőtt elkezdené használni a gázégőket, ellenőrizze, hogy az égősapkák megfelelően a helyükön vannak-e. A képen látható a megfelelő pozíciójuk.

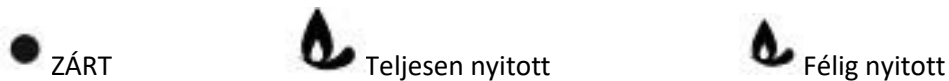


10. ábra



11. ábra

2. A gázégők ki/be kapcsolása sajátos módon működik. A gázégő begyújtásához nyomja meg a szabályozógombot, és addig tartsa nyomva, amíg a gázcsap zárt vagy nyitott állapotba nem kerül.



3. Az automata gyújtórendszerrel felszerelt modellek esetében a gázégők begyújtása elektromosan működik. Ellenőrizze, hogy a készülék csatlakoztatva lett az elektromos hálózathoz. Ezeknél a modelleknél az alábbi módon kell begyújtani a gázégőt.



A gázcsap zárt pozícióban van.



A gázcsap kinyitásához előbb nyomja be a gombot.



Tartsa nyomva a gombot, a gyújtó működésbe lép.



Ha bal kéz felé fordítja a gombot, miközben lenyomva tartja, egyből a kívánt lángnagyságra gyújthatja be a gázégőt.

4. Ügyeljen rá, hogy az edénytartó rácsok stabilan álljanak a főzőlapon, mert ha nem állnak megfelelően, a rajta lévő edények felborulhatnak.

5. A biztonsági szeleppel rendelkező készülékeknél tartsa nyomva a szabályozógombot a begyújtás után 5-10 másodpercig még. A biztonsági szelep működésbe lép, és biztosítja a készülék működését. Ha a láng valamilyen oknál fogva véletlen kialudna, a gázcsap elzárja a hozzá tartozó főzőzóna gázutánpótlását.

6. Ha használni szeretné a kávéfőző állványt, bizonyosodjon meg róla, hogy az állvány lábai a rácson stabilan és a főzőzóna közepén állnak. A kávéfőző állványt csak a kis gázégőn használja.

7. A gázégők használatakor a főzőedényt helyezze pontosan a főzőzónára, mert így energiát takaríthat meg. A következő táblázat mutatja az egyes gázégőkhöz használandó főzőedények méreteit. A WOK égőt kifejezetten gyors sütéshez alkalmazza.

FŐZŐEDÉNY MÉRETEK

ÜVEG FŐZŐLAPOK						
	Domino	45 cm széles főzőlapok	60 cm-es, manuális vezérlésű	60 cm-es, vezérlőfronttal	70 cm-es, vezérlőfronttal	90 cm-es vezérlőfronttal
Kis gázégő	12-18 cm	12-18 cm	12-18 cm	12-18 cm	12-18 cm	12-18 cm
Közepes gázégő	---	18-20 cm	18-20 cm	18-20 cm	18-20 cm	18-22 cm
Nagy gázégő	18-24 cm	22-24 cm	22-24 cm	22-24 cm	22-24 cm	22-26 cm
WOK égő	24-26 cm	---	24-26 cm	24-26 cm	24-26 cm	26-30 cm
ROZSDAMENTES ACÉL FŐZŐLAPOK						
	Domino	45 cm széles főzőlapok	60 cm-es, manuális vezérlésű	60 cm-es, vezérlőfronttal	70 cm-es, vezérlőfronttal	90 cm-es vezérlőfronttal
Kis gázégő	12-18 cm	12-18 cm	12-18 cm	12-18 cm	12-18 cm	12-18 cm
Közepes gázégő	---	18-20 cm	18-20 cm	18-20 cm	18-20 cm	18-22 cm
Nagy gázégő	18-22 cm	22-24 cm	22-26 cm	22-24 cm	22-24 cm	22-26 cm
WOK égő	24-26 cm	24-26 cm	24-26 cm	24-26 cm	24-26 cm	26-32 cm



Helytelen

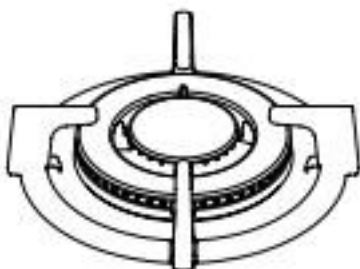
Helytelen

Helytelen

Helyes

Minimum 120 mm átmérőjű főzőedényt használjon.

WOK ÉGŐ



A gázégő dupla lánggyűrűvel ég, melynek köszönhetően a főzőedény alján egyenletesen oszlik el a hőmérséklet (magas hőmérséklet). Használata akkor javasolt, ha gyorsan szeretné és magas hőmérsékleten elkészíteni az ételt. Amennyiben a WOK égőn nem WOK edényt, hanem hagyományos főzőedényt használ, vegye le a WOK edénytartó állványt a főzőlapról.

12. ábra

ELEKTROMOS FŐZŐZÓNA HASZNÁLATA

Az elektromos főzőzónát a vezérlőpanelen a hozzá tartozó szabályozógomb eltekerésével tudja a kívánt fokozatra állítani. Az alábbi táblázat mutatja a főzőzónák teljesítményét.

	1. fokozat	2. fokozat	3. fokozat	4. fokozat	5. fokozat	6. fokozat
Ø80mm	200W	250W	450W	---	---	---
Ø145mm	250W	750W	1000W	---	---	---
Ø180mm	500W	750W	1500W	---	---	---
Ø145mm gyors	500W	1000W	1500W	---	---	---
Ø180mm gyors	850W	1150W	2000W	---	---	---
Ø145mm	95W	155W	250W	400W	750W	1000W
Ø180mm	115W	175W	250W	600W	850W	1500W
Ø145mm gyors	135W	165W	250W	500W	750W	1500W
Ø180mm gyors	175W	220W	300W	850W	1150W	2000W

TISZTÍTÁS ÉS KARBANTARTÁS

Tisztítás és karbantartás előtt húzza ki a tápkábelt a konnektorból, és zárja el a gázcsapot. Várja meg, hogy lehűljön főzőlap, ha az még meleg.

1. Ha szeretné, hogy a készüléke hosszú élettartamú és gazdaságosan működtethető legyen, akkor tisztítsa rendszeresen a készüléket.
2. A készülék tisztításához ne használjon karcolást okozó eszközöket, mint például durva kefék, fémszálas szivacsot vagy kést. Ne használjon súrolószert, karcoló, maró hatású anyagokat, tisztítószereket.
3. A készülék tisztítható részeit szappanos konyharuhával törölje át, öblítse le, majd törölje szárazra puha konyharuhával.

4. Az üvegfelületeket speciális üvegtisztítószerrel tisztítsa meg. Az üveg megkarcolódása töréshez vezethet, ezért ne használjon súrolószert vagy éles fém kaparókat a tisztításához.
5. Ne használjon gőztisztítót a főzőlap tisztításához.
6. A főzőlap nyílásait és az égősapkákat mosogatószeres vízzel tisztítsa, a gáz járatait pedig egy kefével.
7. Ne használjon gyúlékony anyagokat, mint például savakat, hígítót vagy gázokat a főzőlap tisztításához.
8. Ne mossa mosogatógépben a főzőlap műanyag vagy alumínium részeit.
9. A főzőlapról azonnal távolítsa el a ráömlött anyagokat, főleg melyek sót, ecetet, citromlevet, kóliát vagy savas anyagokat tartalmaznak.
10. Idővel a szabályozógombok nehezebben tekerhetővé válhatnak, vagy megakadhatnak. Ebben az esetben ki kell őket cserélni. A cserét kizárólag szakszerviz végezheti el.



13. ábra



14. ábra



15. ábra

PROBLÉMAMEGOLDÁS

Mielőtt a felmerült problémával kapcsolatban hívná a márkaszervizt, tekintse át az alábbi listát, segítségével esetleg Ön is meg tudja oldani a problémát.

A főzőlap nem működik:

- Ellenőrizze, hogy a főzőlap villanydugója csatlakoztatva van-e a konnektorhoz.
- Biztonságos módon ellenőrizze, hogy van-e áram az áramkörben.
- Ellenőrizze a biztosítékokat, konnektort.
- Ellenőrizze, hogy a tápkábel sérült-e.
- Ellenőrizze, hogy a gázcsap meg van-e nyitva.
- Ellenőrizze, hogy nincs-e a gáztömlő eltörve, vagy megcsavarodva.
- Ellenőrizze, hogy a gázcső megfelelően van-e a készülékhez csatlakoztatva.
- Ellenőrizze, hogy a főzőlaphoz megfelelő gázszelep, fűvókák vannak-e felszerelve. (időközönként végezze el a készülék karbantartását.)

A szikragyújtás nem működik:

- Ellenőrizze, hogy a főzőlap villanydugója csatlakoztatva van-e a konnektorhoz.
- Tisztítsa meg alaposan a gázégők gyújtógyertyáinak testét és peremét nedves szennyeződésekkel eltávolító anyaggal. Bizonyosodjon meg róla, hogy a gázégő járatai tiszták és szabadon állnak.

Szerviz: Ha saját maga nem tudja elhárítani a hibát, forduljon a márkaszervizhez (részletek a jótállási jegyen) vagy vevőszolgálatunkhoz.

Ahhoz, hogy gyorsan segíthessünk, a következő adatokra van szükségünk:

- Vevő neve és elérhetőségei, vásárlás dátuma,
- Modell neve, szállítói cikkszám, szériaszám (ezen adatok a készülék adattábláján találhatóak)
- Hiba típusa, a készülék kijelzőjén esetleg megjelenő hibaüzenet.

A GÁZÉGŐK BEÁLLÍTÁSA A KÜLÖNBÖZŐ GÁZTÍPUSOKHOZ

A gáztípus jelölését, melyhez az Ön készüléke gyárilag beállításra került (földgáz vagy gázpalack), megtalálja a készülék hátulján, az egyéb műszaki adatokat is tartalmazó címkén. Amennyiben Ön másik gáztípussal szeretné használni a készüléket, kérje egy szakember segítségét, aki beállítja Önnek a használandó gáztípushoz a készüléket. A következő táblázatban megtalálhatóak a különböző gáz típusoknak megfelelő fűvóka átmérőjének, a gázáramlás mértékének és a teljesítménynek az értékei.

A fűvóka, gázáramlás, teljesítmény beállítása táblázat

Gázégők	G20, 20 mbar G25, 25 mbar	G20, 25 mbar	G20, 13 mbar
	Földgáz	LPG (gázpalack)	LPG (gázpalack)

WOK égő	Fúvóka	0,96	mm	0,76	mm	0,96	mm
	Gázáramlás	254	g/h	254	g/h	254	g/h
	Teljesítmény	3,50	kW	3,50	kW	3,50	kW
Gyors gázégő	Fúvóka	0,85	mm	0,75	mm	0,85	mm
	Gázáramlás	211	g/h	211	g/h	211	g/h
	Teljesítmény	2,90	kW	2,90	kW	2,90	kW
Félgyors égő	Fúvóka	0,65	mm	0,60	mm	0,65	mm
	Gázáramlás	124	g/h	124	g/h	124	g/h
	Teljesítmény	1,70	kW	1,70	kW	1,70	kW
Segédégő	Fúvóka	0,50	mm	0,43	mm	0,50	mm
	Gázáramlás	69	g/h	69	g/h	69	g/h
	Teljesítmény	0,95	kW	0,95	kW	0,95	kW

KÖRNYEZETBARÁT ELHELYEZÉS



A termék csomagolását gyűjtse környezetbarát módon, szelektíven.

A készülék a 2012/19/EU európai irányelv alapján, az elektromos és elektronikai berendezések hulladékként történő elhelyezésére vonatkozó (WEEE) előírások szerint van felcímkézve. Ez az irányelv határozza meg a használt készülékek újrahasznosítására és visszavételére alkalmazandó szabályokat az Európai Unión belül.

CSOMAGOLÁSI INFORMÁCIÓ

A termék csomagolóanyagai a Nemzeti Környezetvédelmi Szabályozásoknak megfelelően újrahasznosítható anyagokból készültek. A csomagolóanyagokat a háztartási és egyéb hulladéktól elkülönítetten kezelje. Adja le őket a helyi hatóságok által kijelölt csomagolóanyag gyűjtőponton.

Technikai adatok

Feszültség: 220-240V ~50Hz

Érintésvédelmi osztály: I. (csak védőföldeléssel ellátott aljzatba csatlakoztatható)

Névleges teljesítmény:

HGD32X.1	3,85 kW ; 280 g/h
HGM6WB.2	7,85 kW ; 571 g/h
HGM6WW.2	7,85 kW ; 571 g/h
HGM7WB.1	10,75 kW ; 782 g/h
HGR60C.1	7,25 kW ; 527 g/h
HGR60A.1	7,25 kW ; 527 g/h
HGX60X.2	7,25 kW ; 527 g/h
HGX6WX.2	7,85 kW ; 571 g/h
HGX7WX.1	10,75 kW ; 782 g/h
HGR70C.1	10,75 kW ; 782 g/h
HGR70A.1	10,75 kW ; 782 g/h

Gáz standard: G20 , 25 mbar
G30 , 30 mbar



A termék megfelel a 2014/30/EU, az elektromágneses összeférhetetlenségről szóló irányelvnek, a 2014/35/EU, a meghatározott feszültséghatárokon belüli használatról szóló irányelvnek, valamint a 2011/65/EU RoHS direktívának.

A készülék gyártási helye: Törökország

Importőr/Gyártó:

ECORGAN Kereskedelmi és Tanácsadó Kft.

6640 Csongrád, Attila u. 32. – Hungary

tel.: +36 63/570-880

email: kozpont@ecorgan.hu

web: www.ecorgan.hu

A készülék jótállási feltételei a mellékelt jegy szerintiék. A termékre az érvényben lévő magyar 151/2003.(IX.22.)Korm.r. szerinti jótállás érvényes. A forgalmazó által kínált többlet jótállás csak az érvényesen kitöltött jótállási jeggyel érvényesíthető. Kérjük, hogy a vásárlási okmányokat és a használati utasítást őrizze meg, mert szüksége lehet rá!