

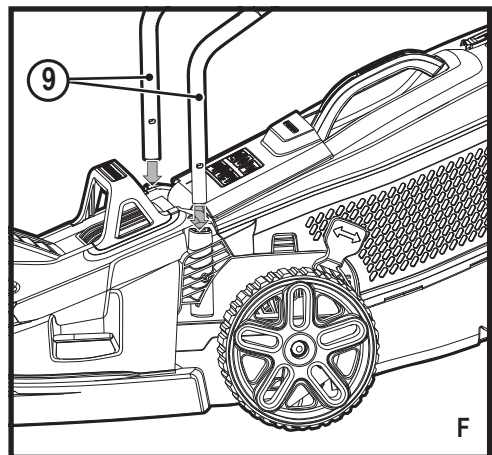
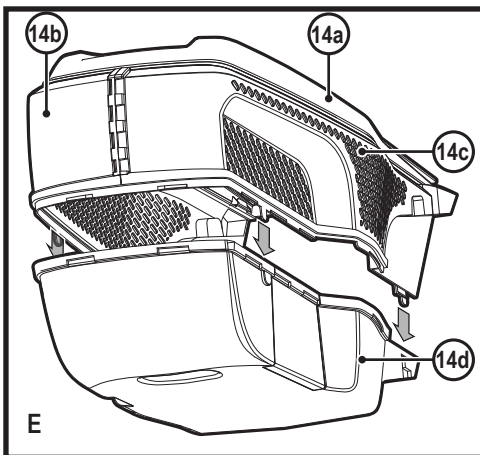
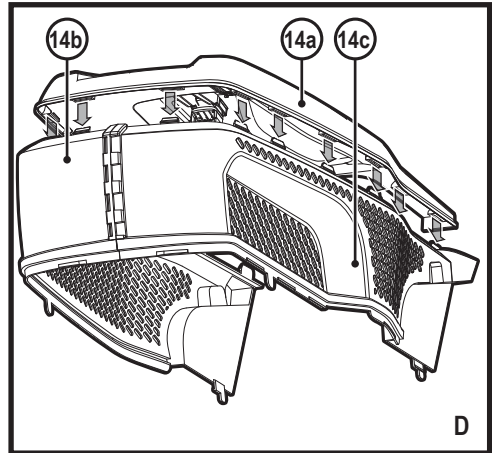
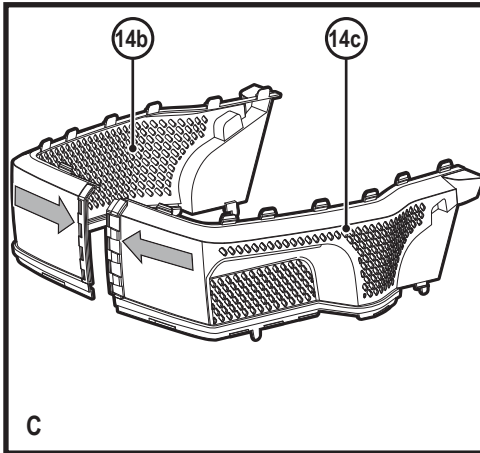
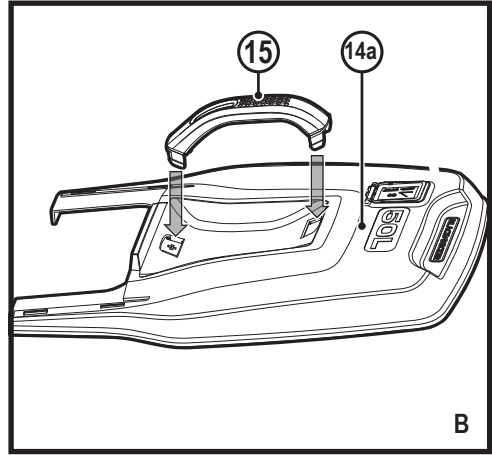
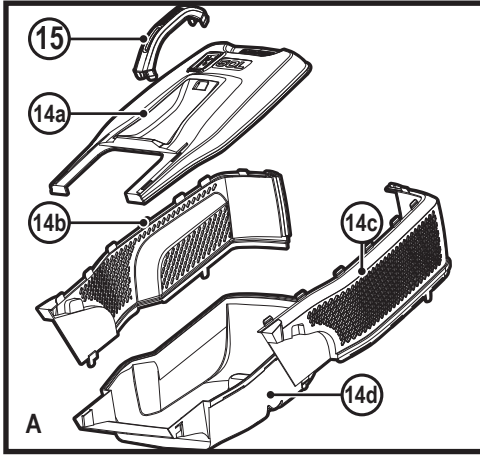
*A kéziszerszám iparszerű  
használatra nem ajánlott.*

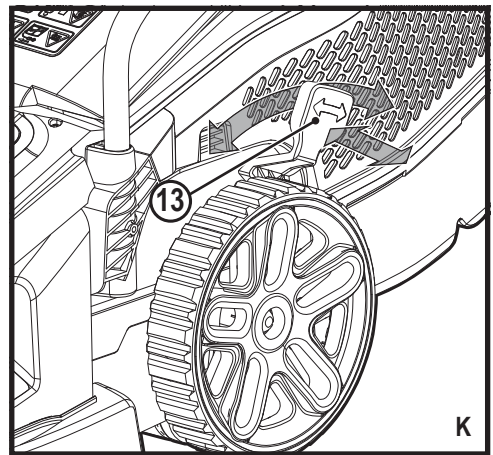
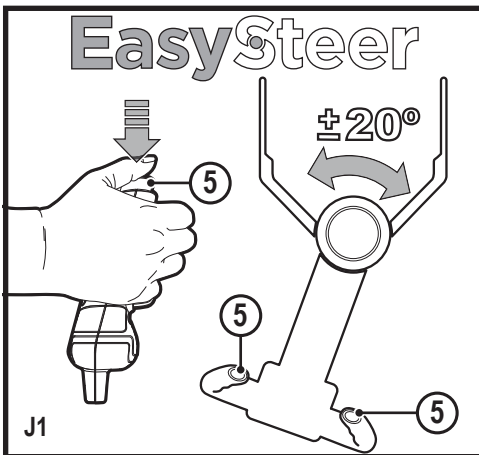
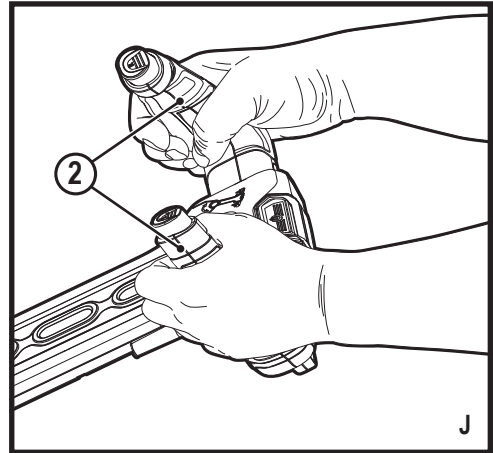
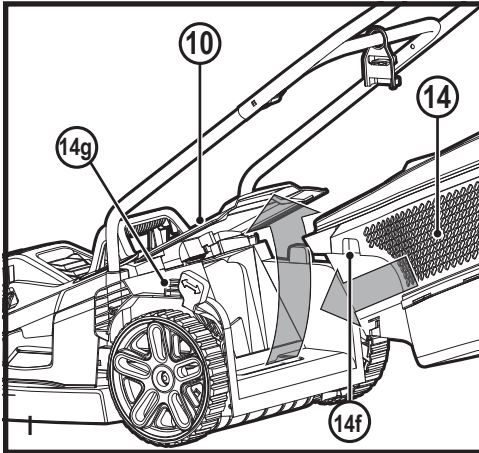
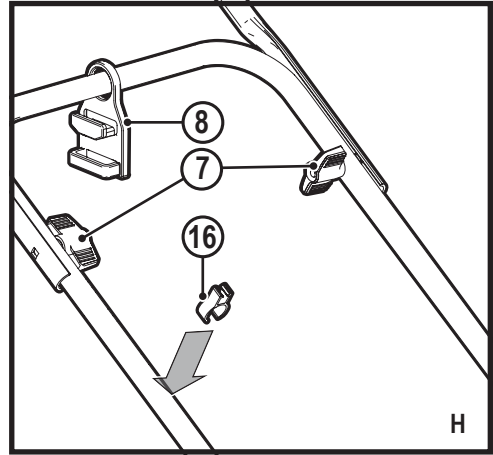
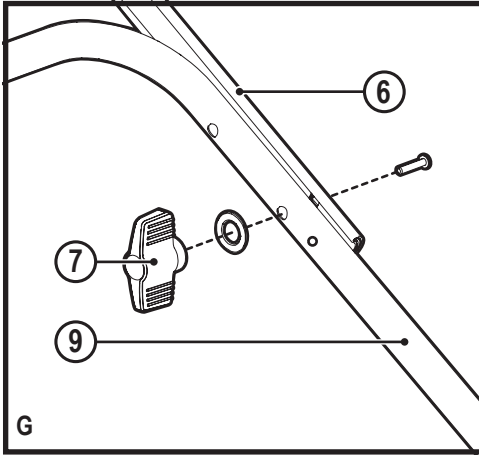
533226 - 79 H

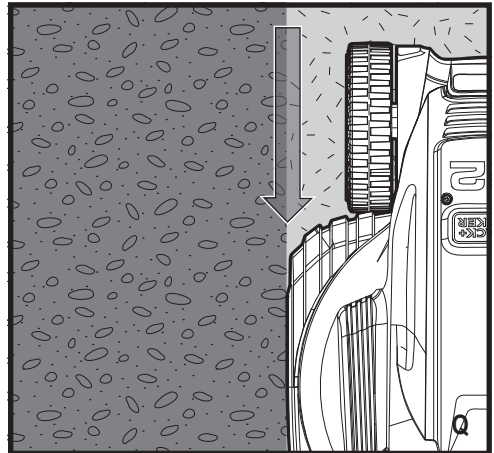
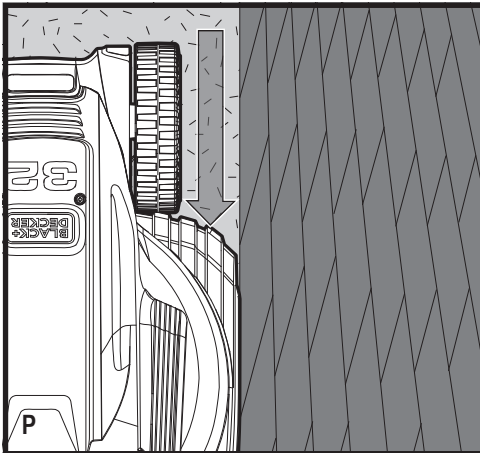
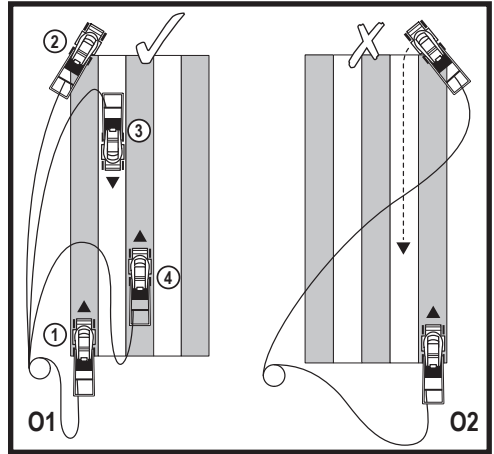
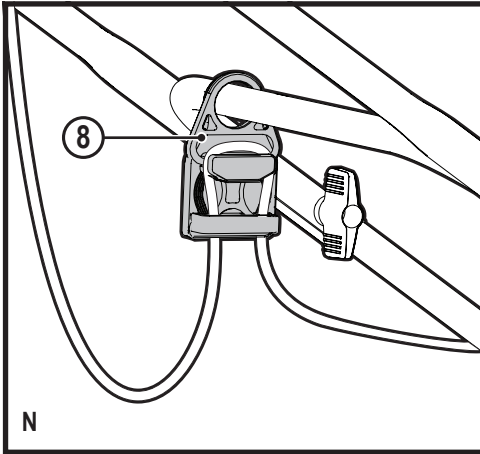
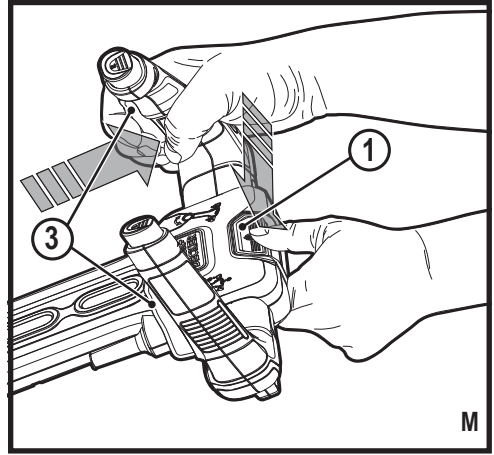
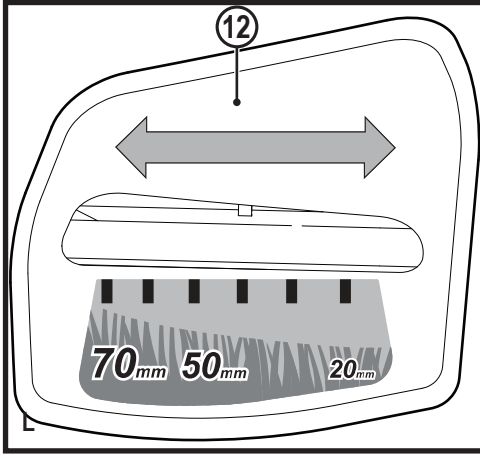
Fordítás az eredeti kezelési útmutató alapján készült

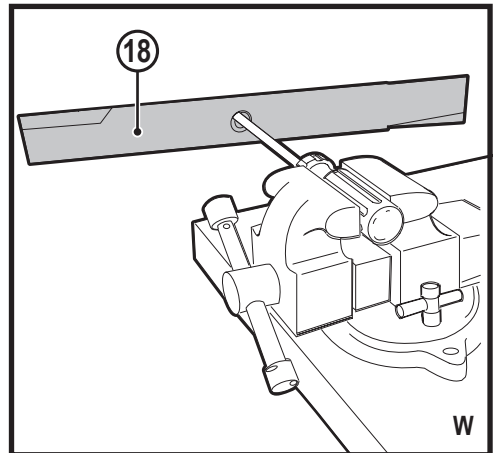
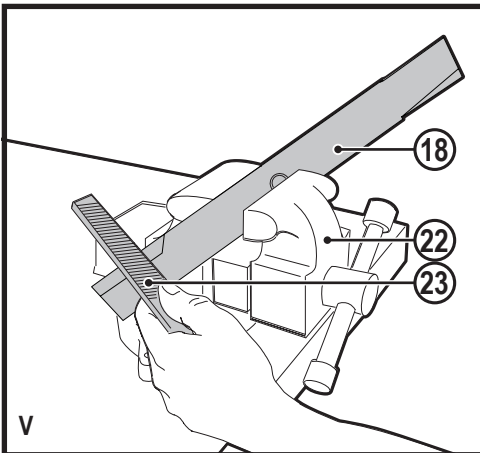
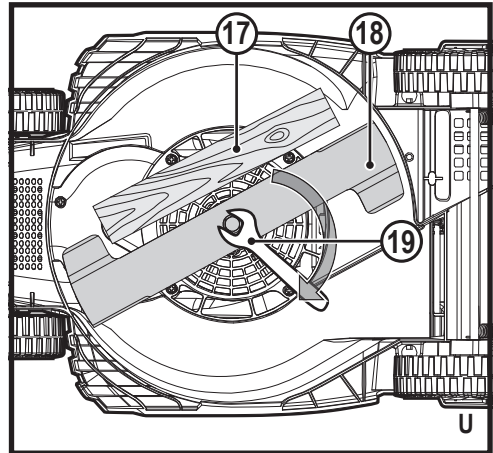
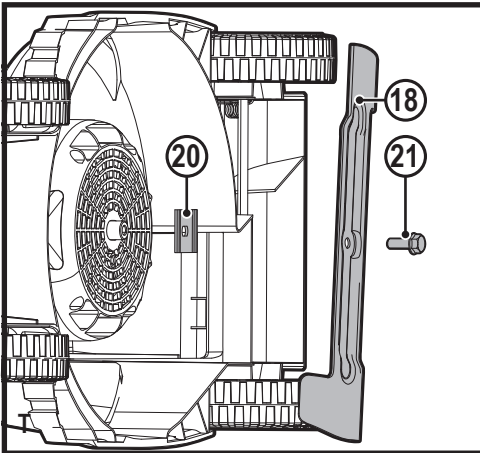
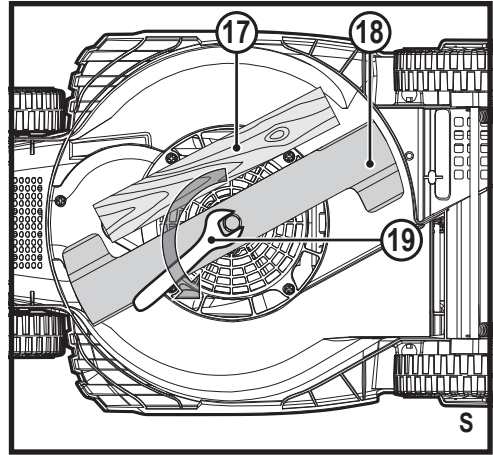
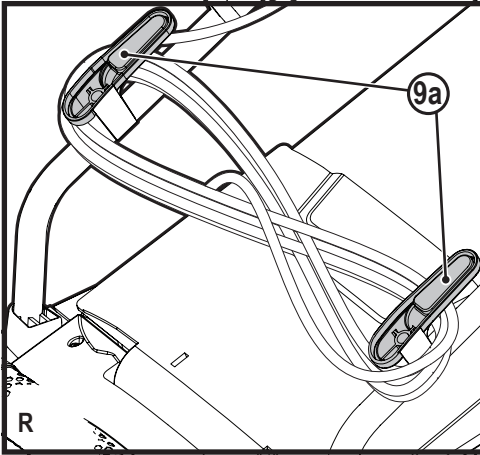
[www.blackanddecker.eu](http://www.blackanddecker.eu)

**BEMW461ES**  
**BEMW471ES**  
**BEMW481ES**









**Rendeltetésszerű használat**

Az Ön BLACK+DECKER BEMW461ES, BEMW471ES, BEMW481ES fűnyíróját fűnyírásra terveztük. Ez a készülék iparszerű felhasználásra nem alkalmas.

**Biztonságtechnikai útmutatások**

**Figyelmeztetés!** Hálózati áramforrásról működtetett készülékek használatakor a tűz, áramütés, személyi sérülés és anyagi kár veszélyének csökkentése érdekében meg kell hozni többek között a következő biztonsági óvintézkedéseket.

- ◆ A készülék használata előtt alaposan olvassa át a teljes kézikönyvet.
- ◆ A készülék rendeltetésszerű használatát ebben a kézikönyvben ismertetjük. A kézikönyvben nem ajánlott tartozék vagy kiegészítő használata, illetve itt fel nem sorolt műveletek végzése személyi sérülés veszélyével jár.
- ◆ Őrizze meg ezt a kézikönyvet későbbi használatra.

**Oktatás**

- ◆ Alaposan olvassa át az útmutatásokat. Ismerkedjen meg

a készülék kezelőszerveivel és helyes használatával.

- ◆ Soha ne engedje, hogy gyermekek vagy a használati útmutatót nem ismerő személyek használják a készüléket. A helyi rendelkezések tartalmazhatnak a kezelő korára vonatkozó korlátozást.
- ◆ Soha ne használja a készüléket, ha más személyek, különösen gyerekek vagy háziállatok tartózkodnak a közelben.
- ◆ Ne feledje, hogy a készülék kezelője vagy felhasználója felelős a más személyeknek okozott balesetekért és anyagi károkért.

**Előkészítés a használatra**

- ◆ A készülék használata közben mindig megfelelő lábbelit és hosszúnadrágot viseljen.
- ◆ Mezítláb vagy nyitott szandálban ne használja a készüléket.
- ◆ Ne viseljen laza vagy olyan ruházatot, amelyen lelógó zsinórok vannak, és ne viseljen nyakkendőt.
- ◆ A készülék használata előtt alaposan vizsgálja át a terepet,

távolítson el minden olyan tárgyat, amelyet a fűnyíró felrepíthet.

- ◆ Használat előtt mindig bizonyosodjon meg szemrevételezéssel arról, hogy a vágókés, a vágókés csavar és a vágókés-szerelvény nem kopott és nem sérült. A kopott vagy sérült alkatrészeket készletben cserélje, hogy a készülék kiegyensúlyozott maradjon. A sérült vagy olvashatatlan címkéket cserélje ki.
- ◆ Használat előtt ellenőrizze, hogy a tápkábel vagy a hosszabbító kábel nem sérült-e vagy nincs-e előregedve. Ha a kábel használat közben megsérül, azonnal csatlakoztassa le a készüléket az áramforrásról. **A KÉSZÜLÉK ÁRAMTALANÍTÁSA ELŐTT NE NYÚLJON A TÁPKÁBELHEZ.** Ne használja a készüléket, ha a kábele sérültek vagy kopottak.
- ◆ A készülék használata közben viseljen biztonsági szemüveget vagy védőszemüveget.

- ◆ Viseljen arcmaszkot vagy porvédő maszkot, amikor poros környezetben dolgozik a készülékkel. Amikor kellemetlenül magas a zajszint, viseljen hallásvédőt.
- ◆ Áramütés ellen védekezzen. Ügyeljen arra, hogy a teste ne érintkezzen földelt felületekkel (például drótkerítéssel, lámpaoszloppal stb.).

## A szerszám kezelése

- ◆ Soha ne működtesse hibás védőeszközökkel vagy ellenzőkkel, vagy biztonsági eszközök (pl. terelőlap és/vagy fűgyűjtő) nélkül.
- ◆ A készüléket csak nappali fény vagy jó mesterséges világítás mellett használja.
- ◆ Esőtől védje. Nedves, párás környezetben ne használja. Lehetőleg ne használja nedves fűvön.
- ◆ Mindig biztonságosan álljon a talajon, különösen lejtőn. Ne feledje, hogy a frissen vágott fű nedves és csúszós. Meredek lejtőn ne dolgozzon.

- ◆ Lejtőn keresztirányban, nem pedig fel-le irányban haladva végezze a munkát. Legyen különösen óvatos, amikor lejtőn irányt változtat.
- ◆ Túlságosan meredek lejtőkön ne nyírjon fűvet.
- ◆ A készülék használata közben soha nem futva, hanem csak sétáló tempóban haladjon. Ne húzza önmaga felé, és ne hátráljon, amikor dolgozik vele.
- ◆ Kapcsolja be a használati útmutatóban említett módon, és a lábát a vágókéstől kellő távolságban tartsa.
- ◆ A kidobónyílás előtt állva ne indítsa be a készüléket.
- ◆ Bekapcsoláskor ne döntse, kivéve, ha a beindításhoz dönteni kell.  
Az esetben csak annyira döntse, amennyire feltétlenül szükséges, és csak a kezelőtől távolabbi részét emelje meg. Ügyeljen arra, hogy mindkét keze a helyes kezelési helyzetben legyen, mielőtt leteszi a készüléket a talajra.
- ◆ Kapcsolja ki, várja meg, hogy vágókés-szerelvény teljesen leálljon, mielőtt nem füves területen kell vele áthaladnia, és amikor egyik lenyírandó területről a másikra átviszi a fűnyírót.
- ◆ Ne emelje és ne vigye addig a készüléket, amíg a vágókések teljesen le nem álltak.
- ◆ Kezét és lábát a vágókéstől kellő távolságban tartsa.
- ◆ Ne tegye kezét vagy lábát a forgó alkatrészek alá vagy közelébe.
- ◆ A kidobónyílástól mindig maradjon távol.
- ◆ Kapcsolja ki a készüléket, húzza ki a dugaszát a konnektorból, és várja meg a mozgó alkatrészek teljes leállítását, mielőtt a készüléket felügyelet nélkül hagyja, alkatrészt cserél rajta, tisztítja vagy átvizsgálja, illetve dugulást szüntet meg. Miután idegen tárgyba ütközött a készüléke, vizsgálja át, nincs-e rajta sérülés, végezze el az esetleg szükséges javításokat, mielőtt újra beindítja és használja.
- ◆ Ha rendellenesen rázkódni kezd a készülék, vagy ha idegen tárgyba ütközik, kapcsolja



ki, és húzza ki a dugaszát a konnektorból.

Ellenőrizze, nincs-e rajta sérülés, cserélje ki vagy javítsa meg a sérült alkatrészeket, ellenőrizze, és húzza meg a kilazult alkatrészeket.

- ◆ A tápkábelt tartsa távol a vágókéstől. Mindig tudnia kell, merre helyezkedik el a tápkábel.
- ◆ A készülék kikapcsolása után a motor még néhány másodpercig tovább jár. Soha ne próbálja erőszakkal leállítani a vágókést.

## Karbantartás és tárolás

- ◆ Használat előtt ellenőrizze, hogy nem sérült vagy hibás-e a készülék valamely alkatrésze.  
Győződjön meg arról, hogy az alkatrészek nem akadoznak, nincsenek eltörve, a védőburkolatok és kapcsolók nem sérültek, és nem áll fenn olyan körülmény, amely befolyásolhatja a készülék működését. Gondoskodjon arról, hogy a készülék megfelelően működjön és ellássa

rendeltetését. Soha ne használja a készüléket, ha valamelyik védőeszköz vagy burkolat sérült, vagy nincs a helyére szerelve.

Ne használja a készüléket, ha bármelyik alkatrésze sérült vagy meghibásodott. Ne használja a készüléket, ha a kapcsolója nem működőképes.

A sérült vagy hibás alkatrészt márkaszervizzel javíttassa meg vagy cseréltesse ki.

- ◆ Gyakran ellenőrizze, nincs-e sérülés a kábelen. Ha sérülés van rajta, a veszély megelőzése érdekében cseréltesse ki vagy javíttassa meg szakképzett személlyel. Rendszeresen ellenőrizze a hosszabbító kábelt. Ha sérült, azonnal cserélje ki.
- ◆ A készülék biztonságos működése végett minden csavar és csavaranya meg legyen húzva.
- ◆ Ellenőrizze, nem kopott vagy sérült-e a fűgyűjtő, és szükség esetén cserélje ki. A fűgyűjtő nélkül soha ne használja a készüléket.

- ◆ Beállításnál vigyázzon, hogy az ujjai be ne szoruljanak a mozgó vágókések/alkatrészek és a fix alkatrészek közé.
- ◆ A vágókések szervizelésénél ne feledje, hogy azok akkor is foroghatnak, amikor az áramforrást már kikapcsolta.
- ◆ Amikor nem használja a készüléket, száraz helyen tárolja. Ügyeljen arra, hogy gyermekek ne férhessenek hozzá a tárolt készülékhez.
- ◆ Mindig hagyja lehűlni, mielőtt a tárolóhelyére teszi.
- ◆ A vágókéseket mindig csak megfelelő típusúakra cserélje.
- ◆ Csak a BLACK+DECKER által ajánlott alkatrészeket és tartozékokat használja.

## További biztonsági előírások fűnyírókhoz

- ◆ Mindig jóváhagyott, a készülék teljesítményfelvételének megfelelő hosszabbító kábelt használjon (lásd a műszaki adatoknál). A szabadban végzett munkánál kültéri használatra alkalmas és arra utaló jelöléssel ellátott hosszabbító kábelt

vegyen igénybe. Legfeljebb 30 m hosszú és 1,5 mm<sup>2</sup> keresztmetszetű HO5VV-F hosszabbító kábel még teljesítményvesztés nélkül használható.

Használat előtt ellenőrizze, nem sérült, kopott vagy előregedett-e a hosszabbító kábel. Ha sérült vagy hibás, cserélje ki. Kábeldob használata esetén mindig teljesen tekerje le a kábelt.

- ◆ Addig ne hordozza a fűnyírót, amíg az áram alatt van.
- ◆ Használat közben mindkét kezével erősen markolja a készülék nyelét.
- ◆ Ha bármikor úgy találja, hogy a fűnyírót dönteni kell, ügyeljen arra, hogy mindkét keze döntés közben is olyan helyzetben maradjon, hogy működtetni tudja a készüléket. Mindkét kezét ebben a helyzetben tartsa mindaddig, amíg a fűnyíró vissza nem áll nyugalmi helyzetébe a talajon.
- ◆ Fűnyírás közben soha ne hallgasson rádiót vagy zenét fejhallgatóból.

- ◆ Soha ne is próbáljon a kerék magasságán állítani, amíg a motor jár, vagy amíg a biztonsági kulcs a kapcsolóházban van.
- ◆ Ha elakad a fűnyíró, kapcsolja ki, várja meg a vágókés leállítását, mielőtt eltávolítja a dugulást a járatból vagy bármit a kesház alól.
- ◆ Kezét és lábát tartsa távol a vágási területtől.
- ◆ Tartsa élesen a vágókéseket. A vágókéshez mindig csak védőkesztyűben érjen hozzá.
- ◆ Ha használja a fűgyűjtőt, gyakran ellenőrizze, nem kopott-e vagy nincs-e rossz állapotban. Ha túlságosan megkopott, a biztonság érdekében cserélje ki új fűgyűjtőre.
- ◆ Rendkívül körültekintő legyen, amikor a fűnyíró megfordítja vagy önmaga felé húzza.
- ◆ Soha ne tegye kezét vagy lábát a fűnyíró alá vagy közelébe. A kidobónyílást mindig kerülje ki.
- ◆ A nyírni kívánt területet tisztítsa meg az olyan tárgyaktól, amelyeket a vágókés felrepíthet (kövek, botok, drót, játékok, csontok stb.).
- ◆ A kés által felrepített tárgyak súlyos személyi sérülést okozhatnak. Amikor a motor jár, a nyél mögött álljon.
- ◆ Meztláb vagy szandálban ne használja a fűnyíró. Mindig megfelelő lábbelit viseljen.
- ◆ Ha nem feltétlenül szükséges, ne húzza a fűnyíró hátrafelé. Hátrafelé mozgás előtt és közben mindig nézzen lefelé és hátrafelé.
- ◆ A kidobott anyagot soha ne irányítsa senki felé. Ne dobja ki az anyagot fal vagy egyéb akadály irányába. A kidobott anyag gellert kaphat, és visszapatlanhat a kezelő felé. Kavicsos területeken áthaladva az indítófogantyú elengedésével kapcsolja ki a fűnyíró és állítsa le a vágókést.
- ◆ Ne használja a fűnyíró a teljes fűgyűjtő, a kidobónyílás védőlemeze, a hátsó védőlemez vagy más védőeszközök nélkül. Rendszeresen ellenőrizze, hogy a védőburkolatok és a biztonsági védőeszközök jó állapotban

vannak-e, megfelelően fognak-e működni és feladatukat el tudják-e ellátni.

A készülék további használata előtt cserélje ki a sérült védőlemezt vagy más sérült védőeszközt.

- ◆ Működésben lévő fűnyírót soha ne hagyjon felügyelet nélkül.
- ◆ A segédfogantyú elengedésével mindig állítsa le a motort, majd várja meg a vágókés teljes leállítását, mielőtt a fűnyírót tisztítja, leveszi róla a fűgyűjtőt, a kidobónyílás védőlemezéről eltávolítja az eltömődést, felügyelet nélkül hagyja a fűnyírót, vagy mielőtt beállítást, javítást vagy átvizsgálást végez rajta.
- ◆ Csak nappali fény vagy megfelelő mesterséges megvilágítás mellett használja, amikor a vágókés útjába eső tárgyak könnyen észrevehetők.
- ◆ Alkohol vagy gyógyszer hatása alatt, betegen vagy fáradtan ne használja a fűnyírót. Legyen mindig éber, figyeljen arra, amit tesz, és a józan eszét használja.

- ◆ A veszélyes környezeteket kerülje. Nyirkos vagy vizes fűvön és esőben soha ne használja a fűnyírót. Mindig biztonságosan álljon a talajon, soha ne fusson.
- ◆ Ha a fűnyíró rendellenesen rázkódni kezd, engedje el a kapcsolót, várja meg a vágókés leállítását, majd azonnal derítse ki a rázkódás okát. A rázkódás általában hibára figyelmeztet, a hibaelhárítási útmutatóban kaphat tanácsot arról, mit tegyen rendellenes rázkódás esetén.
- ◆ A fűnyíró használata közben mindig viseljen megfelelő védőszemüveget és légzésvédőt.
- ◆ A fűnyíróhoz nem ajánlott tartozék és kiegészítő használata veszélyes lehet. Csak a BLACK+DECKER által jóváhagyott tartozékokat használjon.
- ◆ A fűnyíró használata közben soha ne nyúljon ki túl messzire. A fűnyíró használata közben mindig megfelelően támassza meg a lábát, és tartsa magát egyensúlyban.

- ◆ Lejtőn keresztirányban haladva nyírja a fűvet, soha nem fel-le irányban. Legyen különösen óvatos, amikor lejtőn irányt változtat.
  - ◆ Figyeljen a gödrökre, kerékvágásokra, hepehupákra, kövekre és más rejtett tárgyakra. Egyenetlen talajon ezekben megcsúszhat, eleshet és balesetet szenvedhet. A magas fű akadályokat rejthet.
  - ◆ Nedves fűvet ne nyírjon, és túl meredek lejtőn ne is nyírjon fűvet. Ha nem elég jól támasztja meg a lábát, megcsúszhat, eleshet és balesetet szenvedhet.
  - ◆ Szakadék, árok vagy töltés mellett ne nyírjon fűvet.
  - ◆ Ilyen helyeken elveszítheti az egyensúlyát.
  - ◆ Mindig hagyja lehűlni a fűnyírót, mielőtt a tárolóhelyére teszi.
- Húzza ki a dugaszát a konnektorból és vegye ki az akkucsomagot a készülékből. Győződjön meg arról, hogy minden mozgó alkatrész teljesen leállt:
- ◆ mielőtt felügyelet nélkül hagyja a készüléket;
  - ◆ mielőtt eltávolítja az eltömődést;

- ◆ mielőtt ellenőrzést, tisztítást vagy beállítást végez a készüléken.

## Súlyozott effektív rezgésgyorsulás

A műszaki adatlapon és a megfelelőségi nyilatkozatban feltüntetett súlyozott effektív rezgésgyorsulási értékeket az EN50636 szabványnak megfelelően határoztuk meg, így azok felhasználhatók az egyes szerszámoknál mért értékek összehasonlítására is. A megadott érték felhasználható a súlyozott effektív rezgésgyorsulásnak való kitettség mértékének előzetes becsléséhez is.

**Figyelmeztetés!** A tényleges súlyozott effektív rezgésgyorsulási érték az elektromos szerszám használata során a használat módjától függően eltérhet a feltüntetett értéktől. A tényleges súlyozott effektív rezgésgyorsulás szintje az itt feltüntetett szint fölé is emelkedhet.

A 2002/44/EK irányelv által a szerszámmal rendszeresen dolgozók számára megkövetelt szükséges biztonsági intézkedések meghatározásához

végzett, a súlyozott effektív rezgésgyorsulásnak való kitettség értékelésénél a napi kitettséget jelentő időn túl figyelembe kell venni a tényleges használat körülményeit, illetve azt, hogy a szerszámot hogyan használják, ideértve a munkafolyamat minden egyes részét, pl. azokat az időszakokat is, amikor a szerszám ki van kapcsolva vagy üresen jár. Ne működtesse a készüléket, ha az rendellenesen rázkódik.

### Mások biztonsága

- ◆ Ezt a készüléket nem használhatják csökkent fizikai, érzékelő vagy mentális képességű személyek, illetve akiknek nincsenek meg a szükséges tapasztalataik és ismereteik (a gyerekeket is beleértve).  
Kivéve, ha a biztonságukért felelős személy felügyel rájuk, vagy megtanítja őket a készülék használatára.
- ◆ Ügyelni kell a gyerekekre, hogy ne játsszanak a készülékkel.
- ◆ Miután idegen tárgyba ütközött a készüléke, vizsgálja át, nem

keletkezett-e rajta sérülés, és szükség esetén javítsa meg.

### Maradványkockázatok

A készülék használata további, a biztonsági figyelmeztetések között esetleg fel nem sorolt maradványkockázatokkal is járhat. Ezeket a szerszám nem rendeltetésszerű vagy túl hosszú ideig tartó használata okozhatja. Bizonyos kockázatok a vonatkozó biztonsági előírások betartása és a védőeszközök használata ellenére sem kerülhetők el.

A következők lehetnek:

- ◆ mozgó alkatrészek érintése miatti sérülések;
- ◆ felforrósodott alkatrészek érintése miatti sérülések;
- ◆ alkatrészek vagy tartozékok cseréje közben bekövetkező sérülések;
- ◆ a készülék túl hosszú idejű használata miatti sérülések - ha hosszú ideig használja, rendszeresen iktasson be szüneteket;
- ◆ halláskárosodás;
- ◆ a használat közben keletkező por belégzése miatti

egészségkárosodás, különös tekintettel a tölgy, bükk és rétegelt lemez anyagok esetén.

- ◆ Ha feltétlenül nedves helyen kell fűvet nyírnia, alkalmazzon egy legfeljebb 30 mA-es maradékáram megszakítót (RCD).

Annak használata mellett kisebb az áramütés veszélye.

- ◆ A készüléket soha ne vegye fel és ne hordozza, amíg a motor jár.

## Figyelmeztető szimbólumok

A készüléken a dátumkóddal együtt a következő figyelmeztető szimbólumok láthatók:



### Figyelmeztetés!

Használat előtt olvassa el a kézikönyvet.



Esőtől és egyéb nedvességtől védje a készüléket.



Sérült kábel átvizsgálása előtt mindig húzza ki a csatlakozódugaszt a konnektorból. Ügyeljen arra, hogy sérült kábellel ne használja a készüléket.



Óvatosan bánjon az éles vágókésekkel.



Óvakodjon a repülő tárgyaktól. A nézelődőket tartsa távol a vágási területtől.



A tápkábelt tartsa távol a vágókésektől.



A vágókések a készülék kikapcsolása után egy ideig még forognak.



Hangteljesítmény a 2000/14/EK irányelv szerint garántálva.

## Elektromos biztonság



**Figyelmeztetés!** Ez a készülék kettős szigetelésű; ezért nincs szükség földelésre. Mindig ellenőrizze, hogy az áramforrás megfelel-e az adattáblán feltüntetett feszültségnek.

- ◆ Ha a hálózati kábel sérült, a veszély elkerülése érdekében cseréltesse ki a gyártóval vagy egyik megbízott BLACK+DECKER szakszervizzel.

## ◆ Az elektromos biztonság egy nagy érzékenységgű 30 mA-es maradékáram megszakítóval (RCD) tovább fokozható.

### Részegységek

Ez a készülék az alábbi részegységek némelyikét vagy mindegyikét tartalmazza:

1. Üzemi kapcsoló
2. Komfort fogantyúk
3. Billenőkapcsolók
4. EasySteer forgatásvezérlő
5. EasySteer forgatásvezérlő kezelőgombjai
6. Felső nyél
7. Nyélrögzítő gombok
8. Kábelrendező rendszer (csak a BEMW471ES, BEMW481ES típusoknál)
9. Alsó nyél
10. Hátsó fül
11. Hordfogantyúk
12. Vágásmagasság-jelző
13. Vágásmagasság-állító kar
14. Fűgyűjtő doboz
15. Fűgyűjtő doboz fogója

### Összeszerelés

**Figyelmeztetés!** Összeszerelés előtt győződjön meg arról, hogy a készülék ki van kapcsolva, és áramtalanítva van.

### A fűgyűjtő doboz felszerelése (A, B, C, D és E ábra)

Használat előtt fel kell szerelni az 5 részből álló fűgyűjtő dobozt.

- ◆ Illessze a fogantyút (15) a fűgyűjtő fedelébe (14a) (B ábra). Csak egy módon illeszhető be.
- ◆ Kapcsolja egymáshoz a fűgyűjtő doboz 2 oldalát (14b) és (14c). Győződjön meg róla, hogy minden kapocs és pecek helyesen van eligazítva (C ábra).
- ◆ Igazítsa rá a fedelet (14a) az összeszerelt fűgyűjtő dobozra. Ügyeljen arra, hogy a 10 vezető pecek egy vonalban legyen (D ábra).
- ◆ Az összeszerelt oldalakat illessze a fűgyűjtő doboz aljára (14d). Ügyeljen arra, hogy a 4 vezető pecek egy vonalban legyen (E ábra).
- ◆ Nyomja egymáshoz a 2 részt. A fűgyűjtő doboz mindegyik oldalát erővel is nyomja, hogy a pecek egyformán a helyükre kerüljenek. Ellenőrizze, hogy minden kapocs biztonságosan rögzítődött-e.

### Az alsó nyél felszerelése (F ábra)

- ◆ Az alsó nyél (9) végeit illessze be a készülék megfelelő furataiba.
- ◆ Nyomja lefelé a nyelet, ameddig lehetséges.
- ◆ A csavarokkal rögzítse a nyelet.

### A felső nyél felszerelése (G ábra)

- ◆ Szerelje a felső nyelet az alsó nyélhez a gombok (7), az alátétek és a csavarok felhasználásával.

### A motorkábel rögzítése (H ábra)

- ◆ A motorkábelt rögzíteni kell a kábelrögzítővel.
- ◆ Pattintsa a rögzítőkapcsot (16) a kábelre, és engedje le az alsó nyelet kb. 150 mm-rel a nyélrögzítő gomb (7) alá.

### A fűgyűjtő doboz beillesztése (I ábra)

- ◆ Emelje fel a fület (10), és tegye be a fűgyűjtő dobozt (14) úgy, hogy a rovátkái (14f) a büttyökre (14g) kerüljenek.

### Helyes kéztartás (J ábra)

**Figyelmeztetés!** A súlyos személyi sérülés veszélyének csökkentése érdekében MINDIG a bemutatott helyes kéztartást alkalmazza.

**Figyelmeztetés:** A súlyos személyi sérülés elkerülése érdekében MINDIG biztonságosan tartsa a készüléket, számítva annak hirtelen reakciójára.

A helyes kéztartásnak megfelelően mindkét komfort fogantyút (2) tartania kell.

## EasySteer (J1 ábra)

Innovatív EasySteer Innovation - Az innovatív kivitelezésű nyél gombnyomással könnyedén mozgatható balról jobbra, könnyen irányíthatja és manőverezheti a készüléket a kertben.

### Vágásmagasság beállítása (K ábra)

A vágás magassága a középső magasságállító szerkezettel állítható, 6 magassági beállítás közül választhat.

- ◆ Húzza magasságállító kart (13) a készülék törzsétől távolodó irányba.
- ◆ A kart a készülék hátulja felé mozgatva csökkenti a vágásmagasságot.
- ◆ A kart a készülék eleje felé mozgatva növeli a vágásmagasságot.
- ◆ Tolja a magasságállító kart a 6 beállítás egyikébe.

**TARTSA SZEM ELŐTT:** A vágás magassága látható a készülék oldalán elhelyezett vágásmagasság-jelzőn (12).

### Be- és kikapcsolás (M. ábra)

#### Bekapcsolás

- ◆ Nyomja meg az üzemi kapcsolót (1).
- ◆ Húzza a bal vagy a jobb billenőkapcsolót (3) a nyél felé.



## Kikapcsolás

- ◆ Engedje el a billenőkapszolókat (3).

**Figyelmeztetés!** Bekapcsolt helyzetben soha ne próbáljon kapszólót reteszelni.

## Fűnyírás (N, O1, és O2 ábra)

Javasoljuk, hogy az optimális eredmény érdekében, és hogy kisebb legyen a tápkábel elvágásának kockázata, a jelen fejezetben megadott módon használja a fűnyírót.

- ◆ Hurkolja át a hosszabbító kábelt a kábelrendező rendszeren (8) (csak a BEMW471ES, BEMW481ES típusoknál), amint az N ábra szemlélteti. Ügyeljen arra, hogy kb. 100 mm hosszú kábelszakasz legyen az üzemi kapszoló (1) és a kábelrendező rendszer között.
- ◆ Gondoskodjon róla, hogy a kábelrendező rendszer (csak a BEMW471ES, BEMW481ES GB típusoknál) szabadon csúszhasson egyik oldalról a másikra.
- ◆ Helyezze a tápkábel köteget a pázsitra, a kiindulási pont közelébe (1-es számú helyzet az O1 ábrán).
- ◆ Kapcsolja be a fűnyírót a fenti módon.
- ◆ Folytassa az O1 ábra szerint.
- ◆ Menjen az 1-es pontról a 2-es pontra.
- ◆ Forduljon jobbra, és menjen tovább a 3-as pont felé. A kábelrendező rendszer az egyik oldalról a másikra átcusúszva gondoskodik arról, hogy a hosszabbító kábel távol maradjon a vágókéstől.
- ◆ Forduljon balra, és menjen tovább a 4-es pont felé.
- ◆ Ismételje a fenti eljárást szükség szerint.

**Figyelmeztetés!** Úgy ne közelítsen a kábel felé, ahogyan az O2 ábrán látható.

## Szélvágáshoz (P, Q ábra)

Szélvágásnál közvetlenül fal vagy kerítés széléig is lenyírhatja a fűvet (P ábra).

Szélvágásnál pontosan lenyírhatja a fűvet egészen a pázsit széléig (Q ábra).

- ◆ A pázsit szélével párhuzamosan a pázsit széle mentén tolja a fűnyírót. Ügyeljen arra, hogy a fűnyíró széle kevéssel a pázsit széle felett legyen (Q ábra).

## Kábelraktároló (R ábra)

- ◆ A használaton kívüli kábel tárolásához. Csak a BEMW471ES és BEMW481ES GB típusoknál.

## Vágókés leszerelése (S, T ábra)

**Tartsa szem előtt:** A BEMW461ES / BEMW471ES és BEMW481ES típusok mind szárnyas vágókéssel működnek, ami ezeket megkülönbözteti a fűnyírók korábbi szériáitól. Vágókés tartozékok, katalógusszámuk: 34 cm A6320 38 cm A6321 42 cm A6322.

**Figyelmeztetés!** Várja meg a vágókés teljes leállítását, és húzza ki a készülék dugaszát a konnektorból.

- ◆ Vágjon egy 305 mm hosszú 2x4-es fadarabot (17), ékelje ki vele a vágókést, hogy a karima rögzítőanyájának eltávolításakor ne mozdulhasson el.
- ◆ Fordítsa a készüléket az oldalára. Viseljen védőkesztyűt és megfelelő védőszemüveget. Óvatosan bányon az éles vágókéssel.
- ◆ A vágókés elfordulását megakadályozó fadarabot (17) úgy helyezze el, ahogyan az S ábrán látható.
- ◆ 14 mm-es villáskulccsal (19) az óramutató járásával ellentétes irányban lazítsa meg és csavarja ki a vágókés csavarját.
- ◆ Húzza le a vágókést (18), a vágókés szigetelőjét (20), ahogyan a T ábra szemlélteti. Minden darabot vizsgáljon át, nem sérült-e, szükség esetén pedig cserélje ki.

## Vágókés felszerelése (U ábra)

- ◆ Tegye a vágókés szigetelését (20), majd a vágókést (18) a tengelyre úgy hogy a vágókésen a felirat kifelé nézzen, majd tegye rá a vágókés csavarját (21) a tengelyre.
- ◆ Kézzel a lehető legerősebben húzza meg a vágókés csavarját.
- ◆ A vágókés elfordulását megakadályozó fadarabot (17) úgy helyezze el, ahogyan az U ábrán látható.
- ◆ 14 mm-es csavarkulccsal az óramutató járásának irányában húzza meg erősen a vágókés csavarját.

## Vágókés élezése

A legjobb fűnyírási teljesítmény érdekében tartsa élesen a vágókést. Életlen vágókéssel nem lehet jól fűvet nyírni. A vágókés eltávolításakor, élezésekor és felszerelésekor viseljen megfelelő védőszemüveget. Normál körülmények között általában elég a vágókést egy fűnyírási szezonban kétszer megélezni.

A homok hamar eltompítja a vágókés élét. Ha homokos talajon nyír fűvet, szükségessé válhat a kés gyakori élezése.

**Tartsa szem előtt:** A meghajlott vagy sérült vágókést azonnal cserélje ki.

A vágókés élezésekor:

- ◆ Gondoskodjon arról, hogy a vágókés kiegyensúlyozott maradjon.
- ◆ Az eredeti vágási szögben élezze a vágókést.
- ◆ A vágókés mindkét végén lévő vágóéleket élezze meg, és mindkét végéről ugyanannyi anyagot csiszoljon le.

## Vágókés élezése satuban (V ábra)

- ◆ A vágókés leszerelése előtt bizonyosodjon meg arról, hogy a vágókés leállt, majd áramtalanítsa a készüléket.
- ◆ Vegye ki a vágókést a fűnyíróból. Nézze át a vágókés le- és felszerelésére vonatkozó útmutatásokat.
- ◆ Fogja be a vágókést (18) egy satuba (22).
- ◆ Alkalmas védőszemüveget és védőkesztyűt viseljen, és vigyázzon, meg ne vágja magát.

- Óvatosan reszelje a vágókés éleit egy finom reszelővel (23) vagy köszörűkövel, megtartva a vágóél eredeti szögét. Ellenőrizze a vágókés kiegyensúlyozottságát. Nézze át a vágókés kiegyensúlyozására vonatkozó útmutatásokat.
- Tege vissza a vágókést a fűnyíróba, és húzza meg szorosan.

### Vágókés kiegyensúlyozása (W ábra)

A vágókés (18) kiegyensúlyozottságát úgy ellenőrizze, hogy azt a központi furatával ráhelyezi egy, a satuba vízszintes irányban beszorított szegre vagy gömbölyű szárú csavarhúzóra. Ha a vágókés bármelyik vége lefelé fordul, reszelje a lefelé forduló végének éle mentén. A vágókés akkor van megfelelően kiegyensúlyozva, ha egyik vége sem fordul lefelé.

### Kenés

Kenés nem szükséges. Ne olajozza a kerekeket. Műanyag felfekvő felületük nem igényel kenést.

### Tisztítás

Kapcsolja ki a fűnyírót, és hagyja leállni a vágókést. Csak kímélő szappanos vízzel megnedvesített ronggyal tisztítsa a fűnyírót. Takarítsa el a kesház alján felgyülemlett fűmaradványokat. Néhány használat után ellenőrizze, hogy minden szabadon hozzáférhető rögzítőelem meg van-e húzva.

### Korrózió megelőzése

A műtrágyák és a kertekben használatos egyéb vegyszerek tartalmaznak olyan reagenseket, amelyek nagyon felgyorsítják a fémek korrózióját.

Ha olyan területen nyír fűvet, ahol műtrágyát vagy más vegyi anyagokat használtak, a fűnyírót használat után azonnal meg kell tisztítani a következő módon:

Kapcsolja ki a fűnyírót, és húzza ki a dugaszát a konnektorból. Nedves ronggyal törölje át a készülék minden szabadon hozzáférhető részét.

### Karbantartás

Az Ön vezetékes/akkumulátoros BLACK+DECKER készülékét/szerszámát minimális karbantartás mellett hosszú távú használatra terveztük. A készülék folyamatos és kielégítő működése függ a megfelelő gondozástól és a rendszeres tisztítástól is.

**Figyelmeztetés!** Vezetékes/akkumulátoros szerszámok karbantartása előtt:

- Kapcsolja ki és áramtalanítsa a készüléket/szerszámot.
- Vagy pedig merítse le teljesen az akkumulátort, ha az a készülékkel/szerszámmal egybe van építve, majd ezután kapcsolja ki a szerszámot.
- Tisztítás előtt húzza ki a töltő dugaszát a konnektorból. Az Ön töltőkészüléke a rendszeres tisztításon kívül más karbantartást nem igényel.

- Puha kefével vagy száraz ronggyal rendszeresen tisztítsa meg a szerszám/készülék és a töltő szellőzőnyílásait.
- Nedves ronggyal rendszeresen tisztítsa le a motorburkolatot. Ne használjon dörzsölőszert vagy oldószer alapú tisztítószert.
- Tompá kaparószerszámmal rendszeresen kaparja ki a fűmaradványokat és a szennyeződést a védőburkolat alól.

### Hibaelhárítás

Ha úgy látja, hogy készüléke nem működik megfelelően, kövesse az alábbi útmutatásokat. Ha ez nem oldja meg a problémát, vegye fel a kapcsolatot a helyi BLACK+DECKER márkaszervizzel.

**Figyelmeztetés!** A segédfogantyú elengedésével kapcsolja ki a fűnyírót, és várja meg a vágókés leállítását.

Hiba	Lehetséges ok	Lehetséges megoldás
<b>A fűnyíró nem indul be.</b>	A tápkábel nincs bedugaszolva.	Dugaszolja a kábelt egy működő hálózati aljzatra.
	Kioldvt a biztosíték.	Cserélje ki a biztosítékot. (Ha többször egymás után kioldvt, azonnal hagyja abba a készülék használatát, és juttassa el a készüléket egy BLACK+DECKER szervizbe.
	A tápkábel vagy a kapcsoló sérült.	Megbizott BLACK+DECKER szervizzel cseréltesse ki a kábelt vagy a kapcsolót.
	Túl magas a fű.	Növelje a vágásmagasságot, és ott kezdjen nyírni, ahol rövidebb a fű.
<b>A készülék szakaszosan működik.</b>	A hőkioldó kapcsoló aktiválódott.	Hagyja a motort lehűlni, és növelje a vágásmagasságot.
<b>A készülék csipkézett felületet hagy maga után, vagy erőlködik a motor.</b>	Túl alacsony a vágásmagasság.	Növelje a vágásmagasságot.
	Életlen a vágókés.	Cserélje ki a vágókést.
	A készülék alja eltömődött.	Ellenőrizze, és szükség esetén tisztítsa meg a készülék alját (mindig védőkesztyűben).
	Fordítva szerelték be a vágókést.	Szerelje be helyesen.

## Környezetvédelem



Elkülönítve gyűjtendő. Ezzel a szimbólummal jelölt termékeket és akkumulátorokat tilos a normál háztartási hulladékba dobni.

A termékek és akkumulátorok tartalmaznak visszanyerhető vagy újrahasznosítható anyagokat, ami csökkenti a nyersanyagok iránti igényt. Kérjük, hogy a helyi előírásoknak megfelelően gondoskodjon az elektromos termékek és akkumulátorok újrahasznosításáról. További tájékoztatást a [www.2helpU.com](http://www.2helpU.com) honlapon talál.

## Műszaki adatok

		BEMW461ES	BEMW471ES	BEMW481ES
Feszültség	V <sub>ac</sub>	230	230	230
Felvett teljesítmény	W	1400	1600	1800
Üresjárat fordulat/szám	min <sup>-1</sup>	3500	3500	3500
A magasság állítása	mm	20 - 70	20 - 70	20 - 70
Vágókés hossza	cm	34	38	42
Súly	kg	14,37	15,14	16,31

Kézre és karra ható súlyozott effektív rezgésgyorsulás:  
= 2,5 m/s<sup>2</sup>, toleranciafaktor (K) = 1,5 m/s<sup>2</sup>.

Hangnyomásszint a kezelő fülénél:  
L<sub>PA</sub>: 82 dB(A); K= 2,1 dB(A)

Hangteljesítményszint L<sub>WA</sub>: 95 dB(A); K= 1,3 dB(A)

## CE megfelelési nyilatkozat GÉPEKRE VONATKOZÓ IRÁNYELV KÜLTÉRI ZAJRA VONATKOZÓ IRÁNYELV



BEMW461ES, BEMW471ES, BEMW481ES Fűnyíró

A Black & Decker kijelenti, hogy a „Műszaki adatok” cím alatt ismertetett termékek megfelelnek a következő irányelveknek és szabványoknak:

2006/42/EK, EN 60335-1:2012 + A11:2014,  
EN 60335-2-77:2010

2000/14/EK, Fűnyíró, L ≤ 50 cm, VI. függelék DEKRA  
tanúsítvány B.V. Meander 1051 / P.O. Box 5185  
6825 MJ ARNHEM / 6802 ED ARNHEM, Hollandia.

Akusztikus teljesítményszint a 2000/14/EK irányelv szerint  
(12-es cikkely, III. függelék, L < 50cm) szerint:

mért hangteljesítményszint L<sub>WA</sub>: 95 dB(A); K= 1,3 dB(A)  
garantált hangteljesítményszint L<sub>WA</sub>: 96 dB(A).

Ezek a termékek a 2014/30/EU és a 2011/65/EU irányelveknek is megfelelnek. További tájékoztatásért forduljon a Black & Decker vállalathoz a következőkben megadott vagy a kézikönyv végén megtalálható elérhetőségeken.

Az aláírás tulajdonosa a műszaki adatok összeállításáért felelős személy; nyilatkozatát a Black & Decker vállalat nevében adja.

R. Laverick  
Műszaki igazgató  
Black & Decker Europe, 210 Bath Road, Slough,  
Berkshire, SL1 3YD  
Egyesült Királyság  
2017/10/31

Az Önhöz legközelebb eső hivatalos márkaszervizt a kézikönyvben megadott helyi Black & Decker képviselő segítségével érheti el. Alternatív megoldásként a szerződött Black & Decker szervizek listája, illetve az eladásutáni szolgáltatásaink és ezek elérhetőségének részletes ismertetése a következő internetes címen érhető el:

[www.2helpU.com](http://www.2helpU.com)

Kérjük, látogassa meg a [www.blackanddecker.hu](http://www.blackanddecker.hu) weboldalunkat, hogy regisztrálja az új BLACK+DECKER termékét, ill. hogy megismerje az új termékeinkkel és egyedi ajánlatainkkal kapcsolatos legújabb híreinket. A BLACK+DECKER márkával és termékválasztékunkkal kapcsolatos további tájékoztatást a [www.blackanddecker.hu](http://www.blackanddecker.hu) internetes címen találhat.