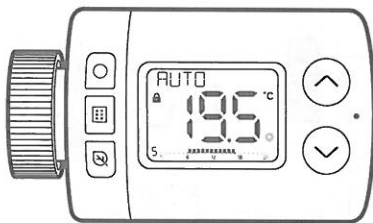


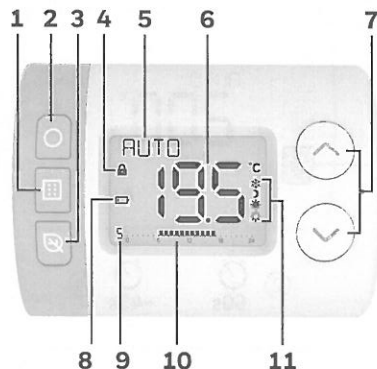
RONDOSTAT HR10, HR27



PL CZ HU SK RO BG

Wyswietlacz i funkcje przycisków

- CZ Popis displeje a tlačítek
- HU Kezelőelemek és kijelző
- SK Popis displeja a tlačidiel
- RO Prezentarea ecranului și butoanelor
- BG Преглед на екраните и бутоните



- | | |
|----------------------|-------------------------|
| 1 Menu | 2 Wybierz |
| CZ Menu | CZ Vyběr |
| HU Menü | HU Kiválasztás |
| SK Menu | SK Výber |
| RO Meniu | RO Selectati |
| BG Меню | BG Изберете |

- 3** **Tryby pracy**
- CZ Provozní režimý
- HU Üzem mód beállítás
- SK Prevádzkové režimy
- RO Moduri de functionare
- BG Режими на работа

- 4** **Blokada przycisków**
- CZ Uzamčení ovládaní
- HU Billentyűzár
- SK Uzamknuté ovládanie
- RO Tastatură blocată
- BG Залючена клавиатура

- 5** **Komunikaty**
- CZ Zobrazení textu
- HU Információ megjelenítés
- SK Zobrazenie textu
- RO Afisare mesaje
- BG Екранно съобщение

- 6** **Nastawa temperatury**
- CZ Nastavená teplota
- HU Beállított hőmérséklet
- SK Nastavená teplota
- RO Setpoint temperatură
- BG Зададена температура

- 7** **Regulacja temperatury / Ustawienia**
- CZ Nastavení teploty / Nastavení parametrů
- HU Hőmérséklet beállítás / Beállítások
- SK Nastavenie teploty / Nastavenia
- RO Reglare temperatură / Setări
- BG Регулиране на температурата / настройки

- 8** **Niski stan baterii**
- CZ Slabé baterie
- HU Elemállapot
- SK Slabé batérie
- RO Baterie slăbă
- BG Изтощена батерия

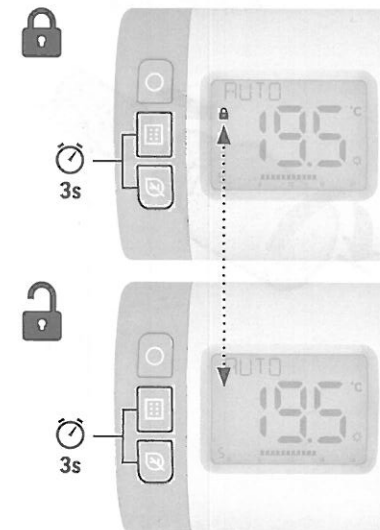
- 9** **Aktualny dzień tygodnia**
- CZ Aktuální den
- HU Hét aktuális napja
- SK Aktuálny deň
- RO Ziua curentă
- BG Настоящ ден

- 10** **Program dzienny**
- CZ Denny program
- HU Napi fűtési időprogram
- SK Denny program
- RO Program zilnic
- BG Дневна програма

- 11** **Status temperatury**
- CZ Aktuální teplotní režim
- HU Üzem mód beállítás
- SK Teplotný režim
- RO Stare temperatură setată
- BG Задаване на температурен режим

Blokada/Odblokowanie przycisków

- CZ Uzamčení / Odemknutí tlačítek
- HU Billentyűzet lezárva / feloldva
- SK Zamknúť / Odomknúť klávesnicu
- RO Blocare / Deblocare tastatură
- BG Залючване / Отлючване на клавиатурата

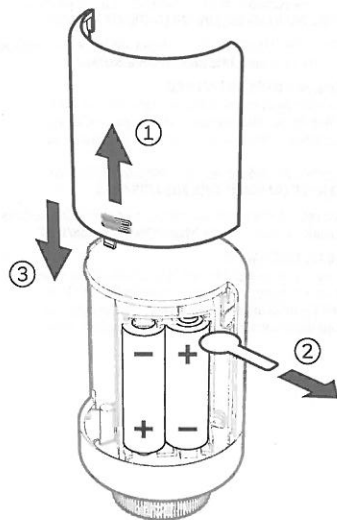


- Instrukcja**
- CZ Návodý
 - HU Leírás
 - SK Návodý
 - RO Instrucțiuni
 - BG Инструкции

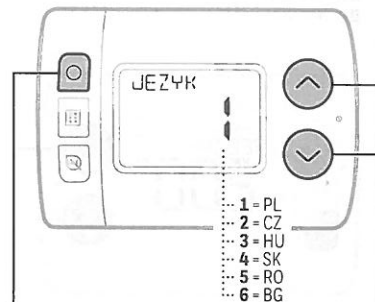


<https://hwillhome.co/eu-rondostat-ee>

- 1** **Uruchomienie**
- CZ Napájení
- HU Bekapcsolás
- SK Napájanie
- RO Porniri alimentarea
- BG Включване на захранването



- 2** **A. Język**
- CZ Jazyk
- HU Nyelv
- SK Jazyk
- RO Limba
- BG Език



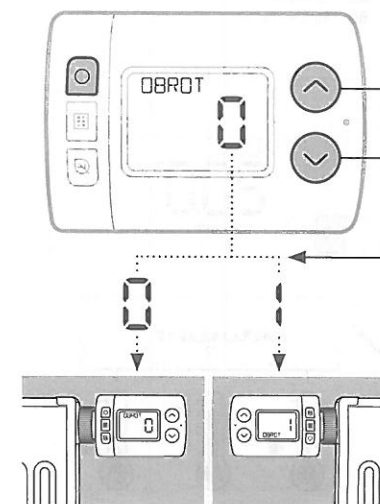
- | | |
|-----------------------------|-------------------------|
| 2 Potwierdzać | Wybierz 1 |
| CZ Potvrdit | CZ Vyběr |
| HU Megerősít | HU Kiválasztás |
| SK Potvrďte | SK Výber |
| RO A confirma | RO Selectati |
| BG Иотвърди | BG Изберете |

- B. Data & Godzina**
- CZ Čas a datum
- HU Óra, dátum
- SK Čas a dátum
- RO Ora & Data
- BG Час и дата



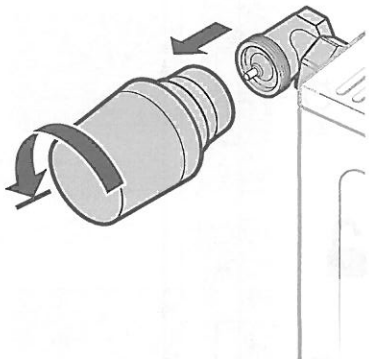
- | | |
|-----------------------------|-------------------------|
| 2 Potwierdzać | Wybierz 1 |
| CZ Potvrdit | CZ Vyběr |
| HU Megerősít | HU Kiválasztás |
| SK Potvrďte | SK Výber |
| RO A confirma | RO Selectati |
| BG Иотвърди | BG Изберете |

- C. Obrót ekranu**
- CZ Natočení displeje
- HU Kijelző beállítás
- SK Otočenie displeja
- RO Rotire ecran
- BG Завъртане на дисплея



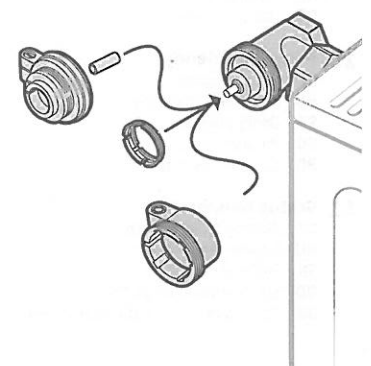
3 Demontaž starej głowicy termostaticznej

- CZ Sejměte původní hlavici
- HU Távolítsa el a régi termosztátféjet
- SK Demontujte starú hlavicu
- RO Scoateți vechiul cap termostatic
- BG Премахване на старата термостатна глава



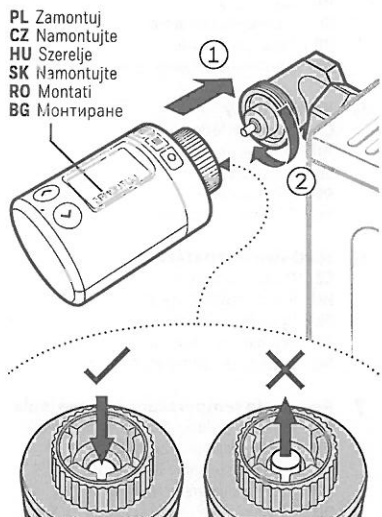
4 A. Wybór adaptera

- CZ Namontujte adaptér (podle ventilu)
- HU Helyezze fel az adaptert (nyílra)
- SK Namontujte adaptér (ak treba)
- RO Montați adaptorul
- BG Монтиране на адаптера (при нужда)



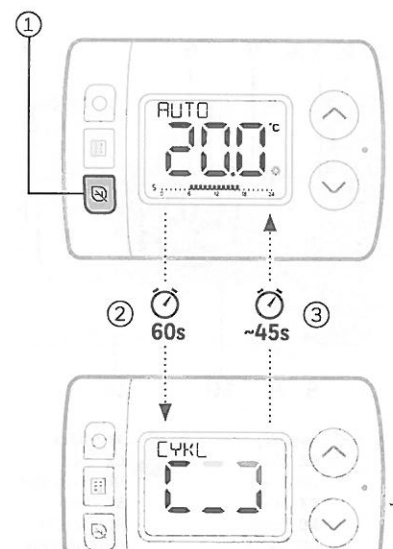
B. Montaż Rondostat

- CZ Namontujte Rondostat
- HU Szerelje fel a szabályozót
- SK Namontujte Rondostat
- RO Montați Rondostatul
- BG Монтиране на Rondostat



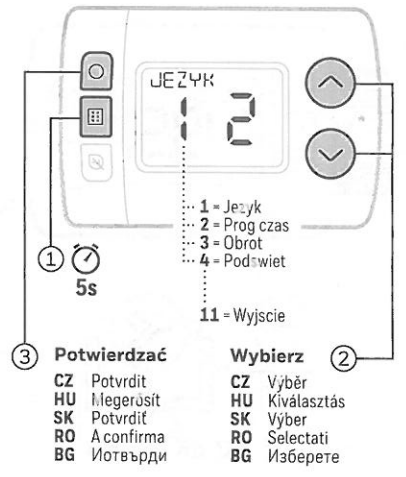
5 Cykl zaworu

- CZ Kontrolní cyklus
- HU Szelep beállítás
- SK Kontrolný cyklus
- RO Ciclul robinet
- BG Цикъл на вентила



6 Parametry

- CZ Nastavení parametrů
- HU Paraméterek
- SK Parametre
- RO Parametri
- BG Параметри

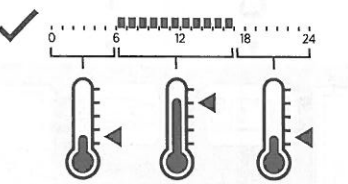
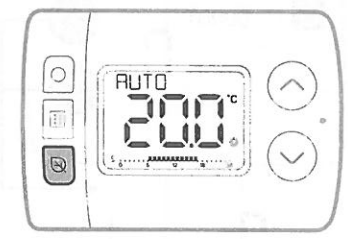


7 Tryby pracy

- CZ Provozní režimy / HU Üzem mód beállítás / SK Prevádzkové režimy
- RO Moduri de funcționare / BG Режими на работа

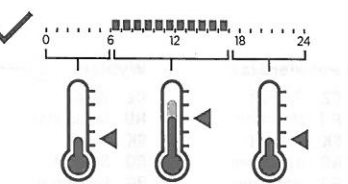
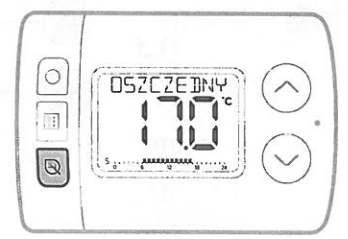
Automatyczny

- CZ Automatický
- HU Auto
- SK Automatický
- RO Automat
- BG Автоматичен



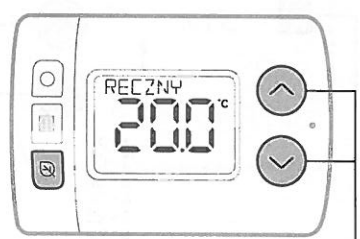
Eco (HR27)

- CZ Eko režim (HR27)
- HU Eco (HR27)
- SK Eko (HR27)
- RO Eco (HR27)
- BG Еко (HR27)



Ręczny

- CZ Manuální
- HU Kézi
- SK Manuálny
- RO Manual
- BG Ръчен



Regulacja temperatury

- CZ Nastavení teploty
- HU Hőmérséklet beállítás
- SK Nastavenie teploty
- RO Reglare temperatură
- BG Регулиране на температурата

PL Zgodny z wymaganiami bezpieczeństwa następujących dyrektyw: EMC: 2014/30/EU, LVD: 2014/35/EU.

Pełny tekst Deklaracji Zgodności UE jest dostępny pod następującym adresem internetowym: <https://hwllhome.co/DoC>

Dyrektywa WEEE 2012/19/EU

Po upływie okresu ważności produktu należy zutylizować opakowanie oraz produkt w odpowiednim punkcie recyklingu. Nie wolno wyrzucać urządzenia ze zwykłymi odpadami domowymi. Nie spalac produktu.

CZ Vyhovuje požadavkům na ochranu následujících předpisů: EMC: 2014/30/EU, LVD: 2014/35/EU Společnost

Plná znění EU prohlášení o shodě jsou dostupná na následující internetové adrese: <https://hwllhome.co/DoC>

Směrnice WEEE 2012/19/EU

Na konci životnosti výrobku likvidovat obal a výrobek v nejbližším recyklačním centru. Nevyhazujte zařízení do běžného domácího odpadu. Výrobek nespálujte.

HU A termék a következő védelmi direktíváknak felel meg: EMC: 2014/30/EU, LVD: 2014/35/EU A

A következő internetcímen található meg az EU Megfelelőségi nyilatkozat teljes szövege: <https://hwllhome.co/DoC>

2012/19/EU WEEE

direktívának megfelelően a B2132 életciklusának végén mind a terméket, mind pedig a csomagolást adja le az erre kijelölt újrahasznosítási központban. Ne égessze el vagy dobja ki a terméket a háztartási hulladékok közé.

SK V súlade so požiadavkami na ochranu podľa nasledujúcich smerníc: EMC: 2014/30/EU, LVD: 2014/35/EU.

Úplné znenia vyhlásení o zhode EÚ sú k dispozícii na internetovej adrese: <https://hwllhome.co/DoC>

Smernica WEEE 2012/19/EU

Na konci životnosti výrobku likvidovať obal a výrobok v zodpovedajúcom recyklačnom centre. Nalikvidovať spolu s bežným domovým odpadom. Výrobok nespálovať.

RO Este conform cerințelor de protecție ale următoarelor directive: EMC: 2014/30/EU, LVD: 2014/35/EU.

Textele complete ale Declarațiilor de Conformitate UE sunt disponibile la următoarea adresă de Internet: <https://hwllhome.co/DoC>

Directiva WEEE 2012/19/EU

La sfârșitul duratei de utilizare a produsului duceți ambalajul și produsul la un centru de reciclare. Nu aruncați aparatul împreună cu guniul menajier. Nu dați foc produsului.

BG Отговаря на изискванията за спазване на следните директиви: EMC: 2014/30/EU, LVD: 2014/35/EU с настоящото.

Пълният текст на Декларацията за съответствие на ЕС е достъпен на следния интернет адрес: <https://hwllhome.co/DoC>

Директива WEEE 2012/19/EU

В края на живота на продукта да се представи с опаковката в съответния център за рециклиране. Не изхвърляйте уреда с обичайните битови отпадъци. Не изгаряйте продукта.

