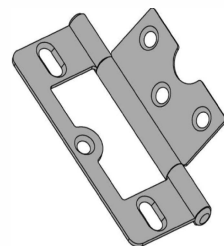
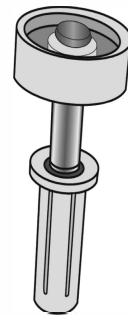


ALKATRÉSZEK

Ⓐ 1 x Felső forgócsap



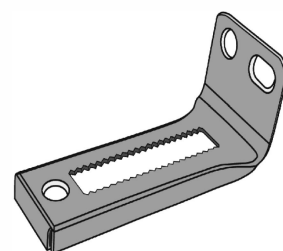
Ⓑ 1 x Felső görgősvezető Ⓒ 3 x ajtózsanér



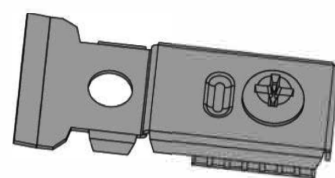
Ⓓ 1 x Alsó forgócsap



Ⓔ 1 x Alsó tartókonzol



Ⓕ 1 x rögzítőelem a sínhez



Ⓖ 1 x vezetősín

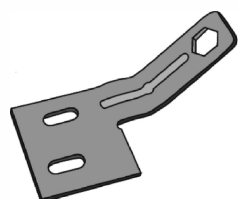


Ⓗ 1 x szilikonolaj

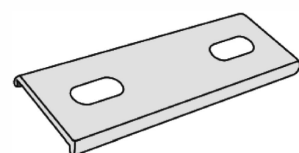


Kétszárnyú beépítés esetén

Ⓖ 1 x igazító

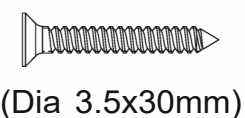


Ⓜ 1 x sín tartó



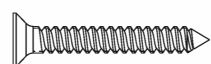
Csavarok

Ⓐ 22 x csavar



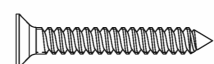
(Dia 3.5x30mm)

Ⓑ 2 x csavar



(Dia 3.5x20mm)

Ⓒ 3 x csavar



(Dia 4x35mm)

FONTOS

1. A készülék összeszerelése előtt olvassa el figyelmesen az utasításokat, és ismerkedjen meg az eljárással.
2. Ellenőrizze, hogy az összes alkatrész megvan-e a hátoldalon található lista alapján, és ismerkedjen meg minden egyes alkatrésszel, mielőtt folytatná a munkát.
3. Vegye ki az összes szerelvényt a tartozék táskából, és válassza szét őket csoportjaikba.
4. Győződjön meg arról, hogy elegendő hely áll rendelkezésére az összes alkatrész elrendezéséhez az összeszerelés előtt.
5. A karcolások elkerülése érdekében ajánlott a készüléket puha, sík felületen összeszerelni.

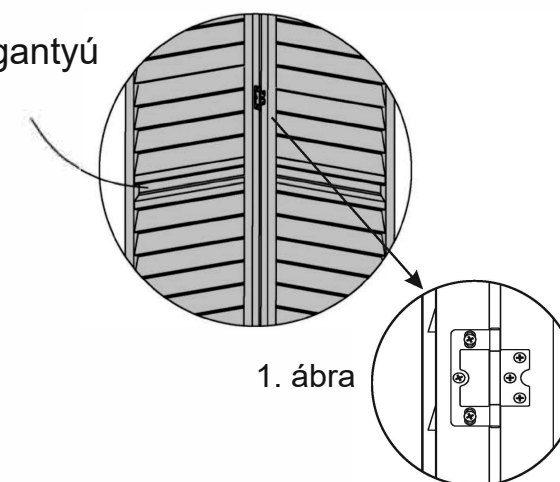
ÚTMUTATÓ

1. Keresztcsavarhúzóval szerelje be a Ⓒ zsanérokat az oldalsó keretekben lévő Ⓐ csavarokkal az előfúrt lyukba. Lásd 3. ábra.

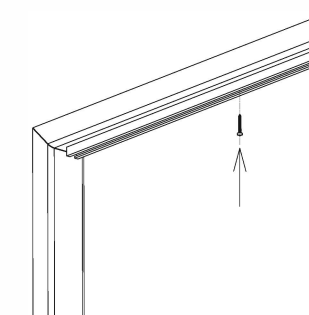
2. Óvatosan helyezze a felső forgócsapokat Ⓐ és a vezetőt Ⓑ az előfúrt lyukakba, a jelölt helyeken. Lásd 3. ábra.

3. Helyezze a felső sínt Ⓖ a nyílásba a nyitott oldallal lefelé és a konzol végével a karzat felé. Helyezze a rögzítőt Ⓕ a sínbe. Középpontozza a sínt, vagy hagyjon legalább 3/4" távolságot a sín és a nyílás eleje között. Két sínből álló dupla szett felszerelése esetén helyezze be a sín tartót a két végbe, ahol középen találkoznak, és tolja össze a síneket. A tartóban lévő lyukaknak egy vonalban kell lenniük a sínpályák lyukaival. Az egész szerelvényt oldalról-oldalra középre kell állítani a nyílásban. Rögzítse a sínt a hosszú fejű csavarokkal az előfúrt lyukakon keresztül, amíg szorosan rögzül. Ha négy panelt szerel fel két sínnel, használjon egy sín tartót Ⓜ a két vég között középen. Használja a Ⓐ csavart a sínhez. Lásd 2. ábra 3. ábra

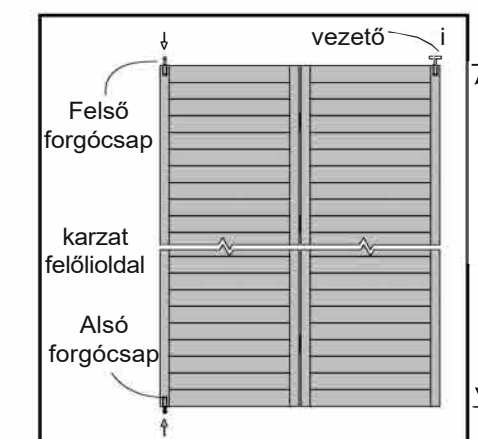
Fogantyú



1. ábra

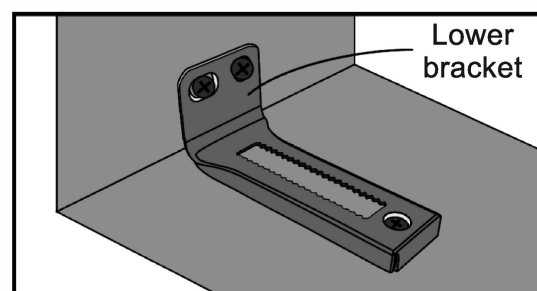


2. ábra



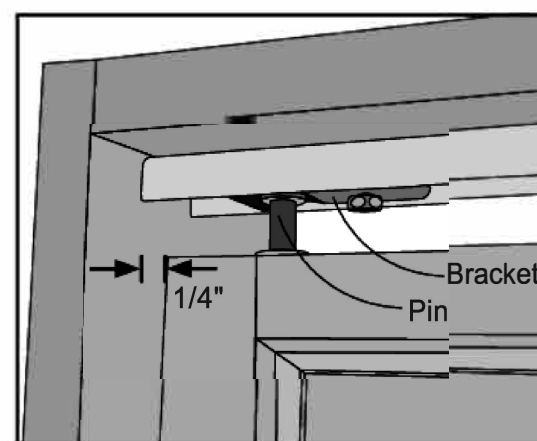
3. ábra

4. Helyezze az alsó konzolt ⑤ a padlóra a felső sínrel egy vonalban. A konzol aljának biztonságosan a padlón vagy a szőnyegen kell nyugodnia. Rögzítse a karzathoz és a padlóhoz a csavarral ⑥ minden lyukon keresztül. Lásd a 4. ábrát.



4. ábra

5. Helyezze a felső csapszeget ⑦ a tartóban lévő lyukba és a vezetőt a sínbe (vagy a csúszásvezető közepére a rugók közé). Emelje meg kissé az ajtószerelvényt, és ejtse az alsó csapot az alsó konzol nyílásába. Lásd az 5. ábrát



5. ábra

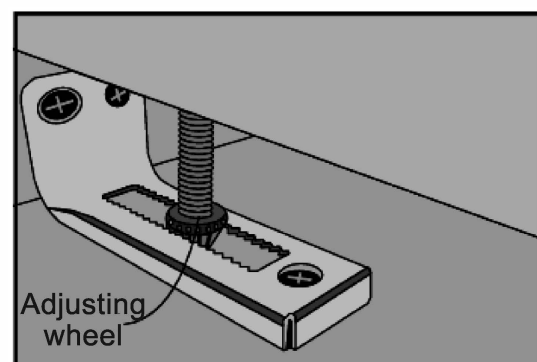
6. Ellenőrizze, hogy a forgóajtó és a karnis között van-e 1/4" távolság. A négy panelszerelvénynek közepén szorosan illeszkednie kell. Ha beállításra van szükség, az ajtópaneleket össze kell hajtani, egyes esetekben el kell távolítani, hogy hozzáférjen a beállítási csavarokhoz. Lásd az 5. ábrát.



6. ábra

Vízszintes beállítás:

7. A felső részen lazítsa meg a felső forgócsapot ⑧ a konzolban, és mozgassa a karzat felé vagy távolabb, amíg 1/4" távolságot nem hagy. Húzza meg újra. Lásd 6. ábra.



7. ábra

8. Alul emelje fel a szerelvényt, és mozgassa a beállító kereket a karzat felé vagy távolabb a karzatról, amíg az ajtók a karzattal merőlegesen nem állnak, majd engedje le a konzolba. Lásd 7. ábra

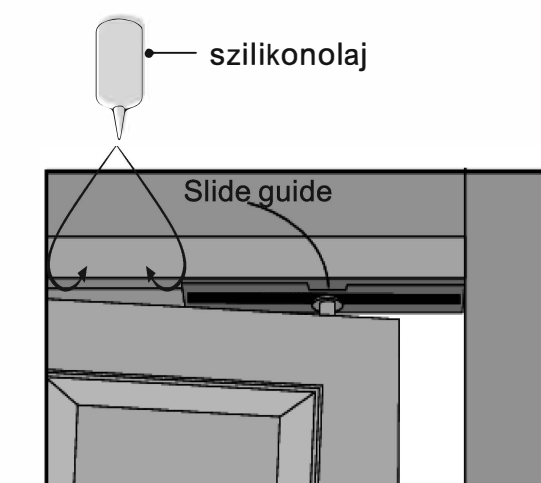
9. Emelje meg kissé a szerelvényt, amíg a beállító kerék ⑨ ki nem lép az alsó konzol nyílásából. Az ajtók emeléséhez forgassa a beállító kereket balra, az ajtók süllyesztéséhez pedig jobbra. Győződjön meg róla, hogy a fogak szilárdan rögzülnek a konzolban, amikor befejezte a munkát. Lásd 7. ábra

10. Pattintsa be a vezetőt ⑩ a sín vezető ajtó végébe ⑪ a képen látható módon. Lásd a 8. ábrát.



8. ábra

11. Vigyen fel néhány csepp szilikonot ⑫ a sínre ⑬. Csúsztassa az ajtót néhányszor a sínre, hogy a szilikon a sín mentén szétterüljön. Lásd 9. ábra



9. ábra



FIGYELMEZTETÉS: A szilikonat gyermekek elől elzárva kell tartani!

Kétajtós konfigurációk esetén szerelje fel és igazítsa ki az igazítót ⑭ az ábrának megfelelően mindkét vezető ajtó hátoldalára. Csavar ⑮. Lásd a 10. ábrát.



ÁPOLÁS ÉS KARBANTARTÁS

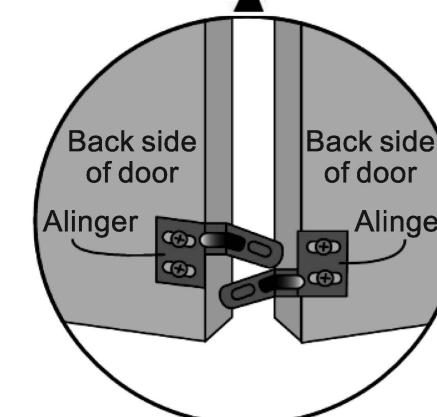
Biztonság

Az állatok vagy gyermekek fulladásveszélyének elkerülése érdekében a műanyag zacskókat azonnal dobja ki.

Tisztítás

Mint minden felületet, tisztítsa nedves ruhával és enyhe tisztítószerrel, ne használjon fehérítőt vagy súrolószereket.

Időnként ellenőrizze, hogy nincsenek-e meglazult csavarok a terméken.



10. ábra