

*Szerelési útmutató**Szimbólumfotó*

Sanotechnik Hungária Kft.  
1222 Budapest  
Nagytétényi út 112.  
Tel.: +36 1 424-0670  
Fax. +36 1 424-0679  
E-mail: [info@sanotechnik.hu](mailto:info@sanotechnik.hu)  
[www.sanotechnik.hu](http://www.sanotechnik.hu)

**SANOTECHNIK**<sup>®</sup>  
HUNGARIA

## TARTALOMJEGYZÉK

Szerelési és kezelési útmutató	Oldal
1) A csomag tartalma .....	3
2) Előkészületek .....	4
3) Összeszerelés .....	4
4) Rajzos útmutató .....	5
5) Beüzemelés .....	11
6) Karbantartás .....	13
7) Garanciális feltételek .....	13
8) Kezelőpanel .....	14

### **FONTOS! FONTOS! FONTOS! FONTOS!**

A kabin az esetleges javítási és karbantartási munkálatok miatt szabadon hozzáférhető kell legyen.

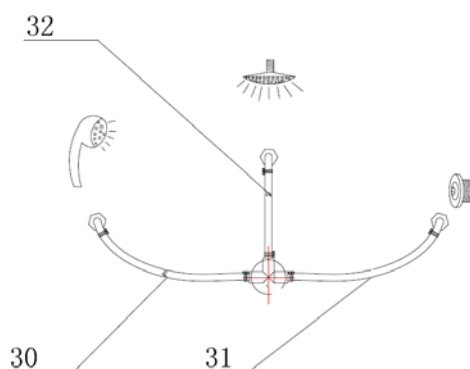
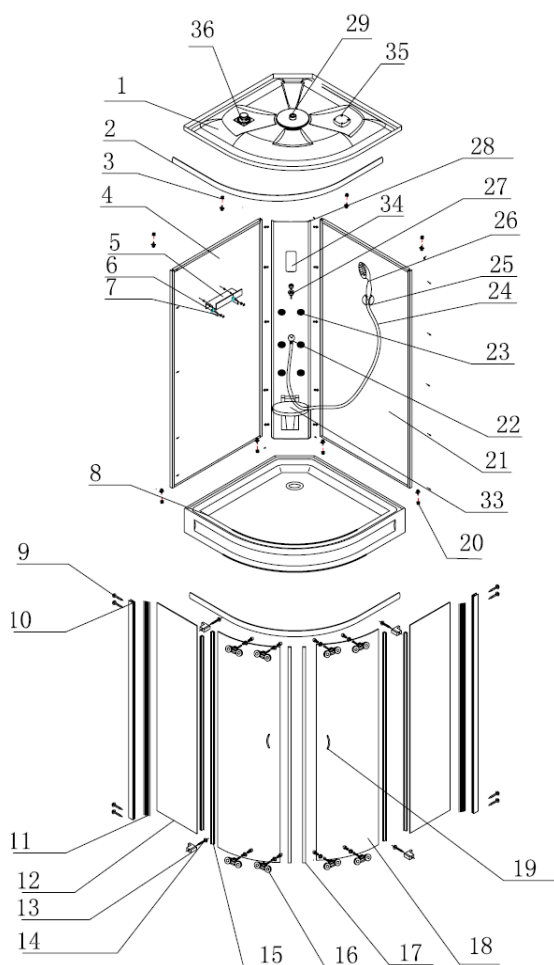
A termék beépítése, körbeburkolása kizárólag a vevő/felhasználó saját felelősségére történhet.

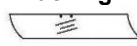


A kabin önhordó, nem szükséges a falhoz rögzíteni.

A kabint kizárólag hidegburkolattal és padlóösszefolyóval ellátott helyiségben állítsa fel!  
Beüzemelés előtt ellenőrizze, hogy a műszaki feltételek (víznyomás, vízkeménység, stb.) adottak.

A termékhez csomagolt flexibilis csövek (hideg- és melegvíz, lefolyó) kizárólag TESZT CÉLOKAT szolgálnak!

## A csomag tartalma



<b>Packing 1</b> 	10,15,17,18,28
<b>Packing 2</b> 	4,12,21
<b>Packing 3</b> 	1,2,3,5,6,7,8,9,11, 13,14,16,19,20,22, 23,24,25,26,27,29, 30,31,32,32,33,34, 35,36

Jelölés	Darab	Alkatrész
1	1	Tető
2	2	Vezetősín
3		Csavarok M4*10
4	1	Bal hátfal
5	1	Piperepolc
6	2	Polctartó
7	2	Csavarok M4*20
8	1	Zuhanytálca
9	8	Csavarok ST3.5*25
10	2	Profilok
11	2	"T"-tömítés
12	2	Fix üvegfal

Jelölés	Darab	Alkatrész
13	4	Műanyag rögzítő
14	4	Csavarok ST3.5*9.5
15	4	Szigetelés
16	8	Görgők
17	1	Mágnescsík
18	2	Ajtó
19	2	Fogantyú
20	4	Csavarok M4*25
21	1	Jobb hátfal
22	1	Kezelőpanel
23	6	Fúvókák
24	1	Zuhanygégecső

Jelölés	Darab	Alkatrész
25	1	Kézi zuhany tartó
26	1	Kézi zuhanyfej
27	1	Csapterlep
28	1	Fejzuhany
29	1	Masszázspanel
30	1	Összekötő cső a kézi zuhanyhoz
31	1	Összekötő cső a fúvókákhoz
32	1	Összekötő cső a fejzuhanyhoz
33	1	Ülőke
34	1	Kezelőpanel
35	1	Ventilátor
36	1	Rádió

## Előkészületek

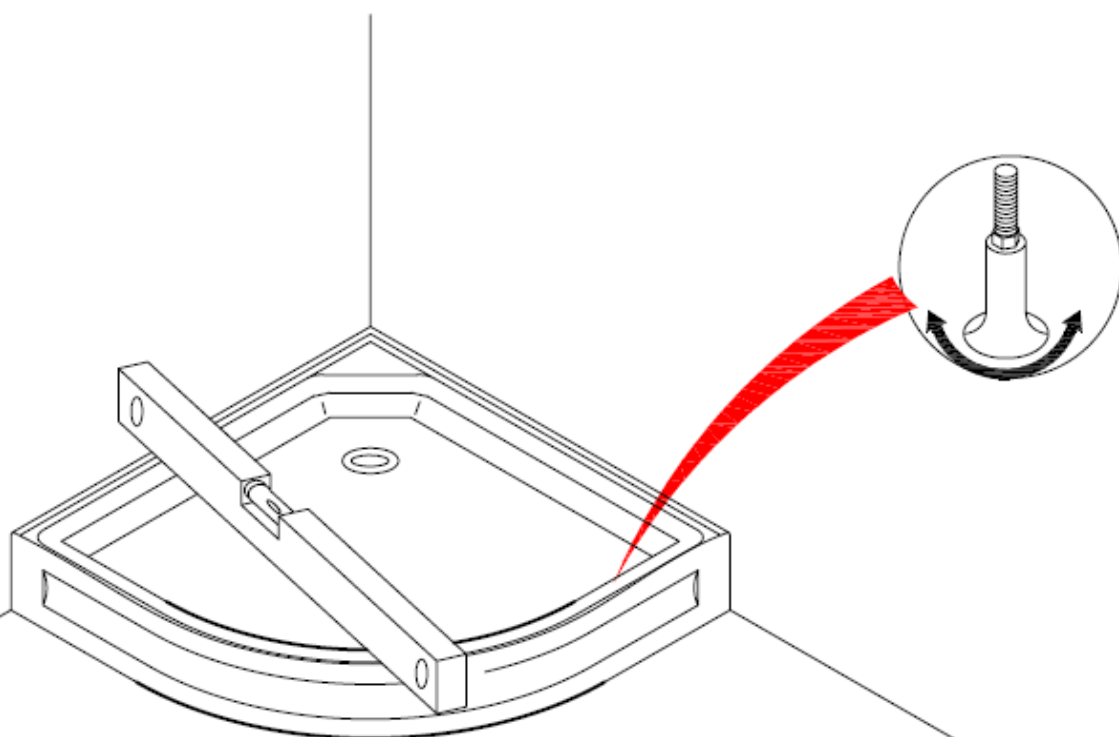
1. Kérjük, hogy a csomag felbontása után, még az összeszerelés előtt győződjön meg arról, hogy valamennyi rész/alkatrész hiánytalanul és sértetlenül megtalálható a csomagban. (Külön figyelmet szenteljen az üveg részeknek!) Bárminemű hiány vagy sérülés esetén időben értesítse viszonteladóját vagy a Sanotechnik Kft-t. Utólagos reklamációt nem fogadunk el. Üvegre kizárólag akkor vállalunk garanciát, ha azt a Sanotechnik Kft. által megbízott szervizpartner okozza!
2. Az összeszerelést csak a Sanotechnik cég munkatársai vagy szakképzett szerelők végezhetik. Szakszerűtlen beavatkozás és az útmutató be nem tartása a garancia elvesztését vonja maga után.
3. Az összeszereléshez az alábbi szerszámok szükségesek: fúrógép, csillagcsavarhúzó, vízmérték, mérőszalag, ceruza, gyűrűs villáskulcs
4. Színezett, mintás vagy tejüveg esetén ügyeljen rá, hogy a sima felület kerüljön belülré.
5. A kabin beépítése, körbe burkolása csak a vevő/felhasználó saját felelősségére történhet, ha ezzel a későbbi karbantartási, javítási munkákat nem akadályozza. A kabin önhordó, nem szükséges a falhoz rögzíteni, és ez az időszakos karbantartás vagy garanciális javítások miatt nem is javasolt!

## Összeszerelés

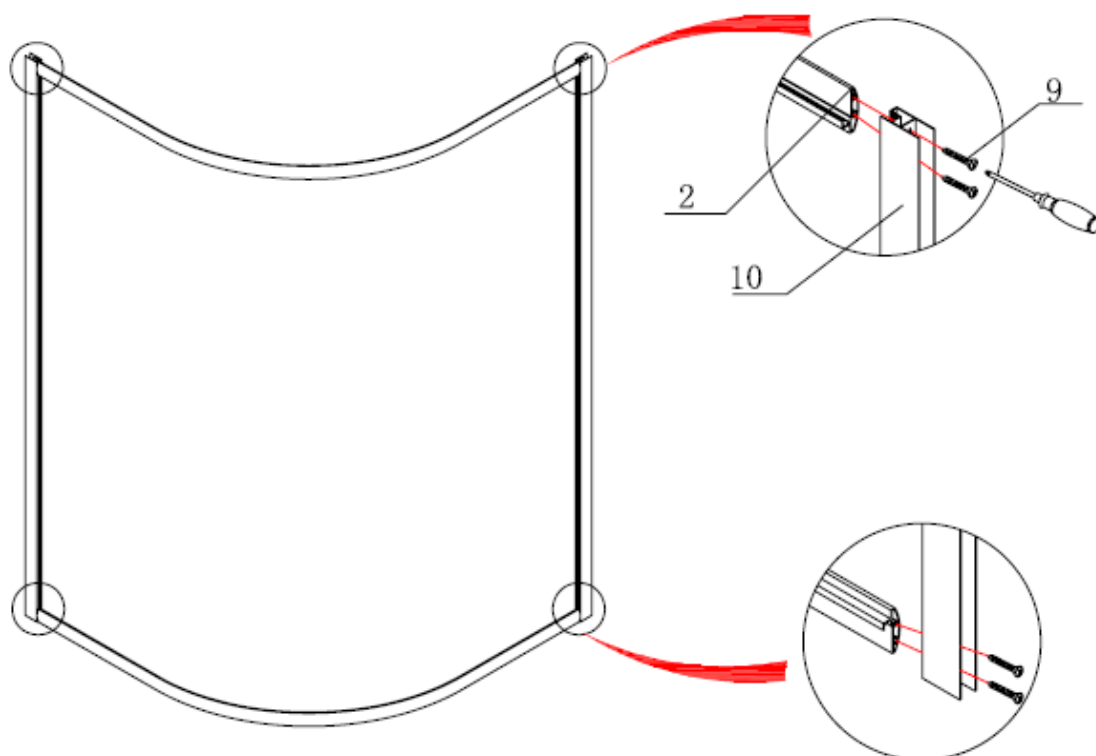
Kövesse a rajzos útmutató lépéseit!!

1. Állítsa be a zuhanytálcát (8) a későbbi (végleges) helyére, majd az állítható lábak és vízmérték segítségével szintezze ki. Helyes beállítás esetén a tálcában nem maradhat jelentős mennyiségű víz.  
FIGYELEM! Mindenképpen PRÓBÁLJA KI! Utólagos reklamációt nem fogadunk el.  
Szerelje fel a lefolyót. A kabinnal szállított lefolyócső kizárólag teszt céljára szolgál!
2. Szerelje be a masszázspanelbe (29) a fűvókákat (23), a csaptelepet (27), a kezelőpanelt (34) és rögzítse a piperepolcot (5, 6, 7).
3. Szerelje össze a hátfalakat (4, 21) a masszázspanellel (29), majd az így összeszerelt elemeket emelje a tálcára.  
(Miután a hátfal több részből áll, kisebb méretbeli különbségek előfordulhatnak. Ez a termék használhatóságát nem befolyásolja.)
4. Szerelje fel a kézi zuhanyszettet (24, 25, 26).
5. Csavarozza össze az alsó és felső vezetősínt (2) a profilokkal (10). Az összeállított keretet emelje a tálcára, majd rögzítse a hátfalakhoz.
6. A teljes kabint csavarozza a tálcához.
7. Tolja a keretbe a fix üvegfalakat (12), majd a csavarok és a műanyag rögzítőelemek (13, 14) segítségével rögzítse azokat. Ne felejtse el a „T”-tömítést (11)!  
A csavarok meghúzása előtt ellenőrizze, hogy a fix üvegfalak párhuzamosak és nem feszülnek. Szükség esetén a profilok furatait Ø6-os fúró segítségével fúrja újra. Ha szükséges, a profilokon egy gumikalapács segítségével, finom kocogtatással alakíthat.
8. Szerelje fel a felső görgőket (16) az ajtókra (18), akassza az ajtókat a felső vezetősínre, majd szerelje fel az alsó görgőket. Tolja a vízzáró szilikoncsíkot (15) és a mágnescsíkot (17) mindkét ajtóra.
9. Szerelje fel a fogantyúkat (19).
10. Ellenőrizze, hogy minden csavart jól meghúzott és az ajtók akadálytalanul mozognak.
11. Csavarozza fel a tetőrészt (1).
12. A tálca és a kabin csatlakozó éleit a kifogástalan tömítettség érdekében kívülről szaniter szilikonnal fugázza ki. A szilikonozás helyeit felhordás előtt tisztítsa meg a szennyeződésektől (víz, por, stb.) és zsírtalanítsa. Használatba vétel előtt győződjön meg róla, hogy a tömítőanyag megszilárdult. A nem megfelelő tömítésből adódó problémák nem képezik reklamáció tárgyát.  
Kérjük, hogy a használat során ne irányítsa a vízsugarat közvetlenül a csatlakozási pontokhoz, mert ebben az esetben elkerülhetetlen, hogy a víz kiszivároгjon a kabinból.

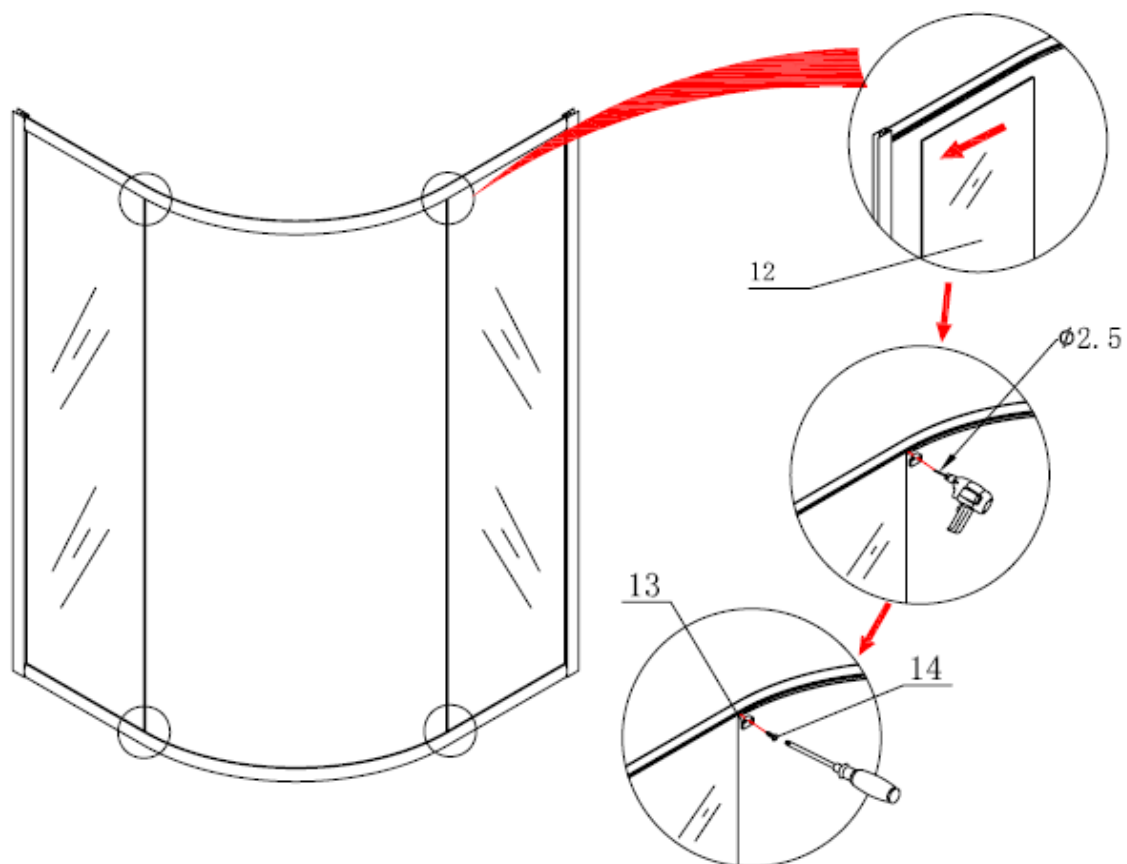
1. lépés



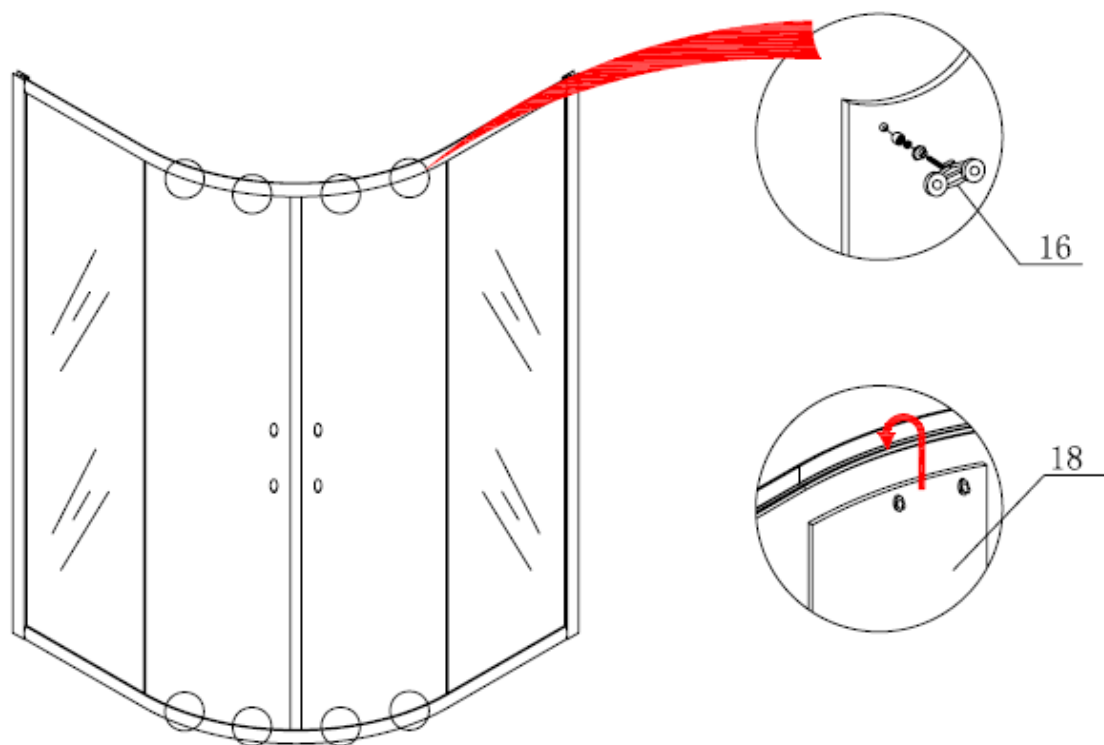
2. lépés



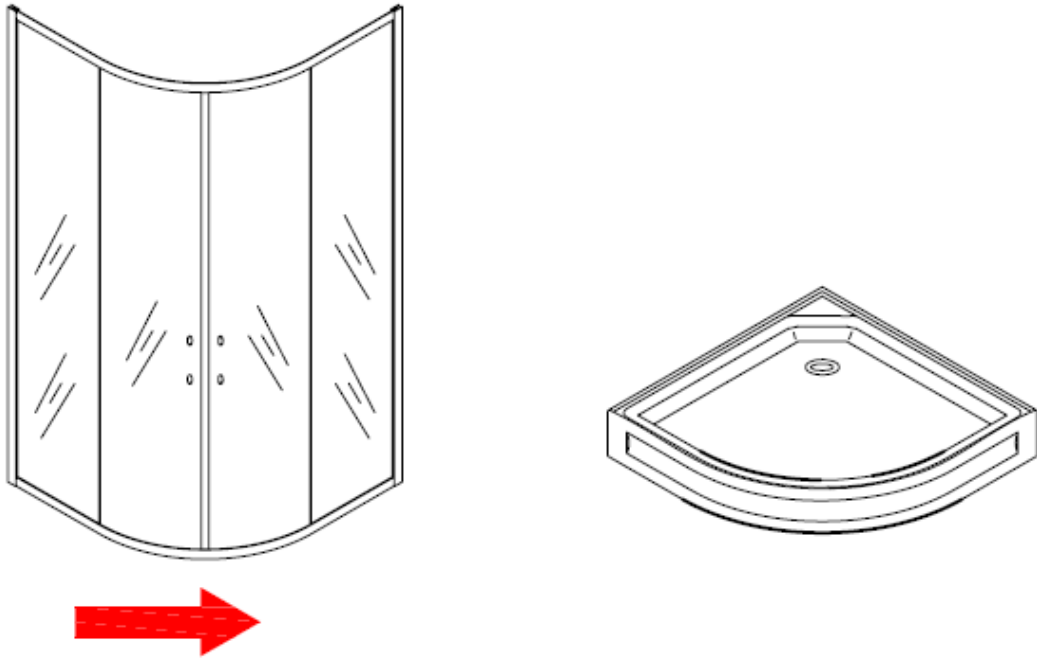
3. lépés



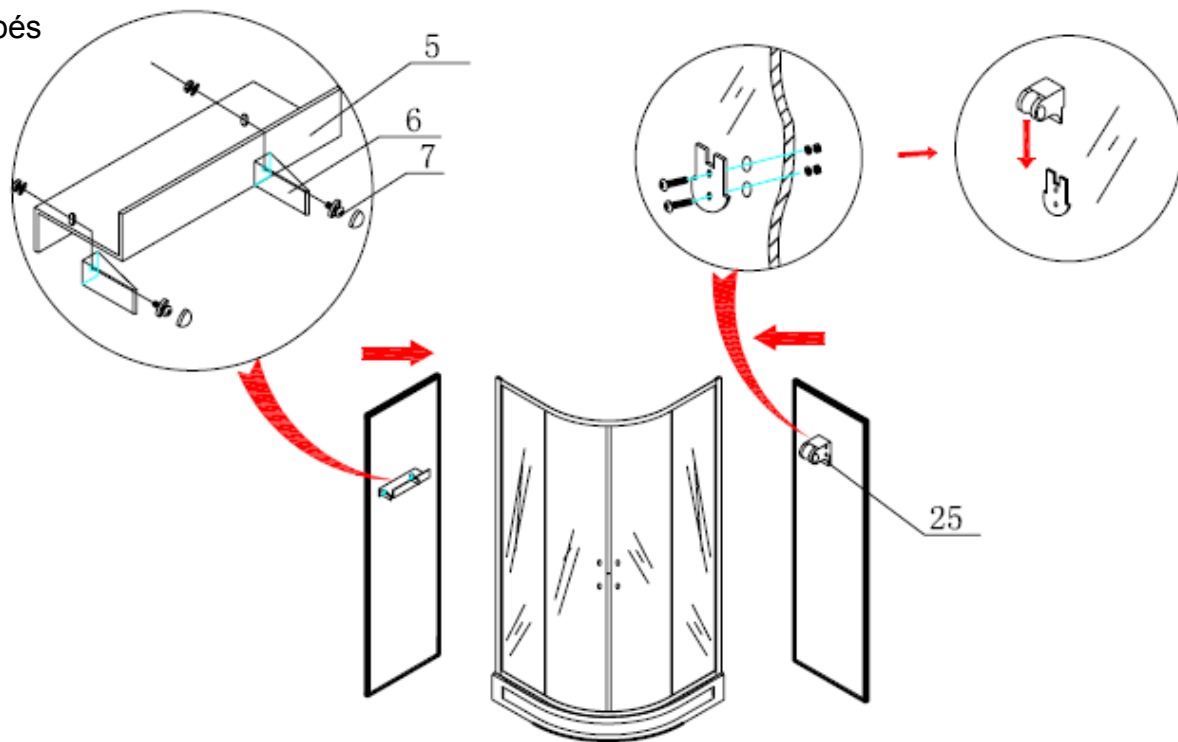
4. lépés



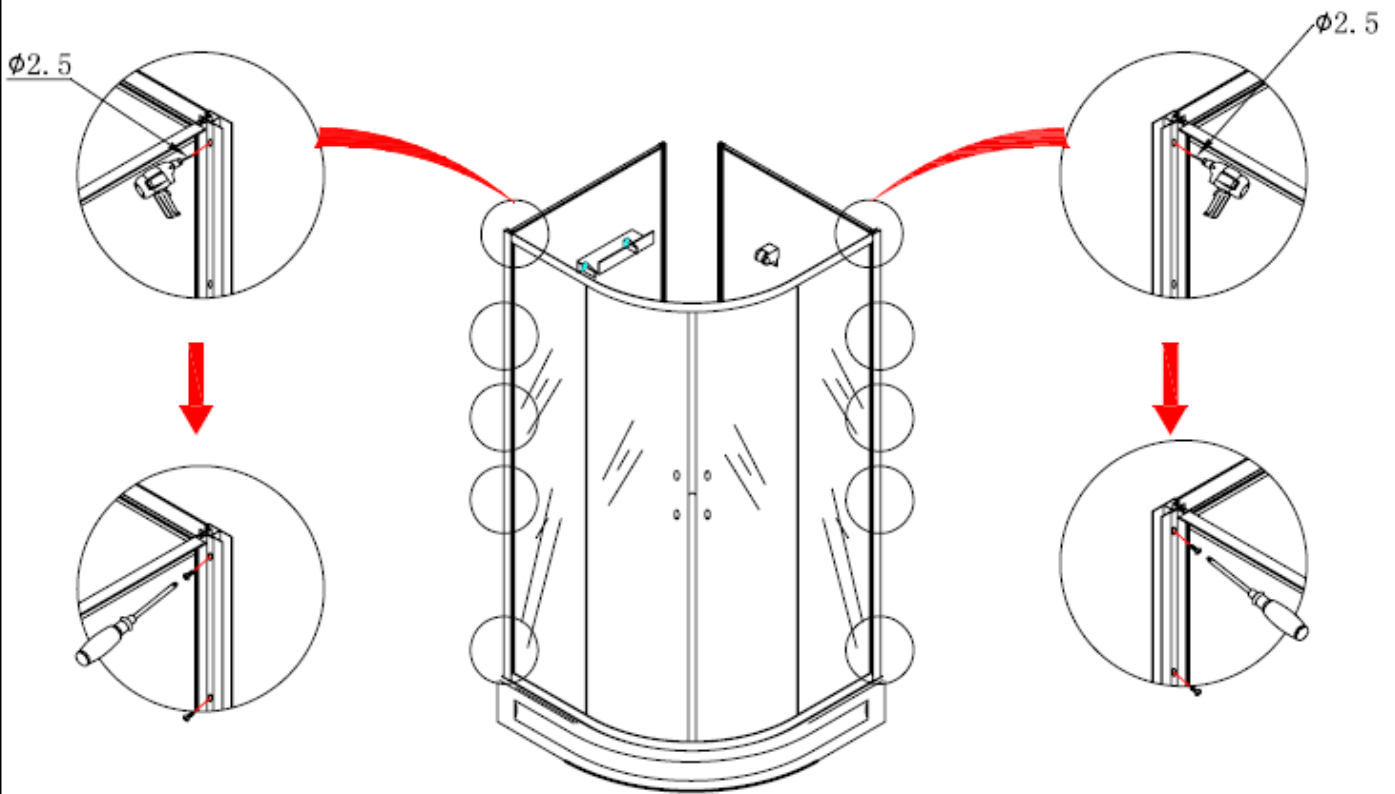
5. lépés



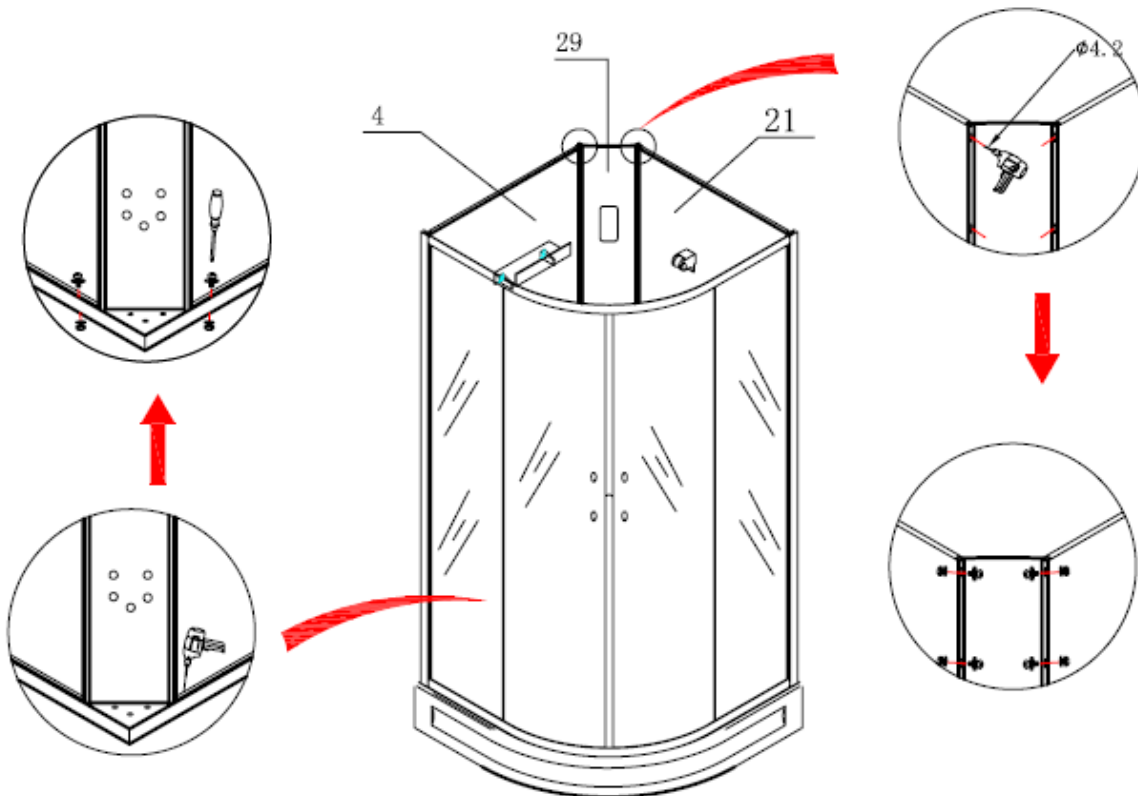
6. lépés



7. lépés

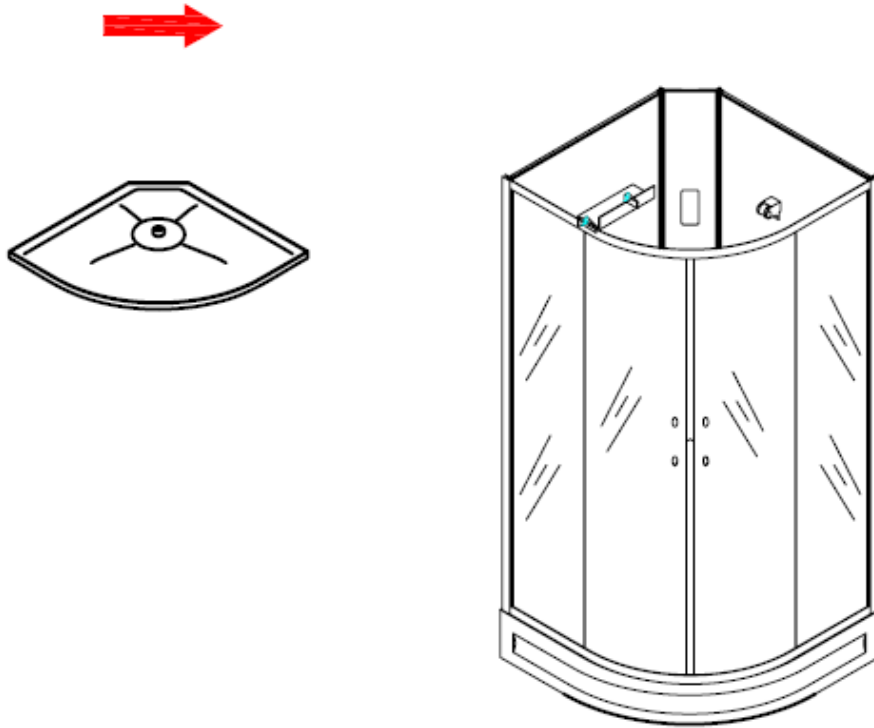


8. lépés

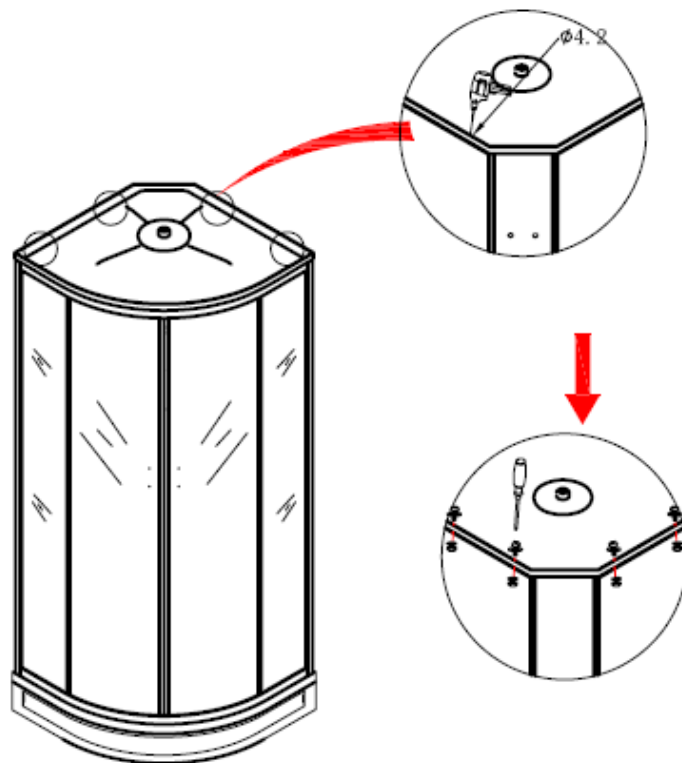




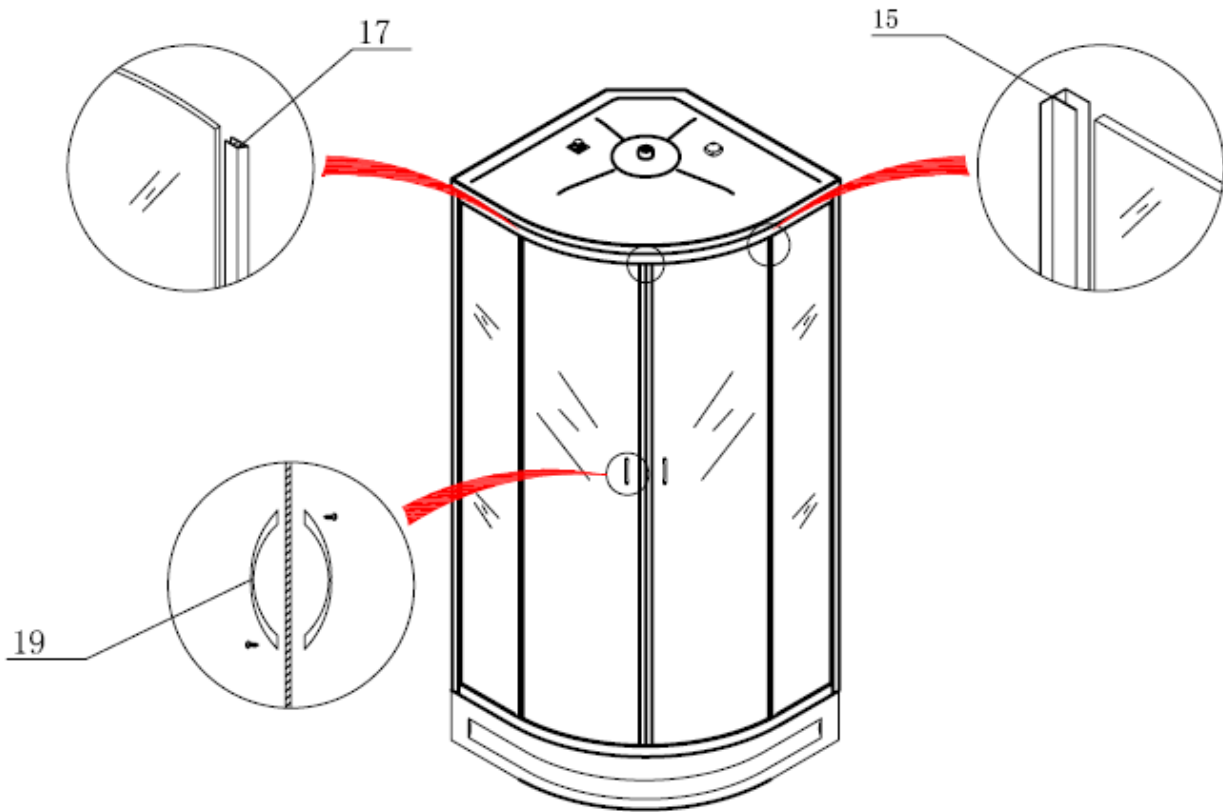
9. lépés



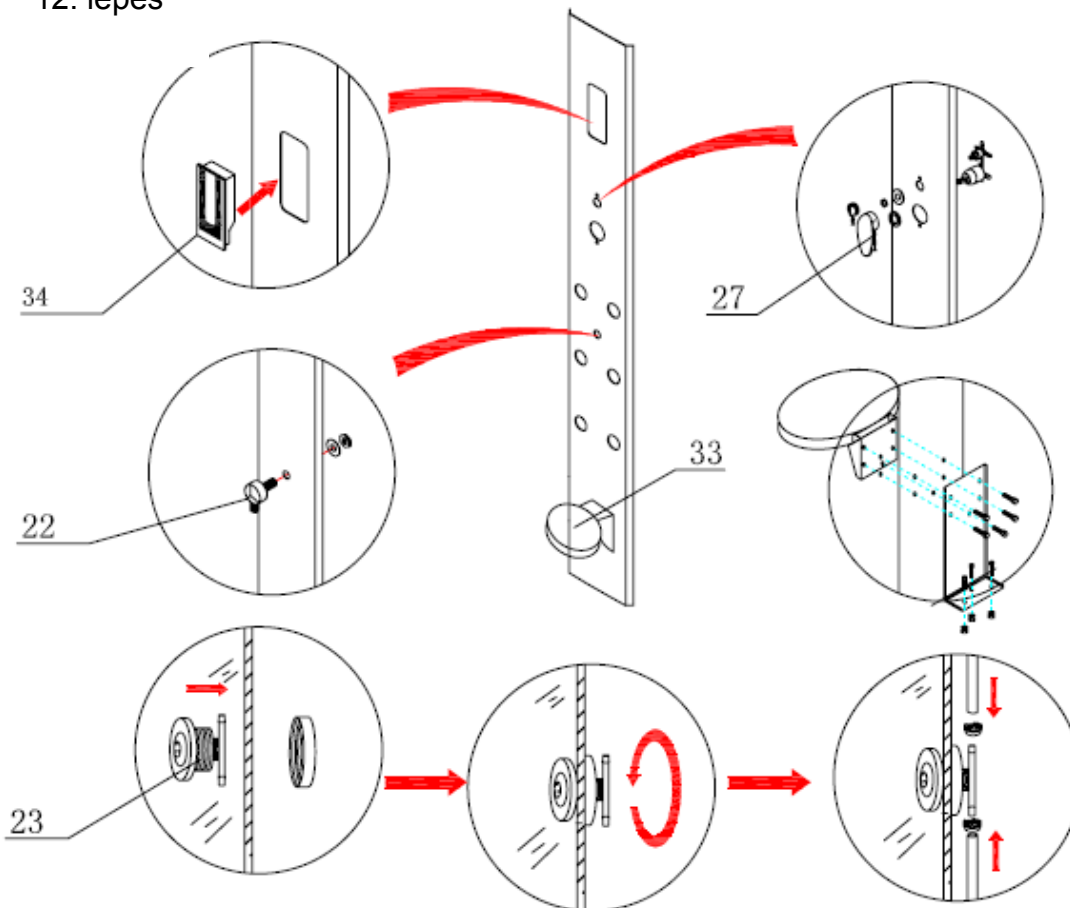
10. lépés



11. lépés



12. lépés



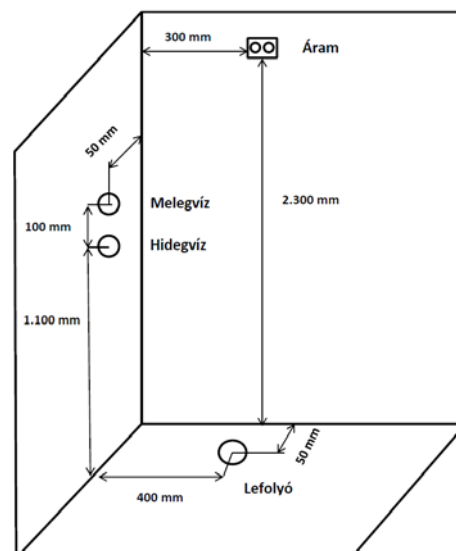
## A hidromasszázs zuhanykabinok beüzemelése

### MŰSZAKI ADATOK:

elektromos csatlakozás: 220 V / 50 Hz \*

vezérlés: 12 V \*

víznyomás: 1 – 3 bar, max. 60°C, max. 9° DH

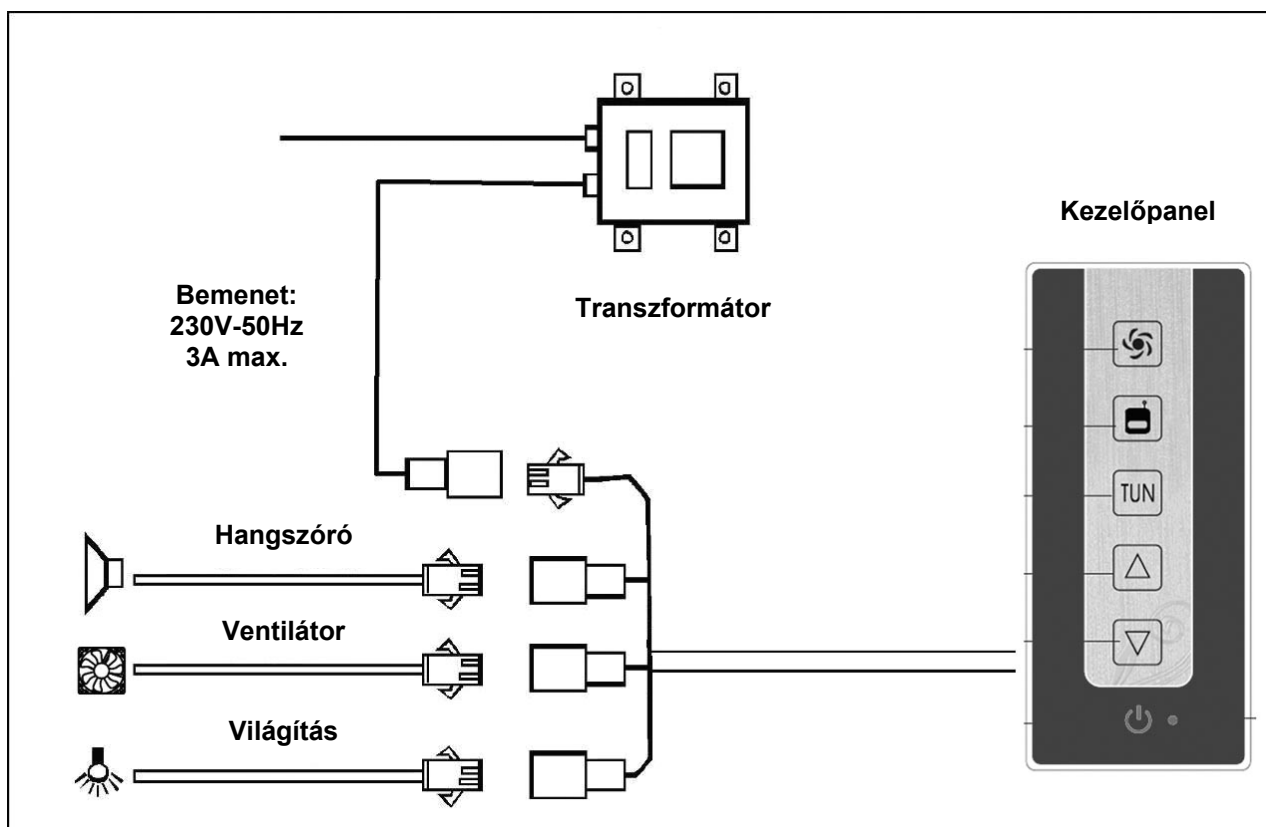


### ELEKTROMOS BEKÖTÉS: \*

Az elektromos bekötést csak szakképzett szerelők végezhetik a mindenkorai előírások figyelembevételével. A kabint egy 16A / 220-240V-os automata biztosítóval ellátott körbe kell bekötni és egy jól hozzáférhető kapcsolóval, valamint egy 0.01A-0.03A „FÍ” relével ellátni. Javítás esetén a kabin az épület elektromos hálózatától szeparálható kell legyen.

A biztonsági, többpólusú kapcsoló érintkező távolsága legalább 3 mm (3-as védelmi fokozat). A feszültségkiegyenlítő vezetékét (legalább 4 mm<sup>2</sup> réz) az erre kialakított pontokra kell kötni. (Lásd a kapcsolási rajzot.) Elektromos szerelvényeket a kabin belsejébe szerelni szigorúan tilos és életveszélyes! Tilos a vezérlődobozt felnyitni és az abban elhelyezett kapcsolásokon bármit változtatni! A ventilátor kimenetet hátul egy fix légkeringető rendszerre kell kötni egy műanyag (PVC) csővel!

\* modelltől függően



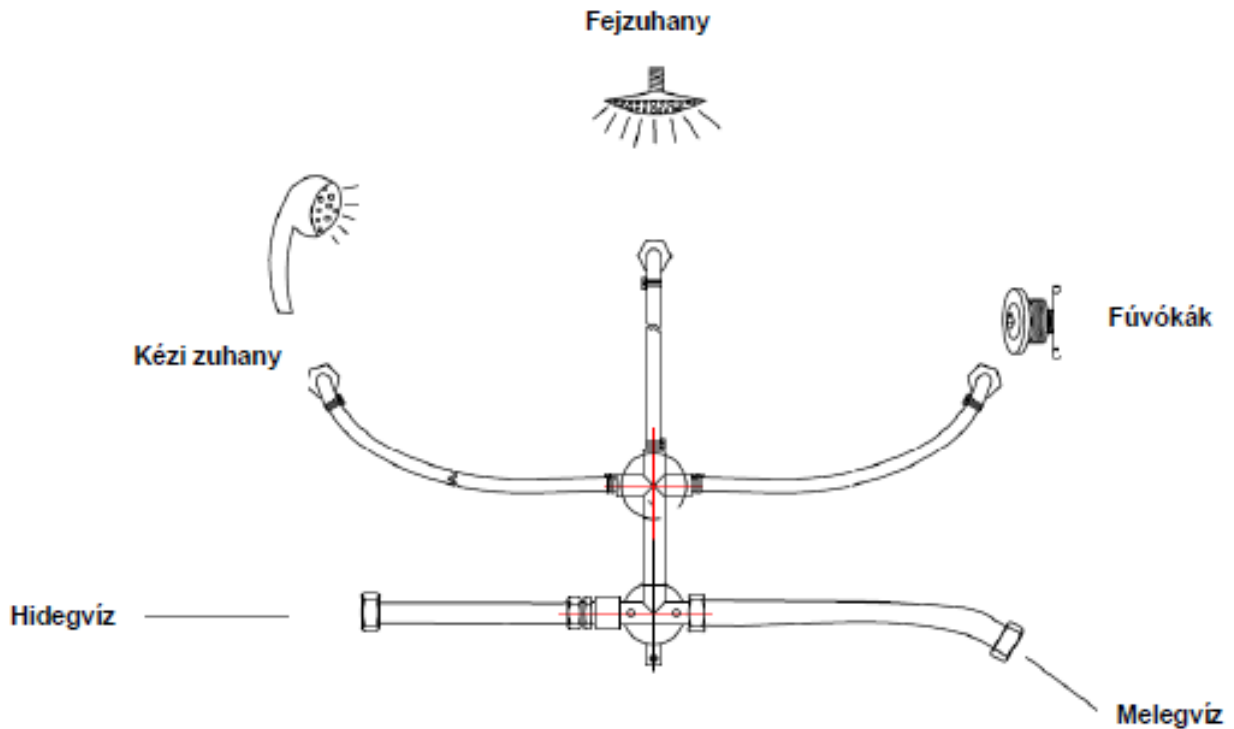
**VÍZBEKÖTÉS:**

A bekötést csak szakképzett szerelők végezhetik a mindenkori előírások figyelembevételével.

FONTOS: A vízbekötéshez kizárólag flexibilis csövet használjon, a merev csövek eltörhetnek. A vezetéket lássa el egy átmenő golyóscsappal vagy egyéb csapszerelvénnyel (a kabin az épület vízellátó rendszerétől szeparálható legyen), a lefolyó-csatlakozást pedig búzzáróval.

Ajánljuk, hogy építsen be vízszűrőt közvetlenül a bejövő vízóra után. Ezzel megvédeheti csaptelepeit és háztartási gépeit a fizikai szennyeződések és a vízkő lerakódásától.

A víz hőmérséklete a szerelvények miatt nem lehet magasabb 60°C-nál.



**LEFOLYÓ BEKÖTÉSE: Ø 40 mm (Ø 50 mm)**

A szifont és a csatornacsatlakozót egy kb. 50 cm-es flexibilis csővel kösse össze, amely karbantartás vagy javítás esetén eltávolítható.

**A végleges használatba vétel előtt végezzen a kabin minden funkciójára kiterjedő próbaüzemet!**

## **Karbantartás, tisztítás**

A kabint mindig tartsa tisztán az esetleges bakteriális szennyeződés elkerülése végett. Kizárólag **karcmentes, nem vegyi tisztítószereket** és puha kendőt használjon. A kezelőfelületet kizárólag tiszta vízzel tisztítsa!

Amennyiben nem használja a készüléket, figyeljen rá, hogy mindig kapcsolja ki.

A zuhanyfejek gumikifolyóin képződött vízkőlerakódást egyszerűen, az ujj segítségével dörzsölje. Amennyiben a zuhanvfej nem gumi bevonatú, akkor az eltömődött kifolyók egy tű segítségével tisztíthatók.

A szilikon vízvetőket higiéniai okokból javasoljuk évente lecserélni.

A színezett hátfalak kisebb sérüléseit körömlakk segítségével eltüntetheti.

## **Garanciális feltételek**

A garancia a törvényileg előírt időtartam alatt, a vásárlás dátumától kezdve áll fenn. A garancia feltétele a kereskedő nevével és a vásárlás dátumával ellátott számla vagy fizetési igazolás. A jótállási igényt írásban, a vásárlás helyén, a számlával együtt kell benyújtani.

A garancia olyan javításokra, vagy azon részek/alkatrészek cseréjére vonatkozik, amelyek hibáját a SANOTECHNIK Kft. elismeri.

A javítás és csere díjmentes, de az esetleges beépítésből adódó bontási és helyreállítási költségek minden esetben a vevőt/felhasználót terhelik!

Az üzemhangok nem képeznek garanciális alapot!

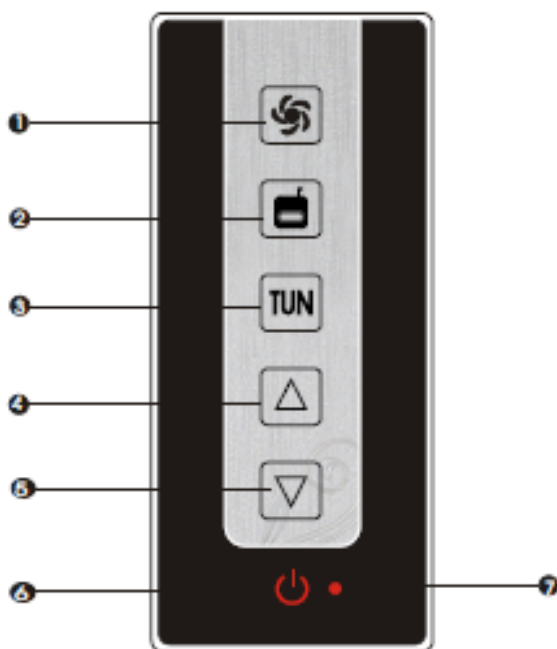
Nem vonatkozik a garancia azon részekre, amelyek hibája a vevő/felhasználó hanyagságára, nem szakszerű beszerelésre, használatra, karbantartásra, illetve szállítási sérülésre vezethető vissza. Ilyen elemek pl. a biztosítékok, szűrők, pumpák, díszítőelemek stb.

Nem érvényes a garancia közvetett károk esetén, ha a hiba nem a termék gyártási hibájára vezethető vissza, pl.: feszültségingadozások, villámcsapás, korrózió, és általában véve minden olyan ok, amely a víz tulajdonságaiból és az elektromos-hidraulikus bekötések minőségéből adódik.

A kezelési útmutató be nem tartása miatt a gyártó semmilyen közvetett vagy közvetlen felelősséget nem vállal sem személyi sérülésért, sem vagyoni károkért.

A termék szervizelését a SANOTECHNIK Kft. a jótállási idő letelte után is biztosítja a törvényben előírtak szerint. Ekkor a kicserélt részek/alkatrészek, az elvégzett munka, valamint a kiszállás költsége a vevőt/felhasználót terheli. A mindenkori költségekről cégünknel érdeklődhet.

## Kezelőpanel




- |                      |                        |
|----------------------|------------------------|
| 1. Ventilátor        | 5. (-)                 |
| 2. Rádió             | 6. Be-/kikapcsoló gomb |
| 3. Frekvencia kereső | 7. Állapotjelző LED    |
| 4. (+)               |                        |

### I. Általános tudnivalók

1. A kezelőpanel érintőgombos és bár vízálló, soha ne irányítsa a zuhanyfej vízugarát közvetlenül a panelre, hogy elkerülje az átmeneti üzemzavart, amelyet több gomb egyidejű megnyomása okozhat.
2. Ha a panel üzemzavart érzékel, mert egyszerre több gombot nyomott meg, akkor egyik billentyűparancsra sem reagál. Várjon egy másodpercet, majd nyomja meg a kívánt funkció gombját.
3. A billentyűparancs elfogadásakor minden esetben csippanás hallható.

### II. Funkciók


#### 4. Be-/kikapcsolás

Helyezze áram alá a kabint, majd nyomja meg a  gombot a kezelőpanel bekapcsolásához. Az állapotjelző LED kigyullad és bekapcsol a világítás. A panelt a gomb ismételt megnyomásával tudja kikapcsolni.

#### 5. Szellőztetés

A ventilátort a  gomb segítségével kapcsolhatja be- ill. ki.

#### 6. Rádió

A rádiót a  gomb megnyomásával kapcsolhatja be. Bekapcsolás után végigfut az automata csatornakeresés.


A csatornák között a  (frekvencia kereső) gombbal válthat.

A hangerőt a  (+) és  (-) gombokkal állíthatja.

A rádió kikapcsolásához ismételten nyomja meg a  gombot.

#### 7. Billentyűzár

Ha a kezelőpanel bekapcsolását követő 25 másodpercben nem ad ki egyetlen billentyűparancsot sem,

bekapcsol a billentyűzár és az állapotjelző LED villogni kezd. A billentyűzár feloldásához nyomja meg a  (be-/kikapcsoló) gombot. Ha a panel ismét üzemkész, a LED ismét folyamatosan világít.