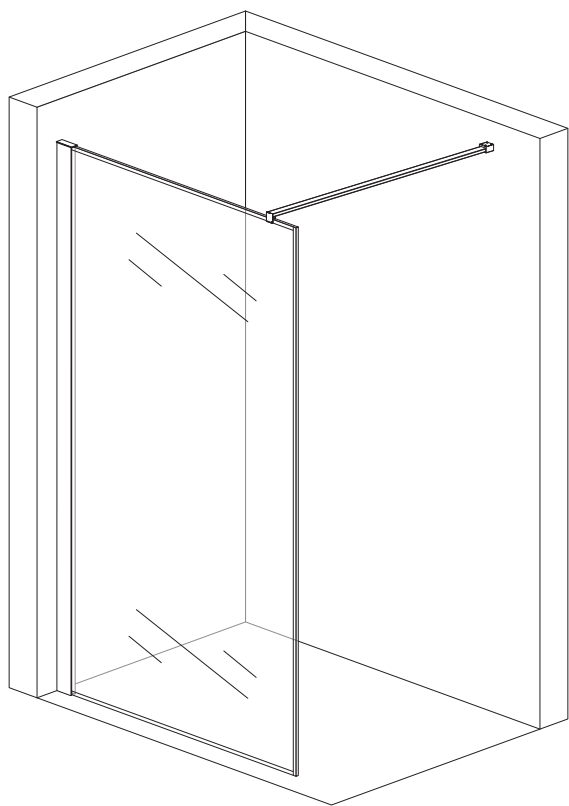


ÖSSZESZERELÉSI ÉS HASZNÁLATI UTASÍTÁS

A-20P-3 ZUHANYKERETHEZ



Kérjük, a zuhanykabin helyes beállítását az alábbiak szerint végezze el:

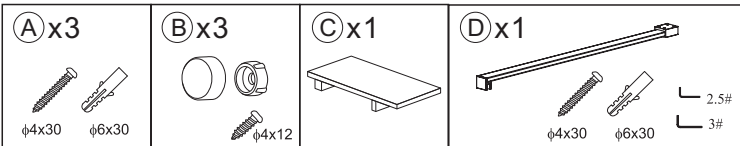
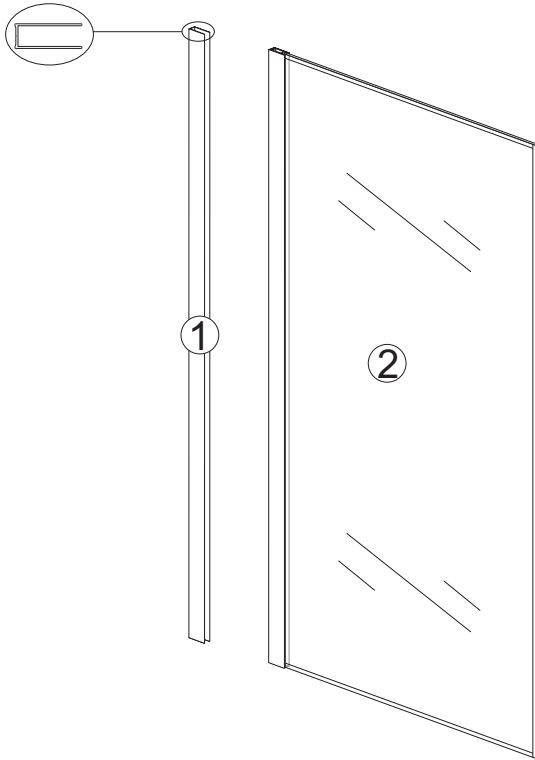
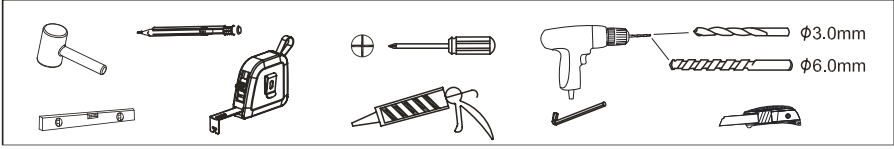
1. A csavarhúzóval állítsa be a felső görgők függőleges csavarjait, úgy, hogy a csúszóüveg vízszintes irányú mozgatása akadálytalan legyen.
2. A beszerelés után a keret és a zuhanytálca közötti rést barkácstömítővel zárja le.
3. Ezután semleges tisztítószerrel mossa le az alumínium keretet és az üveget, hogy fényes és tiszta legyen.

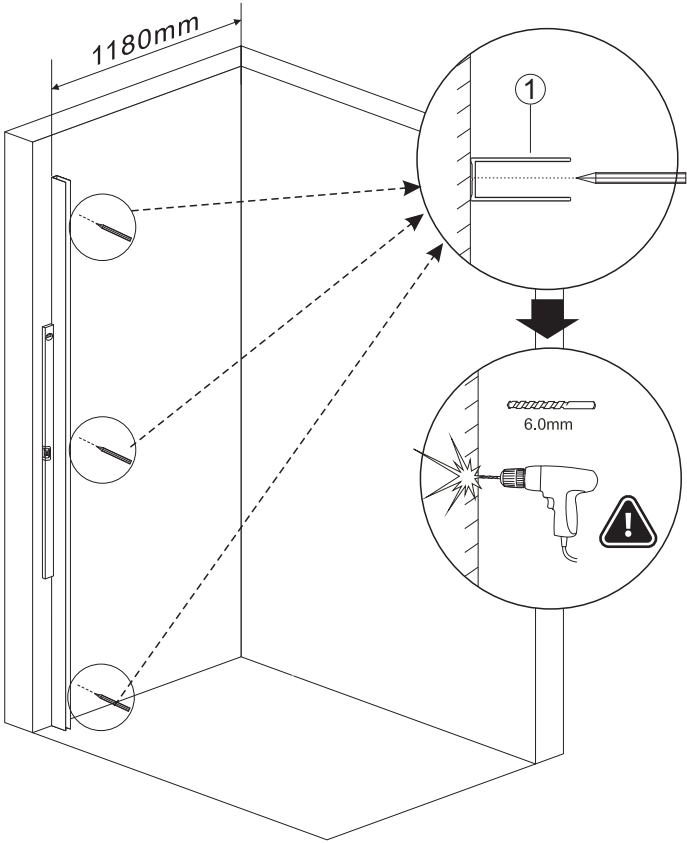
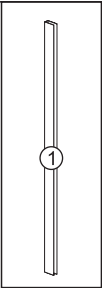
Használati utasítás

1. Kérjük az ajtót finoman nyissa és zárja, a kíméletes használat meghosszabbítja a termék használati idejét.
2. Havonta olajozza a szükséges részeket.
3. Savas vagy lúgos oldattal, illetve késsel szigorúan tilos a zuhanykabinon lévő esetleges szennyeződések, vízkövek eltávolítása, rendszeresen végezzen tisztítást és karbantartást.
4. Gyermekek, vagy nehezen mozgó, illetve mozgássérült személy a zuhanykabin felügyelet/segítség nélkül ne használja!
5. Ne másszon fel a zuhanykabinra, illetve ne tegyen rá nehéz dolgokat.
6. A zuhanykabin anyaga akril, amely 80°C feletti hőmérsékleten meglágyul, ezért kérjük, tartsa e hőmérséklet alatt. Javaslat: minden használat előtt először hideg vízzel öblítse át a kabin belsejét, majd ezután kezdje el engedni a meleg vizet.
7. Kérjük a termék felszerelésekor figyeljen, hogy a termék felületét ne érje semmilyen érülés, karcolódás.
8. Kérjük mindig figyeljen, hogy a használat befejezésekor a vizet a zuhanytálcából ténylegesen kiürítse.
9. Kérjük rendszeresen ellenőrizze az illesztéseket, és amennyiben esetleg vízszivárgást tapasztal pótolja a barkácstömítőt a megfelelő helyen.
10. Kérjük minden használat után nyissa ki az ajtót az alapos átszellőztetés érdekében, mert így elkerülhetővé teszi, hogy a zuhanykabinban penész telepedjen meg.

Figyelmeztetés:

Ha a terméket nedves és magas hőmérsékleten zárt környezetben tárolják, és a tárolási idő túl hosszú (több mint 10 hónap), az üvegfelületen megjelenhetnek színes vagy fehér foltok esetleg penész. Ha ez megtörténik, használjon 50% ecet és 50% víz keverékét az üvegfelület pamutszövettel történő tisztításához.





(A) x3

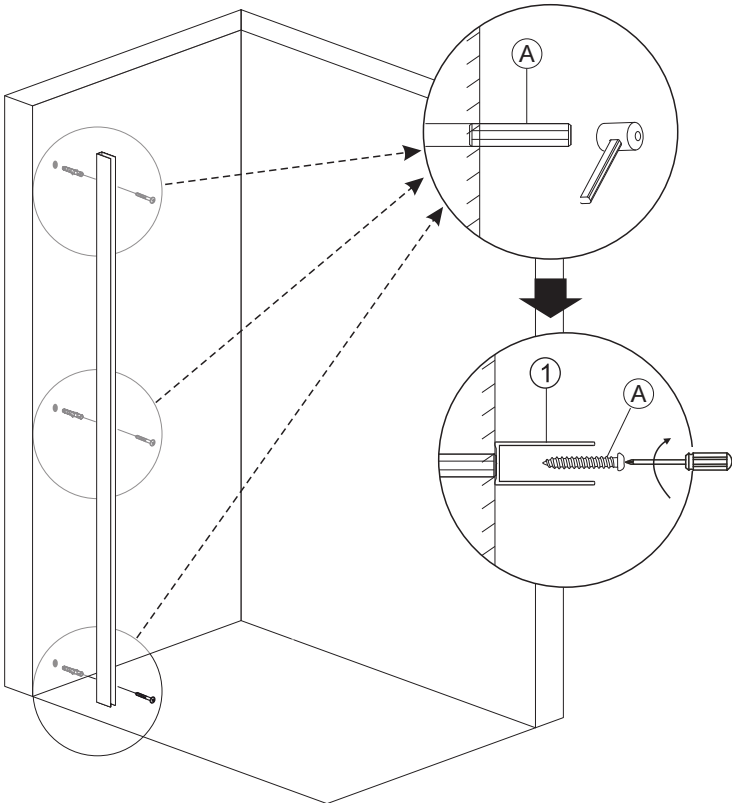


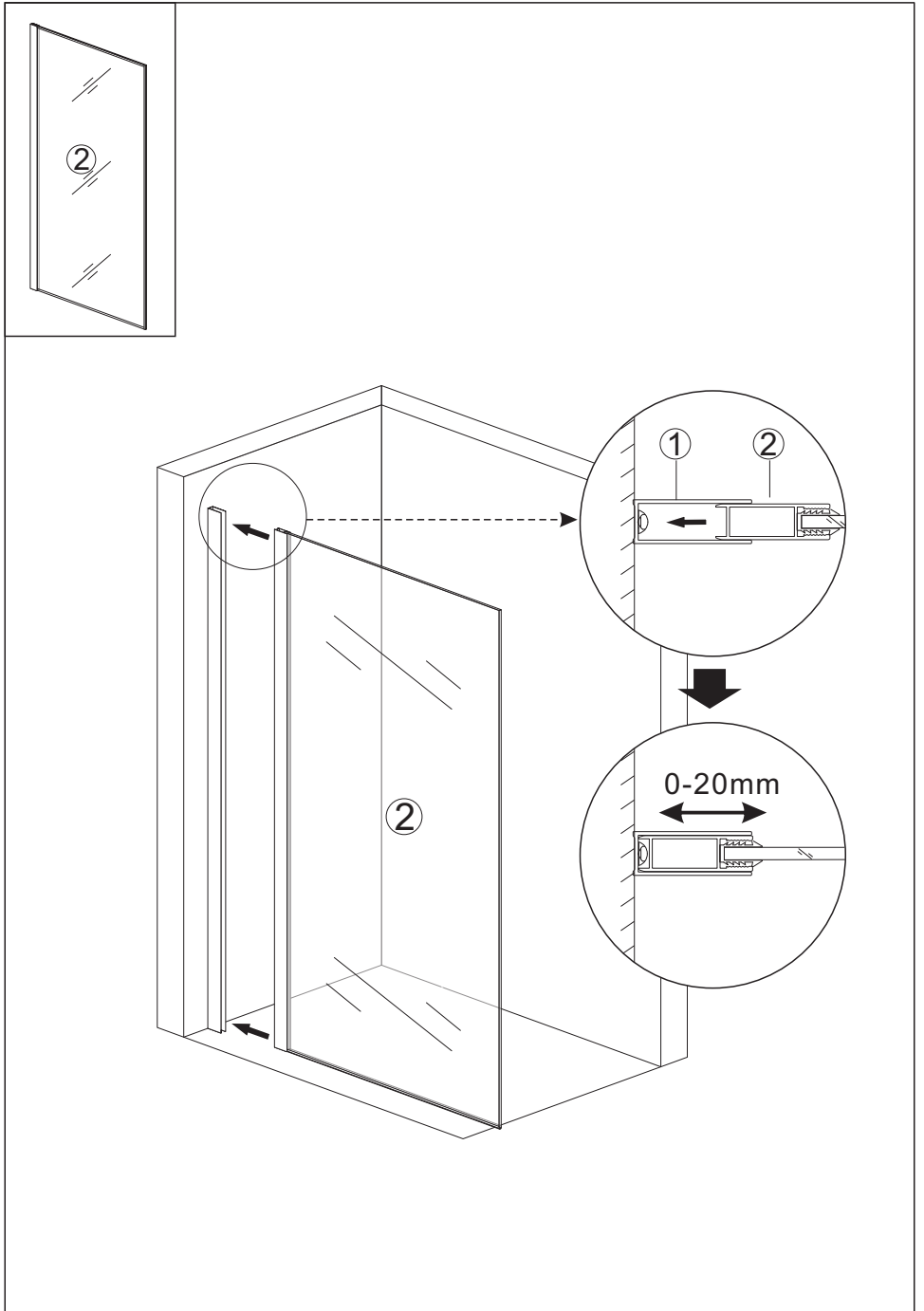
φ4x30



φ6x30

1

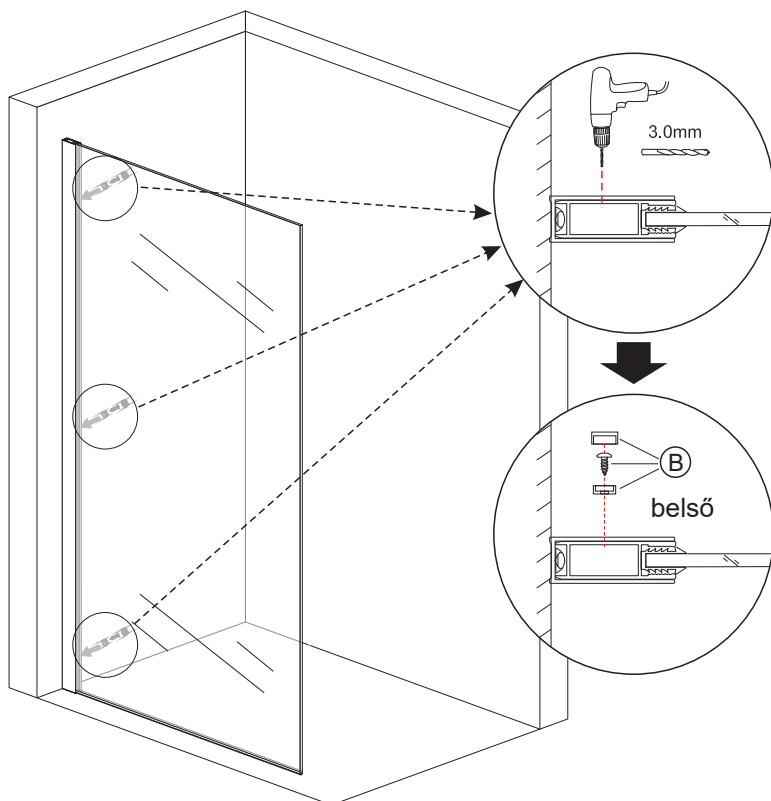




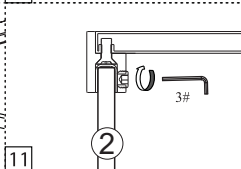
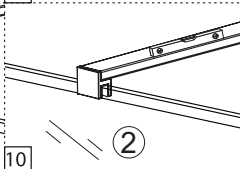
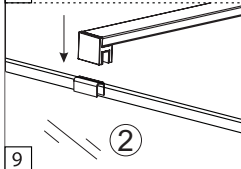
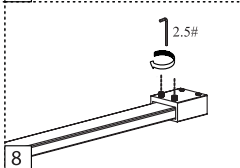
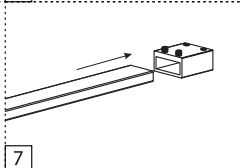
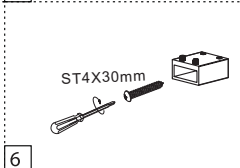
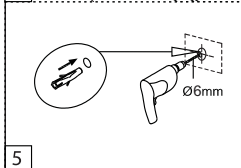
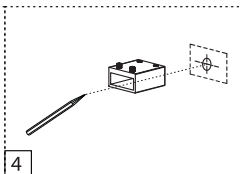
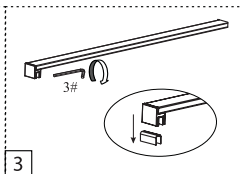
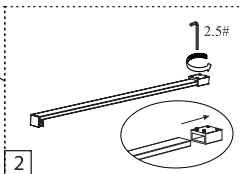
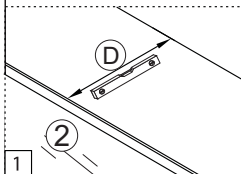
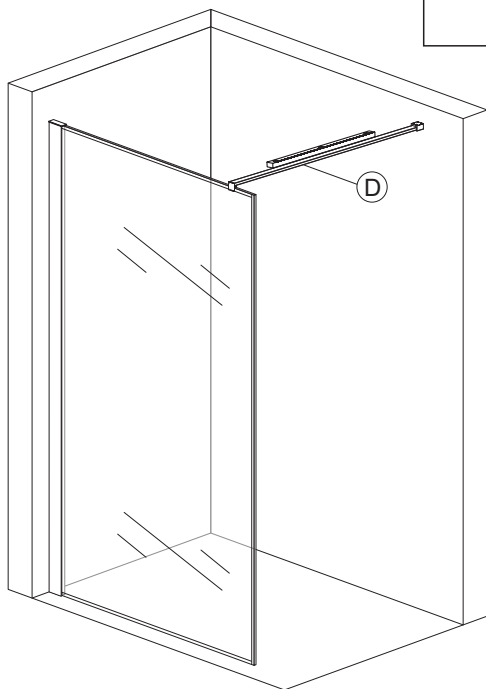
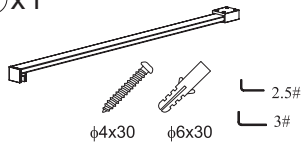
(B)x3



φ4x12



Ⓓx1



© x1

